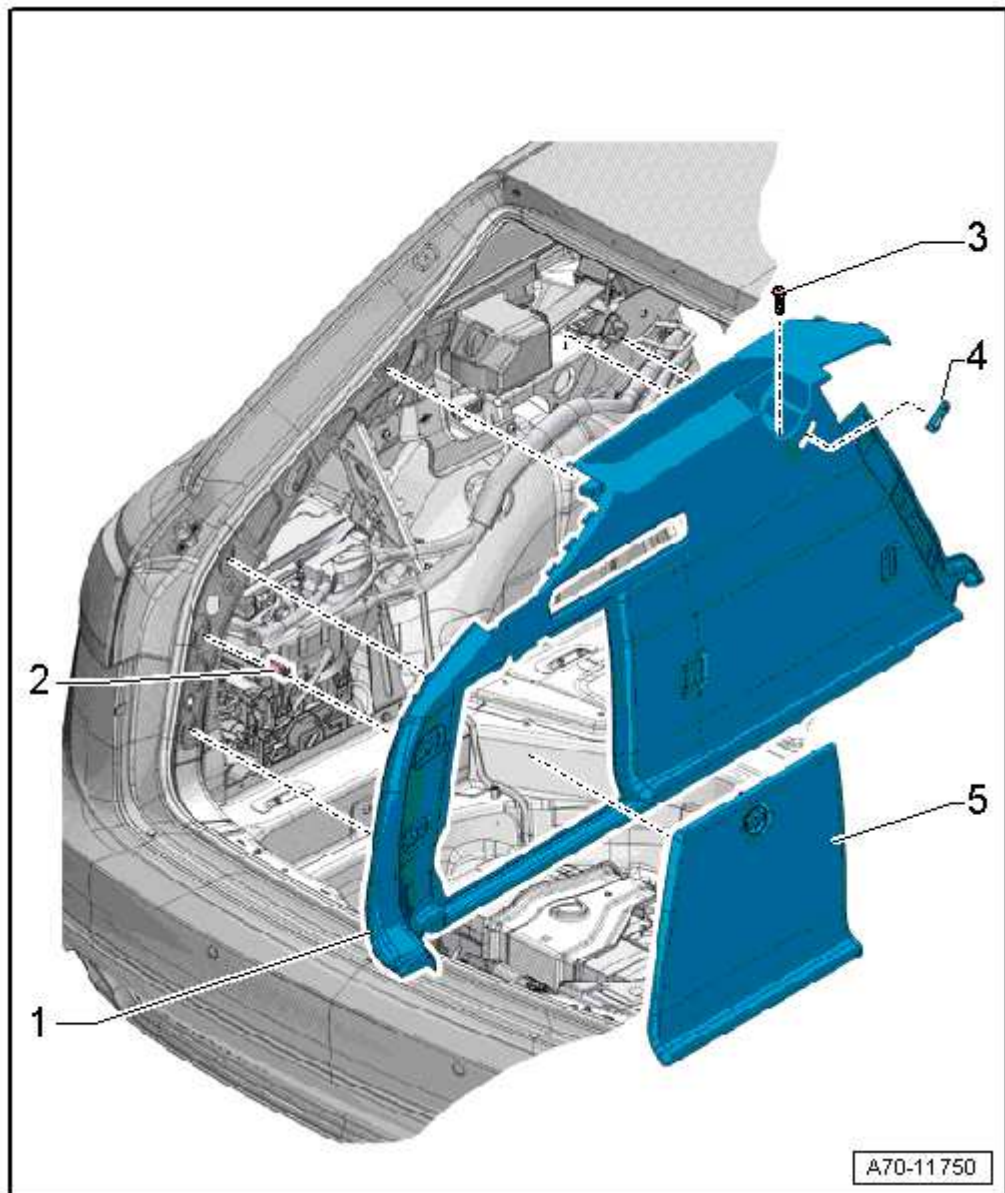


Revêtement latéral de coffre à bagages : vue d'ensemble du montage, break Avant

1 - Revêtement latéral du coffre à bagages



- ❑ Dépose et repose → **Chapitre**
- ❑ L'enfoncer jusqu'à ce qu'il s'encliquette de manière audible
- ❑ Rabattre la lèvre du joint de hayon / capot arrière.

2 - Agrafe

- ❑ Quantité : 3
- ❑ Mettre en place dans le revêtement
- ❑ Déposer à l'aide de l'outil de démontage -T40280- les agrafes restées en place dans les points de fixation de la carrosserie et les mettre en place dans le revêtement en vue de la repose.
- ❑ Remplacer les agrafes endommagées ou déformées.

3 - Vis

- ❑ 3,5 Nm

4 - Manchon caoutchouc

- Du support de filet de séparation
- L'enfiler par-dessus le support et le mettre en place dans le revêtement.

5 - Couvercle

- Du revêtement latéral de coffre à bagages