

**Radiateur d'air de suralimentation - vue d'ensemble du montage**

**1 - Tuyau de guidage d'air**

**2 - Vis**

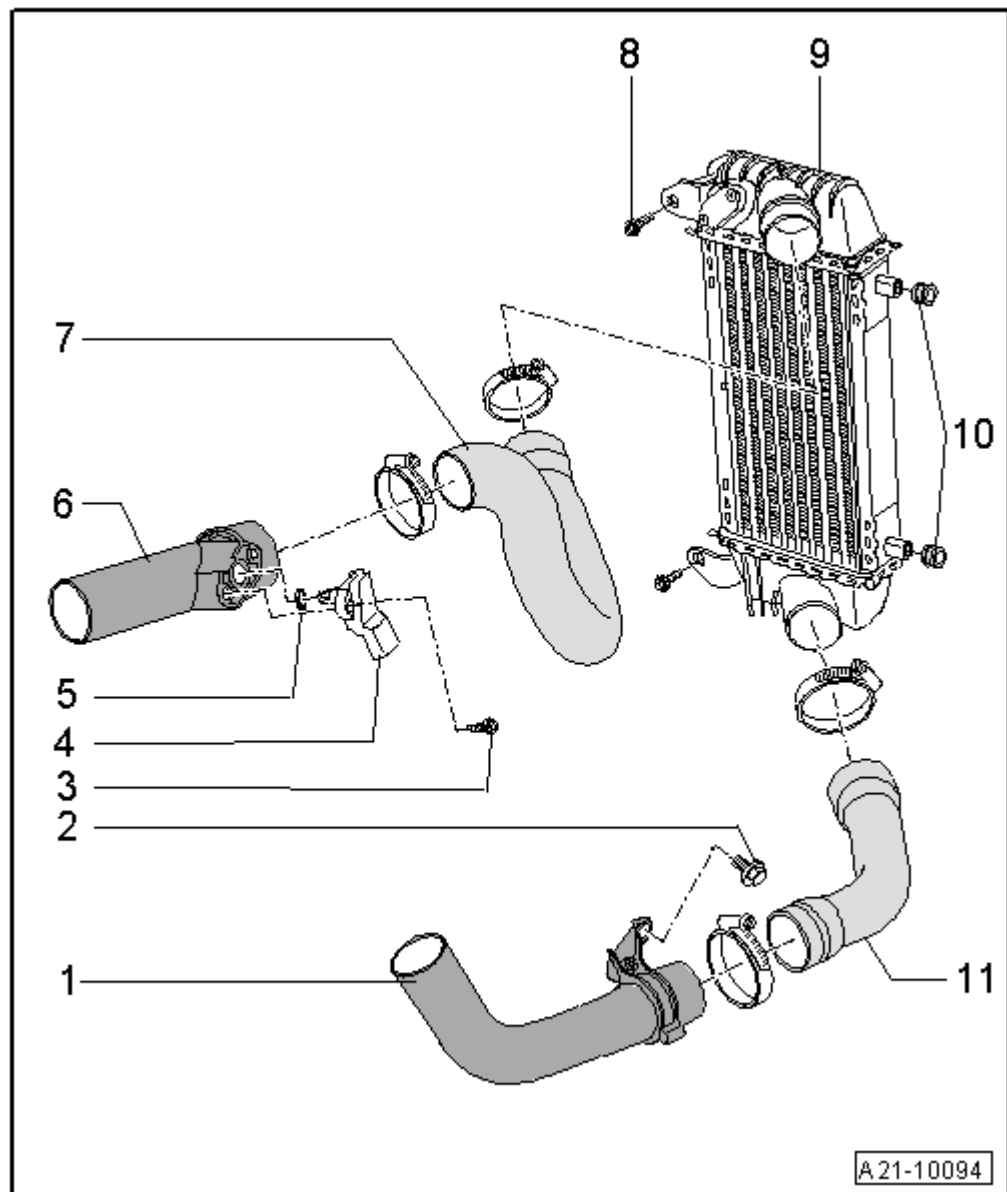
- 8 Nm

**3 - Vis**

- 3 Nm

**4 - Transmetteur de pression de suralimentation -G31-**

- Emplacement de montage indiqué sur les lettres-repères moteur ATL



- Emplacement de montage pour les lettres-repères moteur AMF, BHC : dans le radiateur d'air de suralimentation

**5 - Joint torique**

- Remplacer en cas d'endommagement

**6 - Tuyau de guidage d'air**

**7 - Flexible de guidage d'air**

**8 - Vis**

- 6 Nm

**9 - Radiateur d'air de suralimentation**

**10 - Manchon**

**11 - Tuyau de guidage d'air**