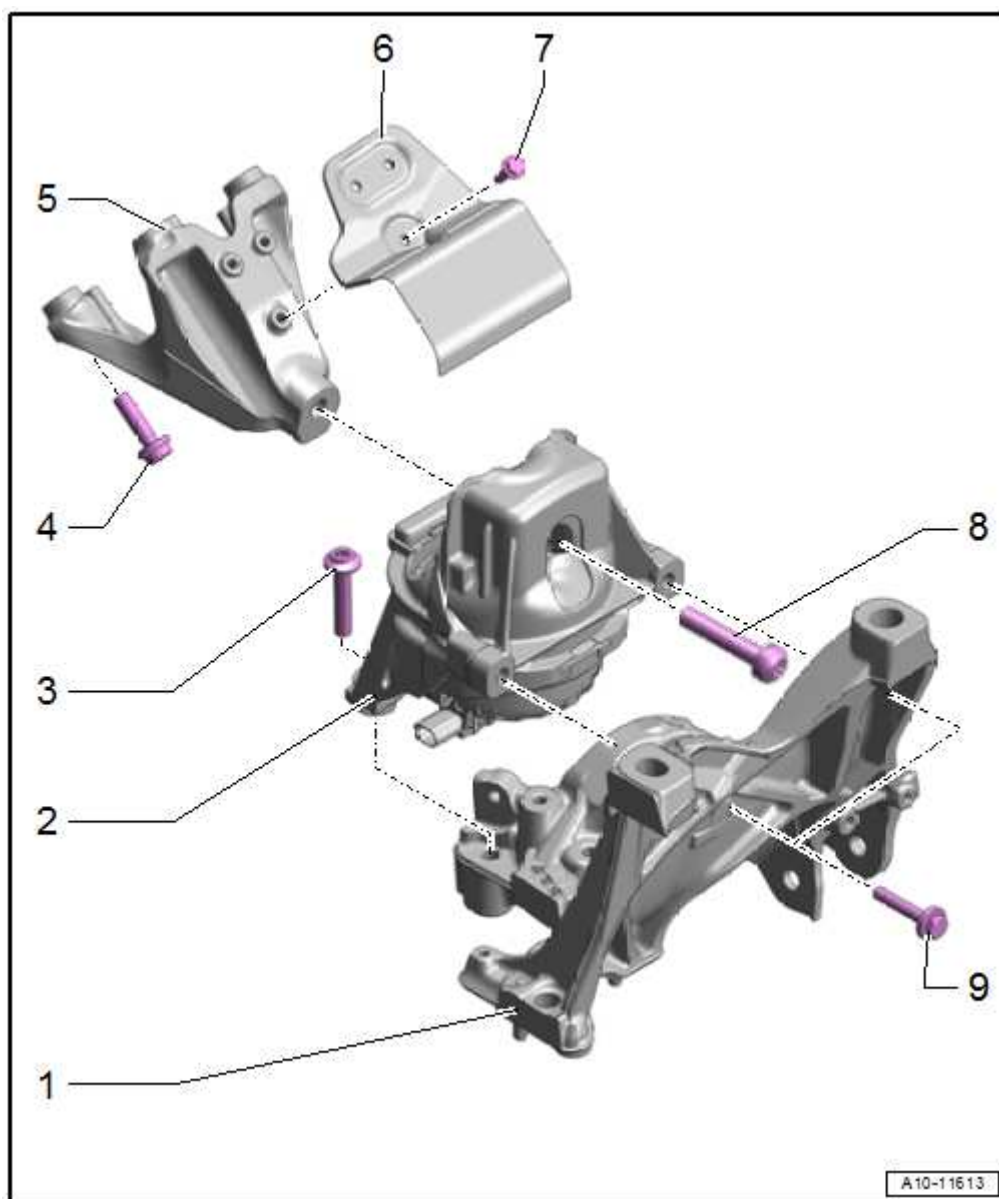


## Supports de l'ensemble moteur-boîte : vue d'ensemble du montage

### Palier de moteur

- 1 - Berceau
- 2 - Palier de moteur



- Variante d'équipement avec
  - ◆ Électrovanne gauche de supports électrohydrauliques du moteur -N144-
  - ◆ Électrovanne droite de palier électrohydraulique du moteur -N145-
- Dépose et repose → **Chapitre**

### 3 - Vis

- 55 Nm

### 4 - Vis

- 55 Nm

### 5 - Appui de moteur

### 6 - Tôle calorifuge

**7 - Vis**

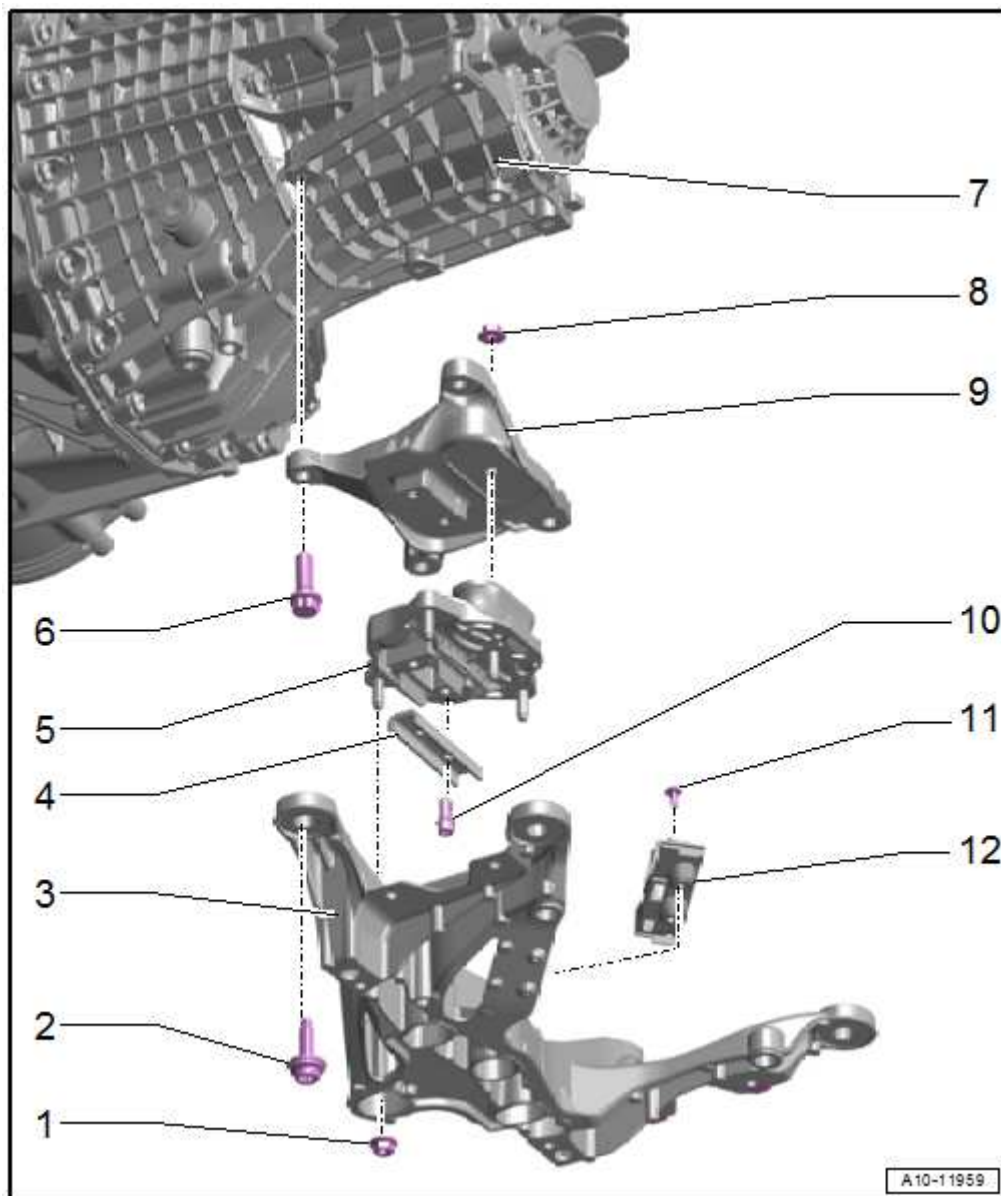
- 10 Nm

**8 - Vis**

- Remplacer après le démontage
- 90 Nm +90°

**9 - Vis**

- 30 Nm

**Palier de boîte de vitesses mécanique****1 - Écrou**

- Dévisser uniquement si le palier de boîte de vitesses doit être déposé de l'appui de boîte de vitesses
- Couples de serrage → Boîte de vitesses mécanique à 6 vitesses; Groupe de rép.34; Support de l'ensemble moteur-boîte ; Support de l'ensemble moteur-boîte : vue d'ensemble du montage

**2 - Vis**

-

Couples de serrage → Boîte de vitesses mécanique à 6 vitesses; Groupe de rép.34; Support de l'ensemble moteur-boîte ; Support de l'ensemble moteur-boîte : vue d'ensemble du montage

### 3 - Traverse de tunnel

- Dépose et repose → Boîte automatique à 6 rapports; Groupe de rép.34; Supports de l'ensemble moteur-boîte ; Supports de l'ensemble moteur-boîte : vue d'ensemble du montage.

### 4 - Butée

- Du palier de boîte de vitesses

### 5 - Palier de boîte de vitesses

- Dépose et repose → **Chapitre**

### 6 - Vis

- Couples de serrage → Boîte de vitesses mécanique à 6 vitesses; Groupe de rép.34; Support de l'ensemble moteur-boîte ; Support de l'ensemble moteur-boîte : vue d'ensemble du montage

### 7 - Boîte de vitesses

### 8 - Écrou

- Dévisser uniquement si le palier de boîte de vitesses doit être déposé de l'appui de boîte de vitesses
- Couples de serrage → Boîte de vitesses mécanique à 6 vitesses; Groupe de rép.34; Support de l'ensemble moteur-boîte ; Support de l'ensemble moteur-boîte : vue d'ensemble du montage

### 9 - Appui de boîte de vitesses

- Dépose et repose → **Chapitre „Palier de boîte de vitesses : dépose et repose“**

### 10 - Vis

- Couples de serrage → Boîte de vitesses mécanique à 6 vitesses; Groupe de rép.34; Support de l'ensemble moteur-boîte ; Support de l'ensemble moteur-boîte : vue d'ensemble du montage

### 11 - Vis

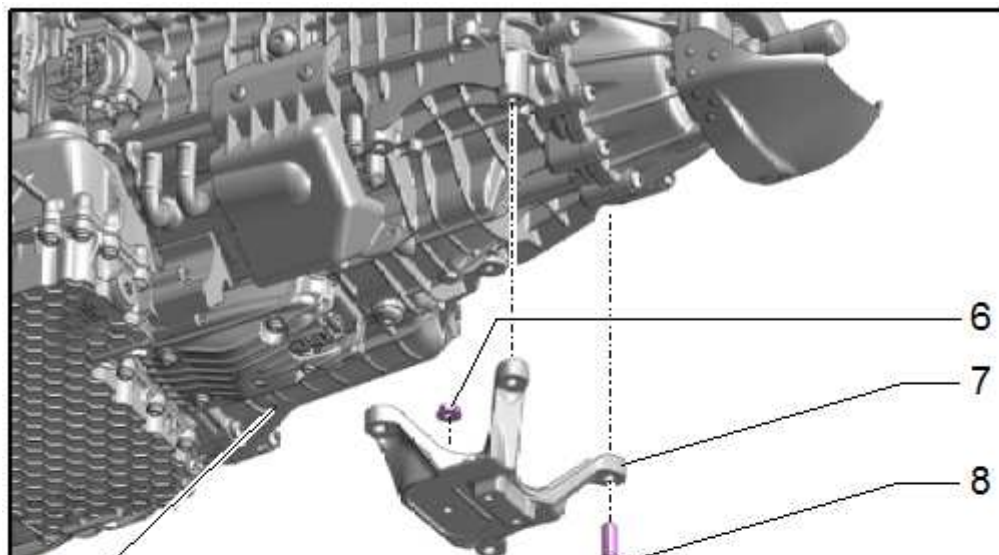
- 9 Nm

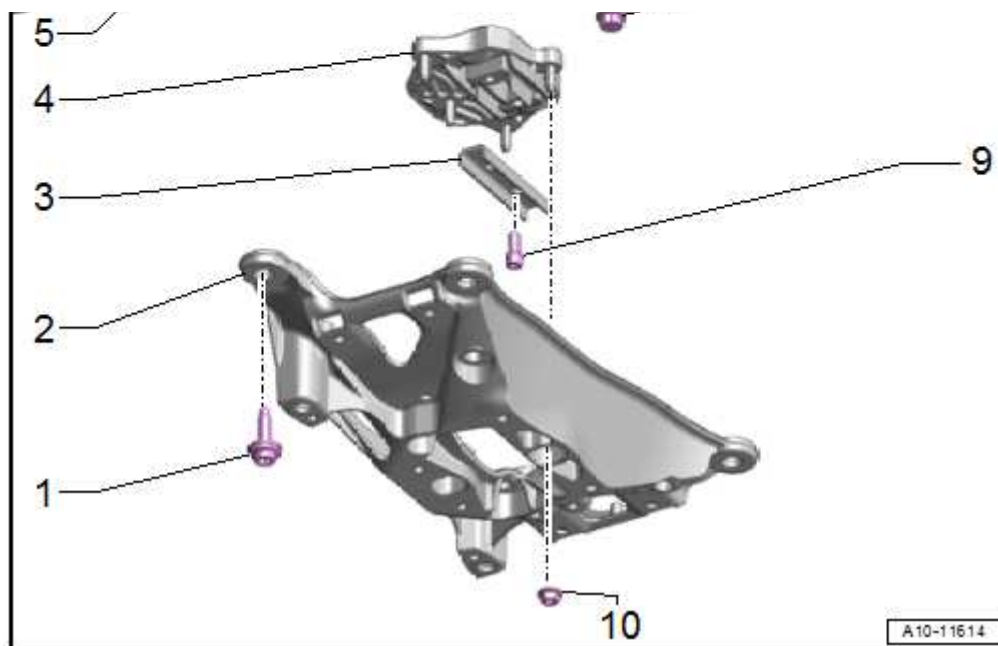
### 12 - Support

- Du connecteur électrique

## Palier de boîte de vitesses à double embrayage

### 1 - Vis





- Couples de serrage → Boîte de vitesses mécanique à 7 vitesses; Groupe de rép.34; Support de l'ensemble moteur-boîte ; Support de l'ensemble moteur-boîte : vue d'ensemble du montage

## 2 - Traverse de tunnel

- Dépose et repose → Boîte de vitesses à double embrayage à 7 vitesses; Groupe de rép.34; Supports de l'ensemble moteur-boîte ; Supports de l'ensemble moteur-boîte : vue d'ensemble du montage.

## 3 - Butée

- Du palier de boîte de vitesses

## 4 - Palier de boîte de vitesses

- Dépose et repose → Chapitre

## 5 - Boîte de vitesses

## 6 - Écrou

- Dévisser uniquement si le palier de boîte de vitesses doit être déposé de l'appui de boîte de vitesses
- Couples de serrage → Boîte de vitesses mécanique à 7 vitesses; Groupe de rép.34; Support de l'ensemble moteur-boîte ; Support de l'ensemble moteur-boîte : vue d'ensemble du montage

## 7 - Appui de boîte de vitesses

- Dépose et repose → Chapitre „Palier de boîte de vitesses : dépose et repose“

## 8 - Vis

- Couples de serrage → Boîte de vitesses mécanique à 7 vitesses; Groupe de rép.34; Support de l'ensemble moteur-boîte ; Support de l'ensemble moteur-boîte : vue d'ensemble du montage

## 9 - Vis

- Dévisser uniquement si le palier de boîte de vitesses doit être déposé de l'appui de boîte de vitesses
- Couples de serrage → Boîte de vitesses mécanique à 7 vitesses; Groupe de rép.34; Support de l'ensemble moteur-boîte ; Support de l'ensemble moteur-boîte : vue d'ensemble du montage

## 10 - Écrou

- Dévisser uniquement si le palier de boîte de vitesses doit être déposé de l'appui de boîte de vitesses

- Couples de serrage → Boîte de vitesses mécanique à 7 vitesses; Groupe de rép.34; Support de l'ensemble moteur-boîte ; Support de l'ensemble moteur-boîte : vue d'ensemble du montage