

## Huile-moteur : vidange



### Nota

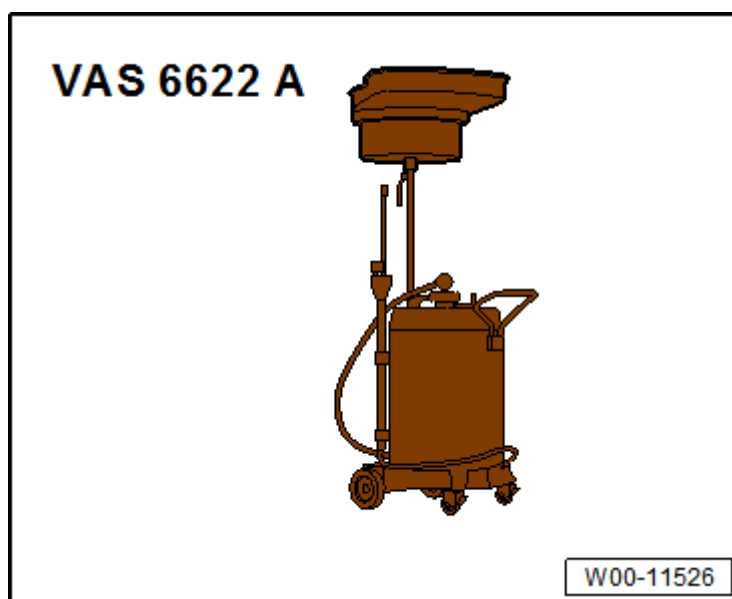
- ◆ Effectuer une vidange d'huile lorsque le moteur est à sa température de fonctionnement.
- ◆ Respecter les consignes de mise au rebut !
- ◆ Veiller à la propreté !

Moteur diesel 4 cylindres 2,0 TDI → **Chapitre**

### Moteur diesel 4 cylindres 2.0 TDI

#### Outillage spécial, contrôleurs, appareils de mesure et matériel nécessaires

- ◆ Aspirateur/récupérateur d'huile usagée -V.A.S 6622 A-
- ◆ Clé dynamométrique -V.A.G 1331-, plage de mesure de 6 à 50 Nm
- ◆ Ou : clé dynamométrique -VAS 5820-, plage de mesure de 20 à 100 Nm
- ◆ Ou : clé dynamométrique -VAS 6583-, plage de mesure de 3 à 60 Nm



#### Tableau des couples de serrage pour la repose :

Composant / élément de fixation	[Nm]
Vis de vidange d'huile du carter d'huile	30

La vidange de l'huile-moteur ne s'applique qu'à certaines variantes du moteur diesel 4 cylindres 2.0 TDI : respecter la consigne figurant dans le tableau d'entretien !

#### Travaux de dépose :

- Déposer le carénage d'insonorisation → **Chapitre**.

#### Déroulement des travaux :

- Placer le bac collecteur d'huile sous le carter d'huile du moteur.
- Ouvrir la vis de vidange d'huile -flèche - du carter d'huile.
- Vidanger l'huile-moteur du carter d'huile.
- Remplacer la bague-joint de la vis de vidange d'huile.
- Visser la vis de vidange d'huile dans le carter d'huile et la serrer au couple prescrit (tableau des couples de serrage pour la repose → **Anker**).

Les opérations de repose suivantes s'effectuent dans l'ordre inverse de la dépose.

