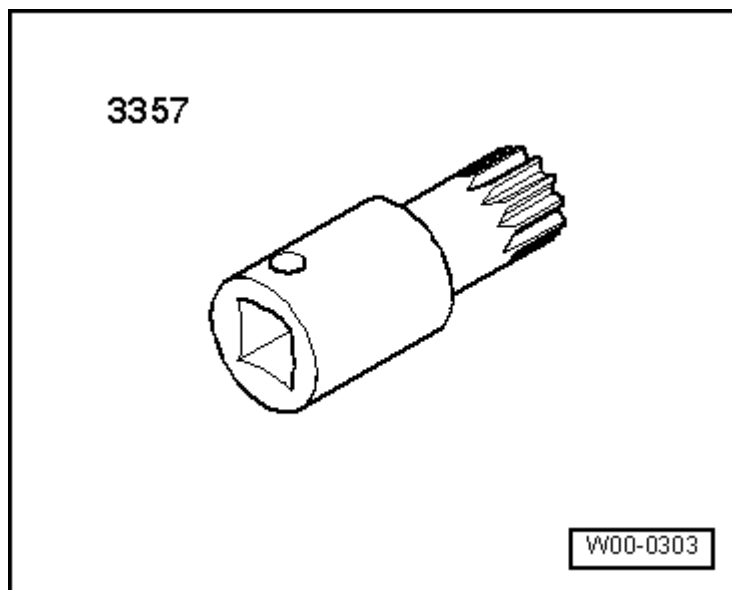


Vidange d'ATF, pour le rinçage de l'ATF

outillage spécial, contrôleurs, appareils de mesure et auxiliaires nécessaires

- ◆ Douille -3357-



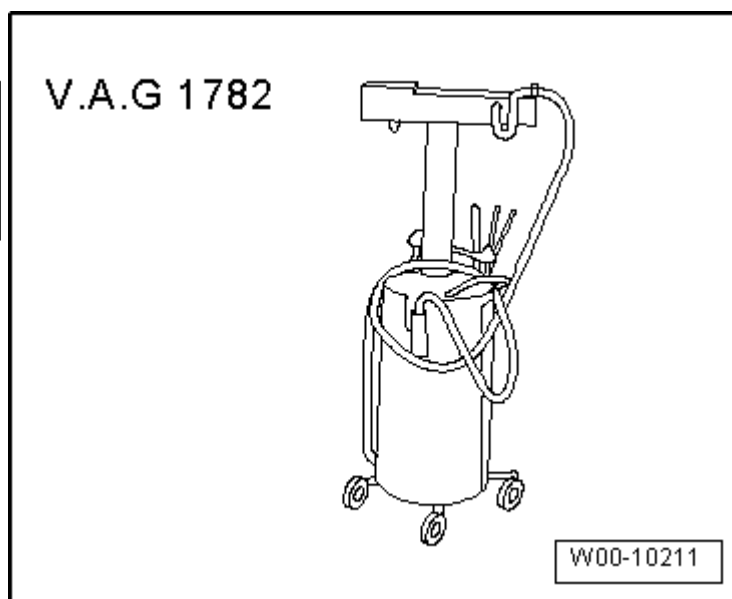
- ◆ Appareil de récupération et d'aspiration de l'huile usagée -V.A.G 1782-

! **Prudence !**
Ne pas faire tourner un moteur sans ATF et ne pas remorquer le véhicule.

- Véhicule à l'horizontale.

i **Nota**

Tenir compte des règlements en vigueur concernant l'élimination de l'huile usagée.

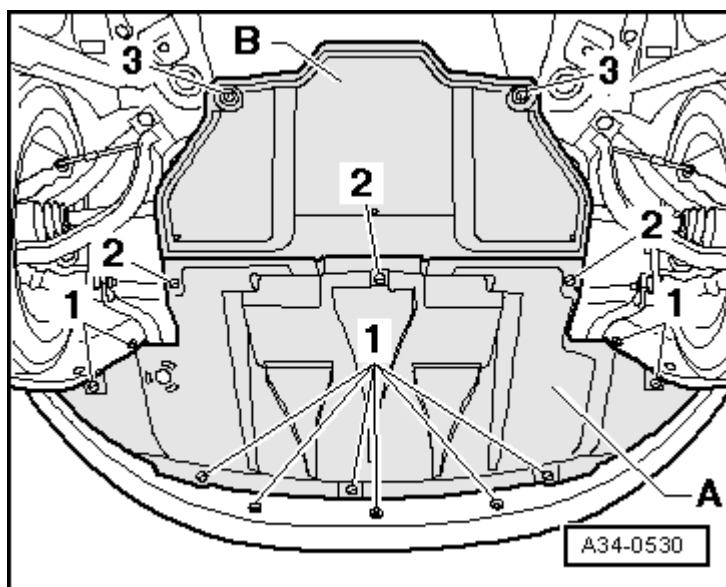


- Détacher les pièces de fixation -2- et -3- et retirer l'insonorisant arrière -B-.

i **Nota**

Il existe différentes versions d'insonorisant pour les différents types de véhicules.

- Placer l'appareil de récupération et d'aspiration d'huile usagée -V.A.G 1782- sous la boîte de vitesses.



- Dévisser la vis de vidange d'ATF -A- avec l'embout de clé à douille -3357- et laisser s'écouler l'ATF.
- Resserrer la vis de vidange d'ATF.
- Couple de serrage : 24 Nm.

