

Revêtement de porte avant : dépose et repose

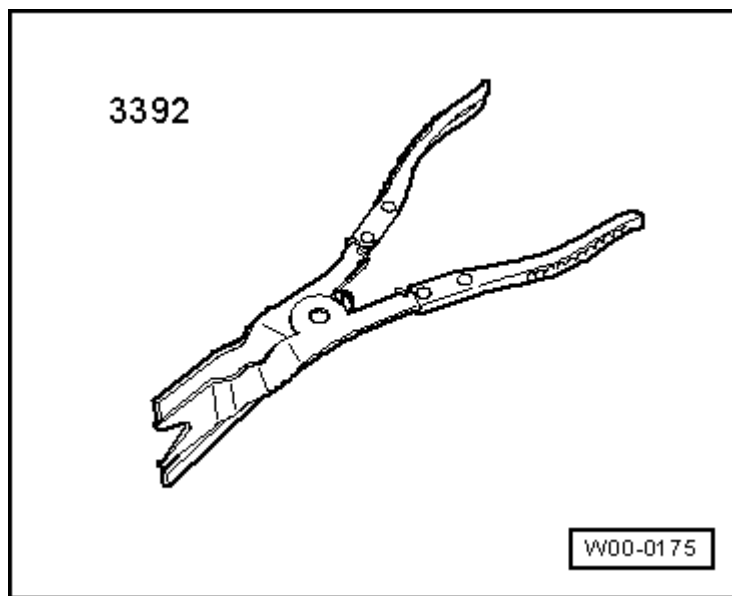


Nota

La dépose et la repose sont identiques pour le côté gauche et le côté droit.

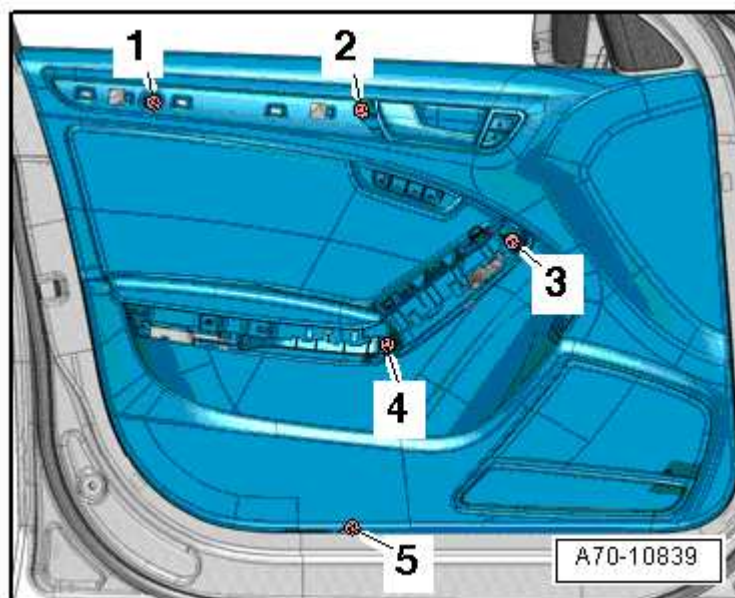
Outillage spécial, contrôleurs, appareils de mesure et matériel nécessaires

- ◆ Pince de démontage -3392-

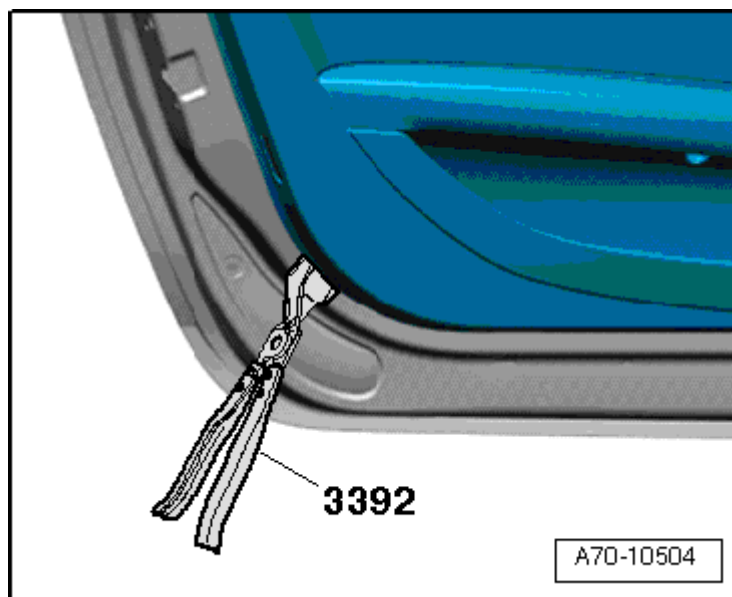


Dépose

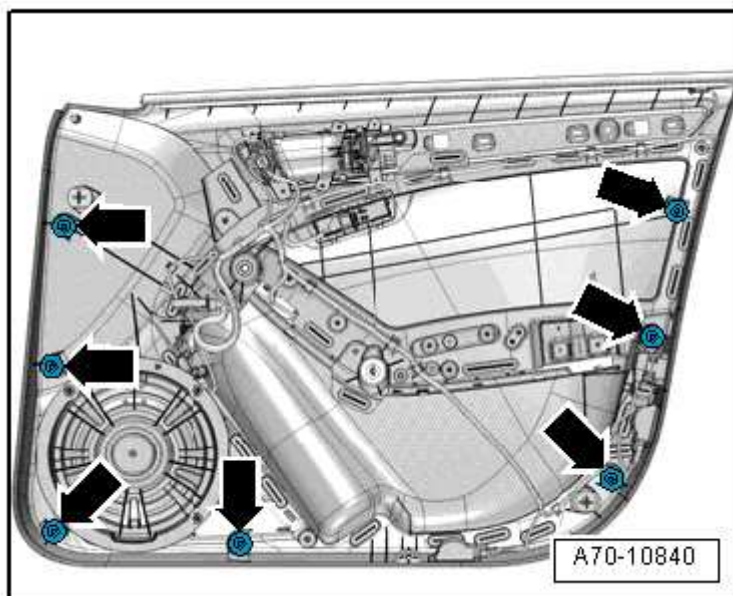
- Couper le contact d'allumage et retirer la clé de contact.
- Déposer l'insert décoratif → Chapitre.
- Déposer le cache d'accoudoir → Chapitre.
- Dévisser les vis -1 à 5-.



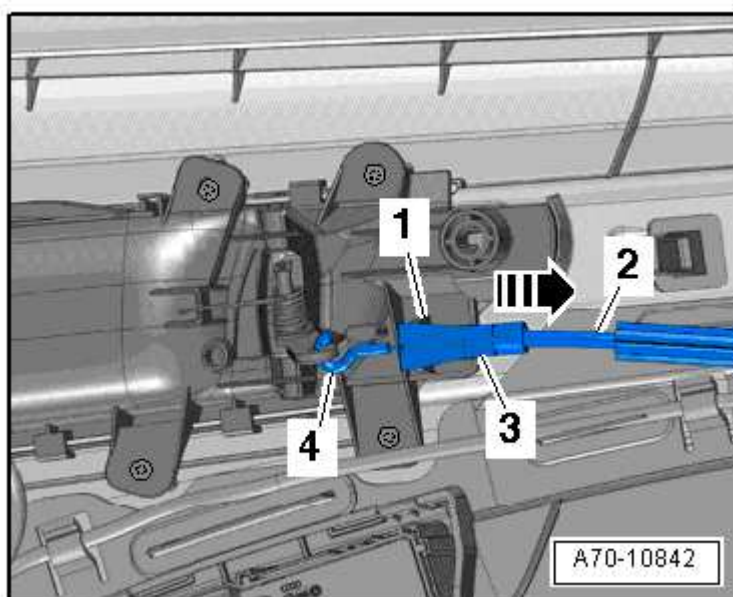
- À l'aide de la pince de démontage -3392-, déclipser de la porte le revêtement de porte, en commençant par l'arrondi inférieur, à l'arrière ; pour ce faire, insérer la pince au niveau des clips de retenue, entre le revêtement de porte et la porte.



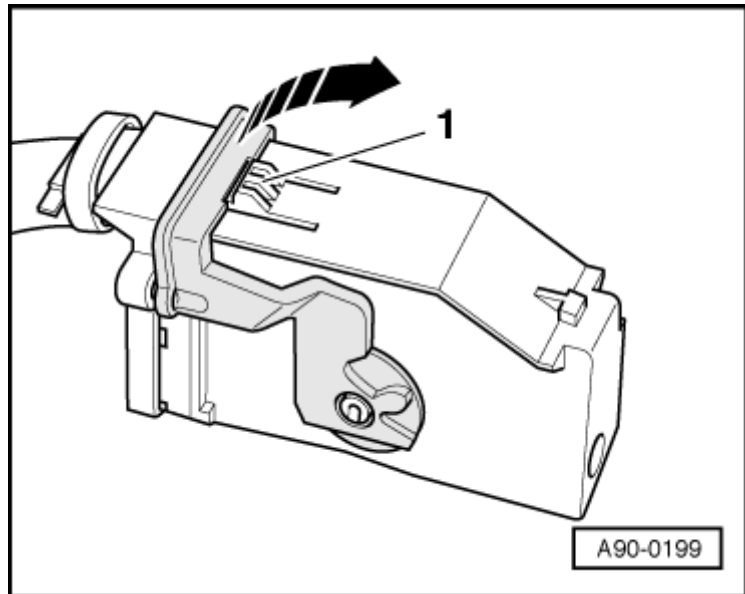
- Position des clips de retenue -flèches -.
- Décrocher de la porte la partie supérieure du revêtement de porte, au niveau du pertuis ; pour ce faire, tirer le revêtement de porte vers le haut.



- Déverrouiller avec précaution l'étrier -3- au niveau du contre-palier -1-.
- Extraire du contre-palier le câble Bowden -2- de commande d'ouverture intérieure de porte en le tirant dans le -sens de la flèche-.
- Décrocher l'extrémité du câble -4- au niveau de la commande d'ouverture intérieure de porte.

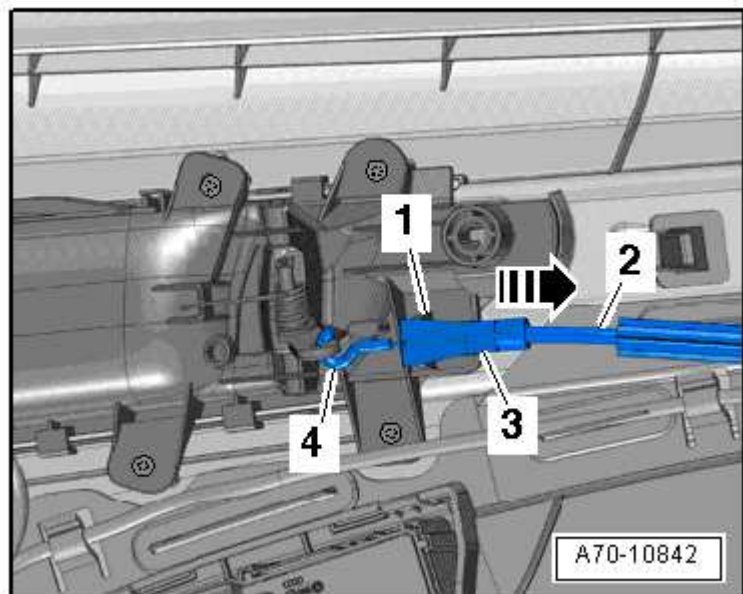


- Pour débrancher le connecteur électrique, enfoncer le cran d'arrêt -1-, tourner l'étrier de retenue dans le -sens de la flèche- et débrancher la fiche.
- Retirer le revêtement de porte.



Repose

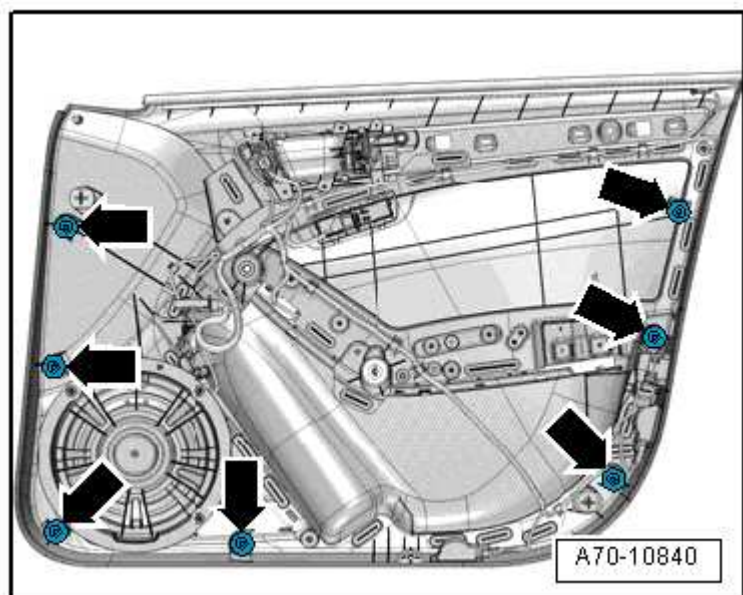
- Accrocher l'extrémité du câble -4- dans le levier de la commande d'ouverture intérieure de porte.
- Le côté ouvert de l'œillet situé à l'extrémité du câble doit être orienté vers le haut.
- Tirer le câble Bowden -2- de commande d'ouverture intérieure de porte dans le -sens de la flèche- et l'introduire dans le contre-palier -1-.
- L'étrier -3- doit s'encliqueter dans le contre-appui de manière audible.



ATTENTION !

- ◆ **Afin d'assurer le fonctionnement correct du capteur de collision (capteur de pression), il est impératif que la porte soit parfaitement étanche.**
- ◆ **Les clips de retenue -flèches- du revêtement de porte assurent l'étanchéité du système. Si nécessaire, remplacer les clips de retenue du revêtement de porte.**

- Brancher le connecteur sur le calculateur de porte.



Mettre en place le revêtement de porte sur le pertuis et le pousser vers le bas.

- Mettre en place avec précaution sur la porte les clips du revêtement de porte, et presser le revêtement de porte contre les points de fixation sur la porte jusqu'à ce qu'il s'encliquette de manière audible.

La suite de la repose s'effectue dans l'ordre inverse des opérations de dépose.

Couple de serrage → Chapitre.