

Embrayage double : repose

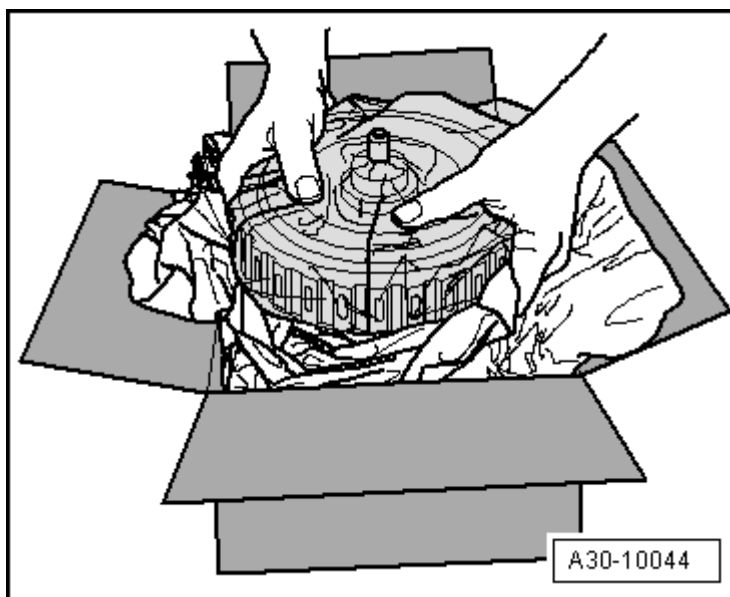
Déroulement des travaux



Prudence !

Risque de glissement des disques dans le double embrayage.

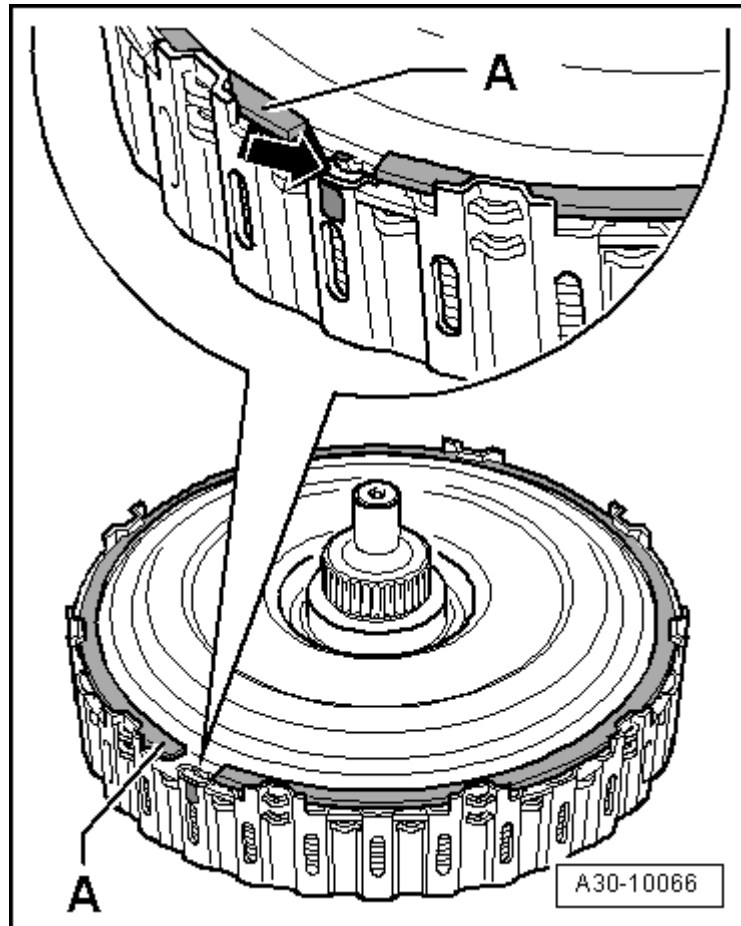
- ◆ **Si le plateau d'entraînement se détache de la denture du support de disques extérieurs, les disques peuvent glisser. Il n'est alors plus possible de régler correctement le double embrayage.**
- ◆ **Pour garantir que les disques de l'embrayage multidisque ne glissent pas, appuyer au cours des opérations suivantes avec les deux pouces sur le plateau d'entraînement pour l'engager dans le support de disques extérieurs.**



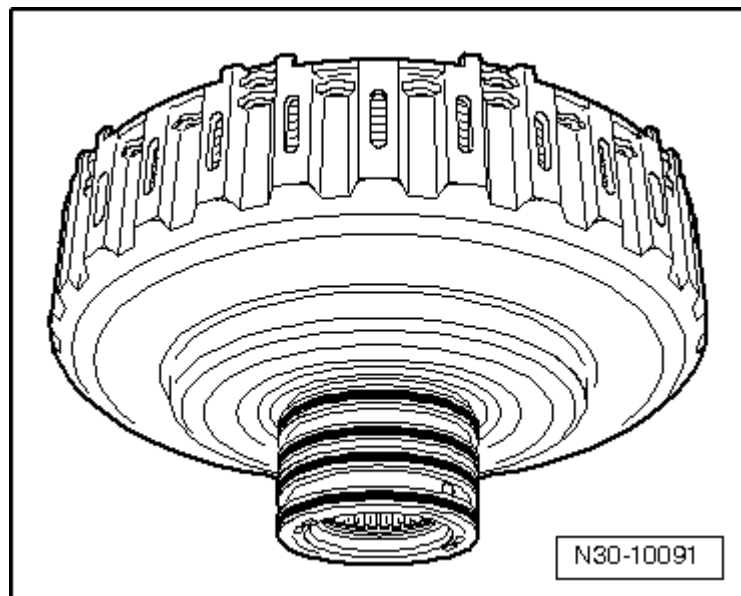
Nota

Poser le circlip livré en pièce de rechange avec le plateau d'entraînement ultérieurement.

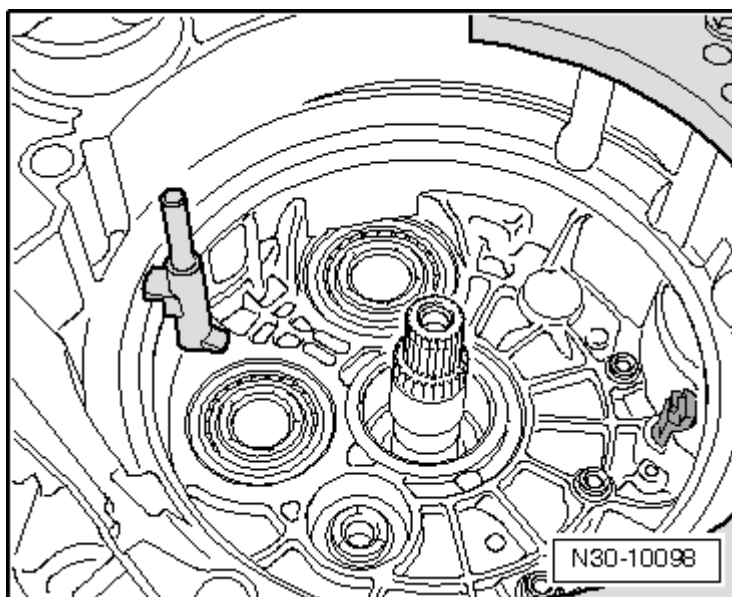
- Sortir de l'emballage le circlip neuf pour plateau d'entraînement et le poser sur le côté.
- Sortir le double embrayage de son emballage ; bloquer le plateau d'entraînement durant l'opération.
- Reposer d'abord le circlip utilisé jusqu'à présent -A- pour le plateau d'entraînement du double embrayage déposé.
- Position de montage : l'ergot du plateau d'entraînement et les dentures repérées en couleur du support de disques extérieurs doivent reposer entre les extrémités du circlip.
- Vérifier à l'aide du tournevis si le circlip est encliqueté.



- Vérifier si les quatre bagues-joints du moyeu sont correctement montées sur la face inférieure du double embrayage ; les encliqueter l'une dans l'autre si nécessaire.
- Position de montage : les coupes des bagues-joints doivent être décalées.



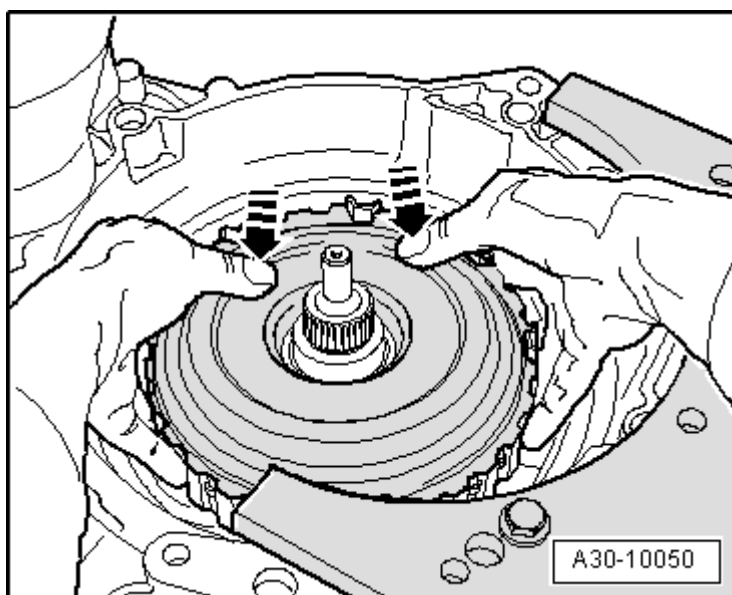
- Mettre le goujon de retenue -T10303- en place sur le siège du couvercle d'embrayage comme représenté sur la figure.



- Mettre en place le double embrayage dans le carter d'embrayage en le tournant et en le soulevant ; appuyer à cet effet avec les deux pouces sur le plateau d'entraînement pour l'enfoncer dans le support de disques lisses - flèches-.

**Nota**

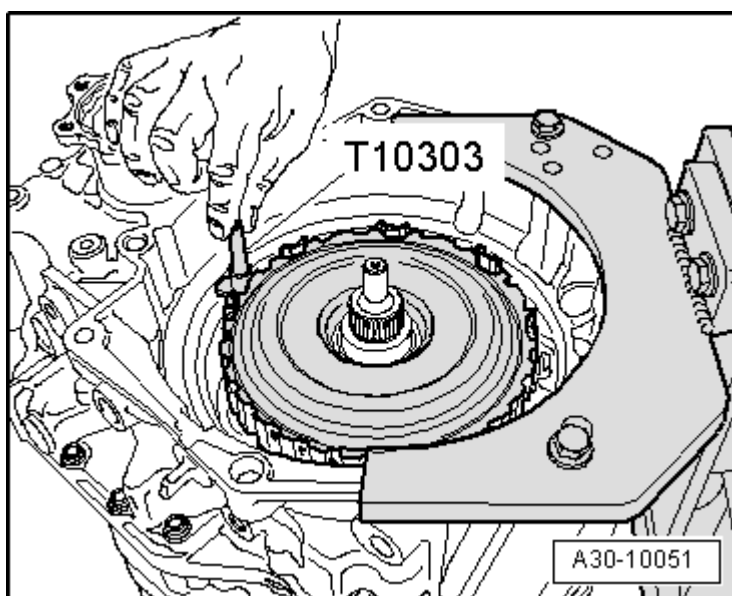
Ne pas laisser tomber le double embrayage dans le support de disques de friction.



- Demander à un deuxième mécanicien de tenir le goujon de retenue -T10303- comme représenté sur la figure jusqu'à ce que le couvercle d'embrayage soit posé.

**Nota**

Pour éviter que le goujon de retenue - T10303- tourne dans sa position, ne plus tourner le double embrayage.



- Vérifier si l'ergot du plateau d'entraînement -flèche- est bien monté

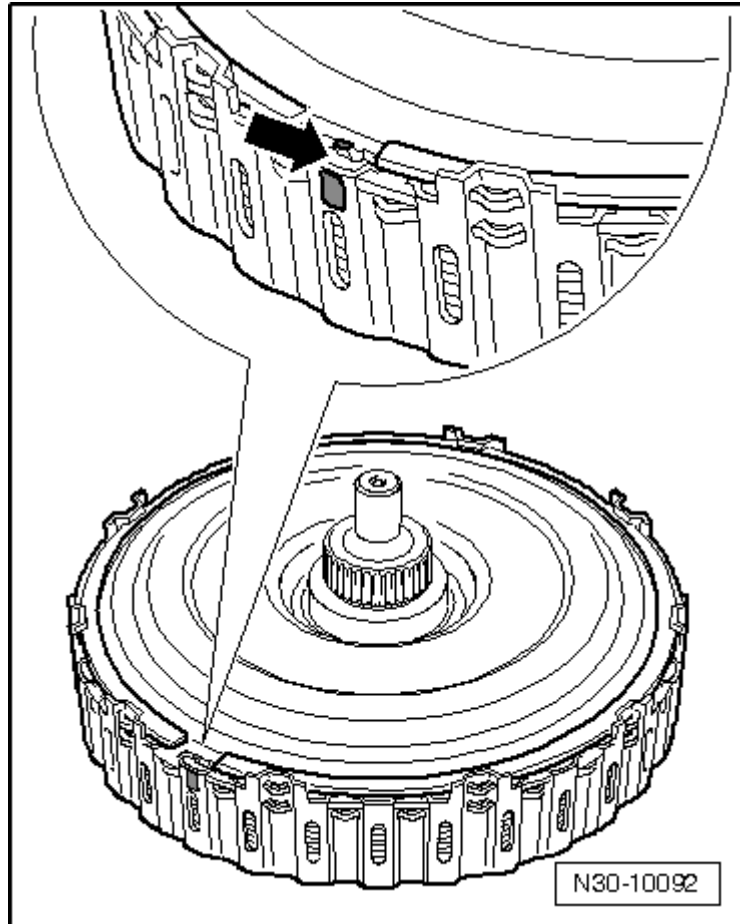
entre les dents repérées en couleur du support de disques extérieurs.

- S'il n'y a pas de repère pour la repose, repérer la position de montage du plateau d'entraînement, par rapport à la circonférence du support de disques extérieurs, à l'aide d'un crayon indélébile comme le montre la figure.

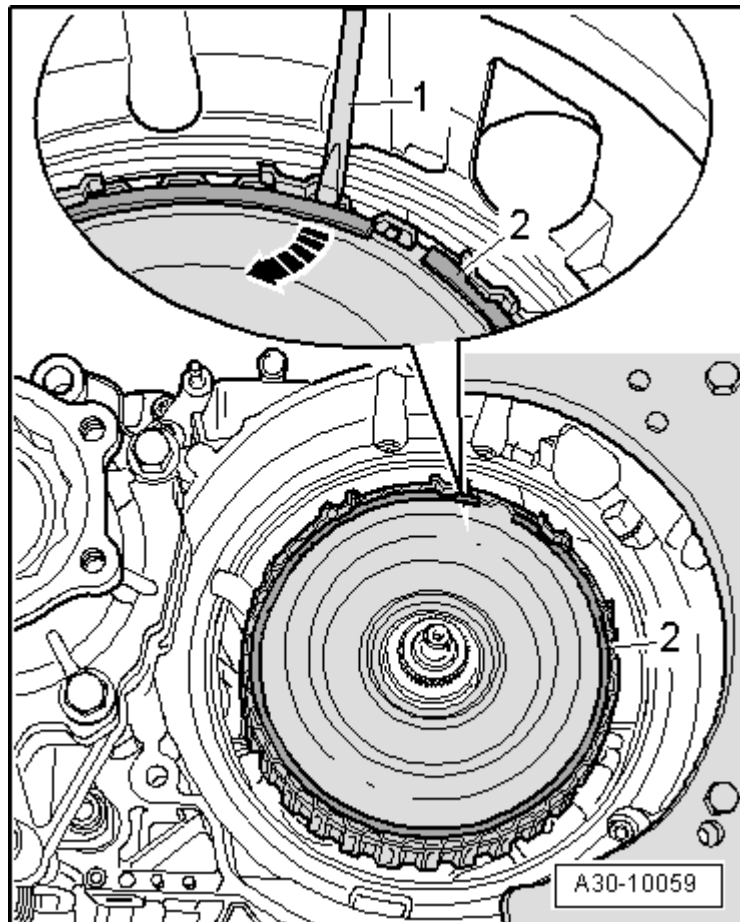


Nota

Lors de la repose, l'ergot du plateau d'entraînement doit se trouver de nouveau dans cette position repérée.



- Retirer le circlip usagé -2- en faisant levier à l'aide d'un tournevis -1--flèche-.

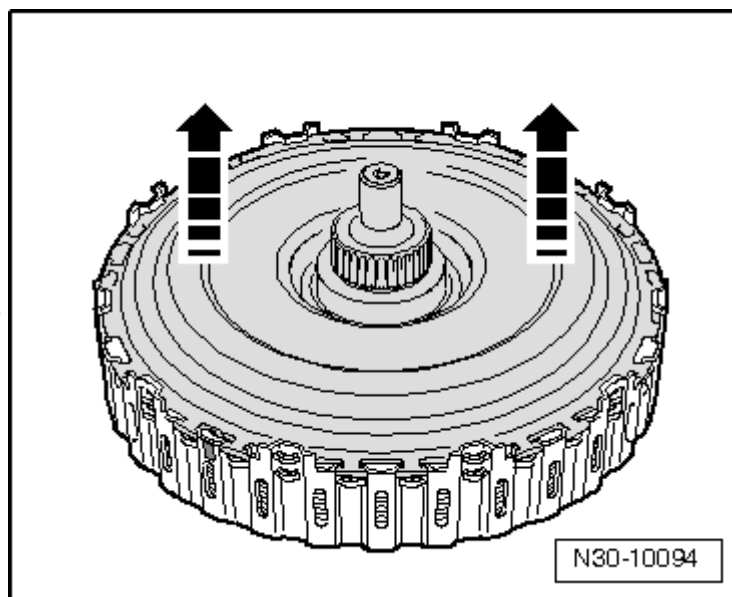


**Prudence !**

Risque de glissement des disques dans le double embrayage.

Losrque le support de disques intérieurs est soulevé ou retiré, les disques peuvent glisser. Il n'est alors plus possible de régler correctement le double embrayage.

- Déposer le plateau d'entraînement - flèches-. Si nécessaire, l'extraire avec précaution de la denture du support de disques extérieurs en faisant levier à l'aide d'un tournevis.
- Mettre la plateau d'entraînement de côté.



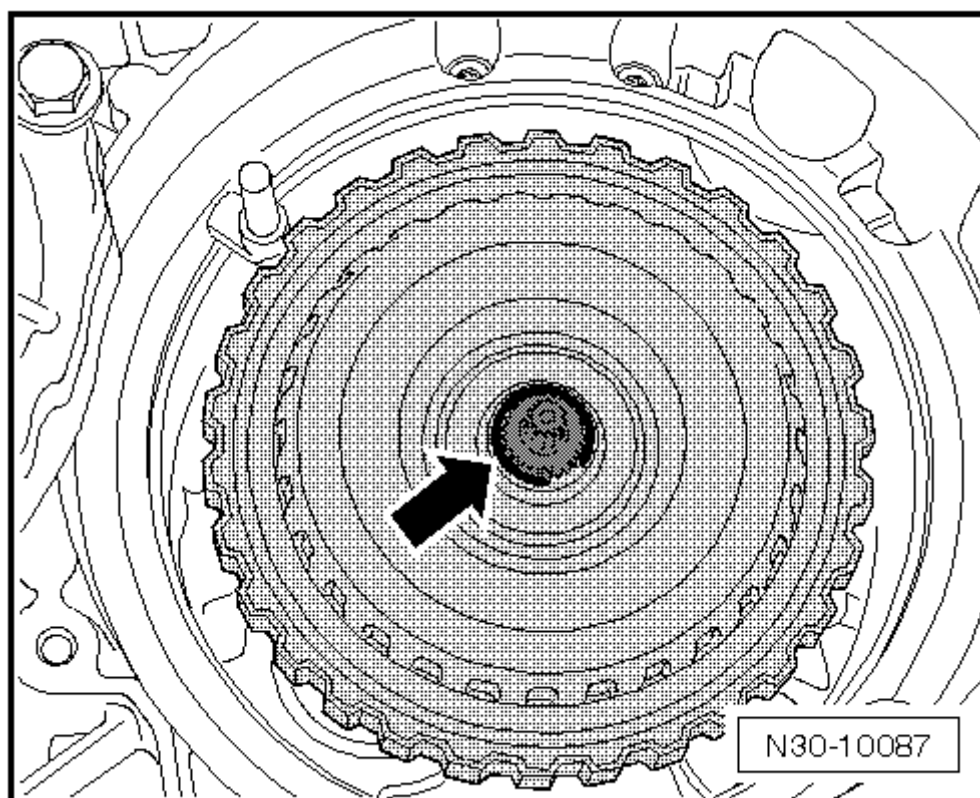
Réglage du double embrayage (calcul de l'épaisseur du circlip)

- Prendre un circlip de 2 mm d'épaisseur parmi les circlips de rechange.

**Nota**

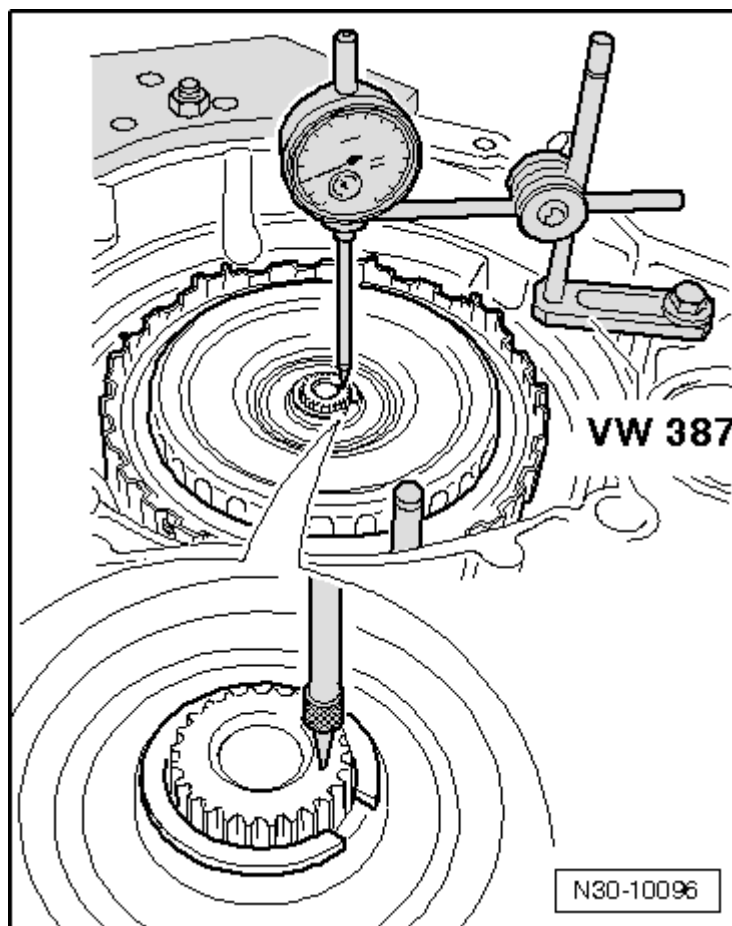
Mettre en place un circlip d'une épaisseur de 2 mm à titre provisoire comme gabarit de mesure. Une fois la valeur de mesure déterminée, le remplacer par un circlip définitif.

- Mettre en place le circlip de 2 mm d'épaisseur - flèche-.
- Visser le support de comparateur universel -VW 387- sur la bride de la boîte de vitesses.
- Pour la première mesure, placer la pointe de mesure du comparateur sur



l'arbre d'entrée, comme le montre la figure.

- Régler le comparateur sur « 0 » avec une précharge de 2 mm.
- Soulever le double embrayage jusqu'en butée.
- Relever le résultat de mesure (= jeu axial de l'arbre primaire) et le noter.



- Pour la deuxième mesure, placer la pointe de mesure du comparateur sur le moyeu du support de disques intérieurs, comme le montre la figure.



Nota

Ne pas appliquer la pointe de mesure du comparateur sur le circlip.

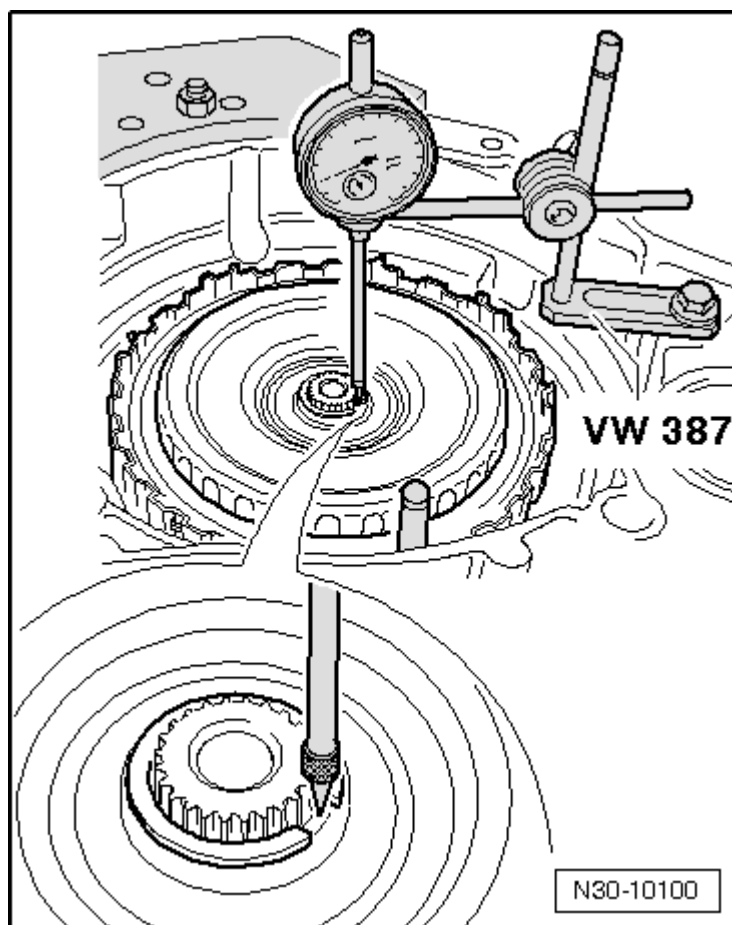
- Régler le comparateur sur « 0 » avec une précharge de 2 mm.
- Soulever le double embrayage jusqu'en butée.
- Relever le résultat de mesure et le noter.

Pour le calcul de l'épaisseur du circlip neuf, appliquer la formule suivante :

$$\text{Circlip} = \text{deuxième mesure} - \text{première mesure} + 1,85 \text{ (= valeur constante)}$$

La différence d'épaisseur des circlips neufs est de 0,1 mm. Lors du choix des circlips, arrondir au chiffre supérieur ou inférieur : jusqu'à la cote 0,049, arrondir au chiffre inférieur ; à partir de la cote 0,050, arrondir au chiffre supérieur.

Exemple :



- ◆ Épaisseur déterminée du circlip neuf 2,27 mm, circlip neuf arrondi au chiffre supérieur 2,3 mm d'épaisseur.
- ◆ Épaisseur déterminée du circlip neuf 2,24 mm, circlip neuf arrondi au chiffre inférieur 2,2 mm d'épaisseur.

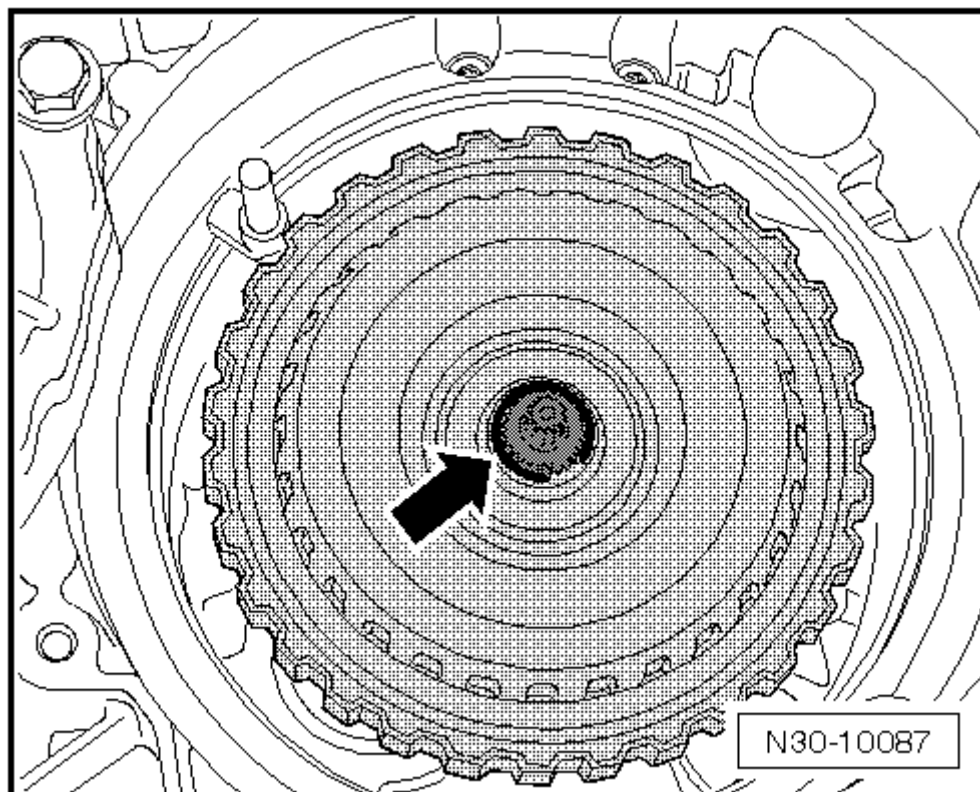
**Nota**

Si l'épaisseur déterminée du circlip neuf est de 2 mm, le circlip utilisé provisoirement doit rester en place.

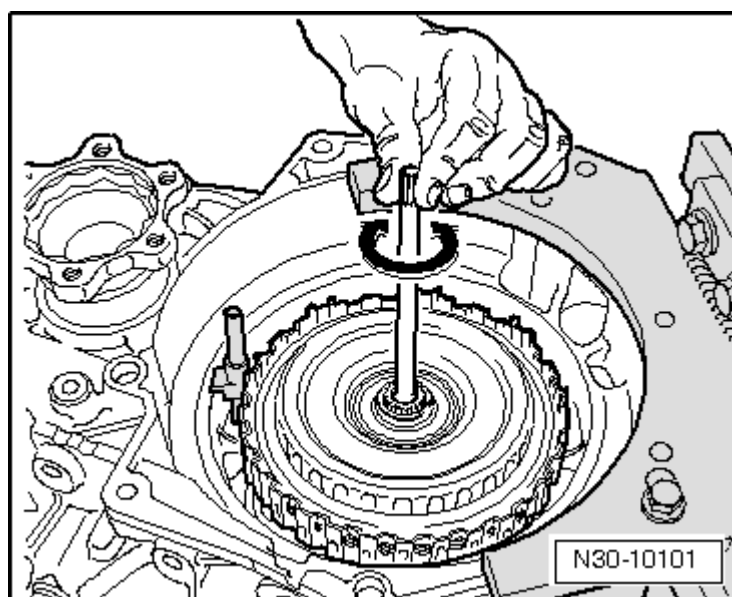
- Retirer le circlip de 2,0 mm d'épaisseur mis en place pour la mesure et mettre en place le circlip correspondant à l'épaisseur déterminée.

**Nota**

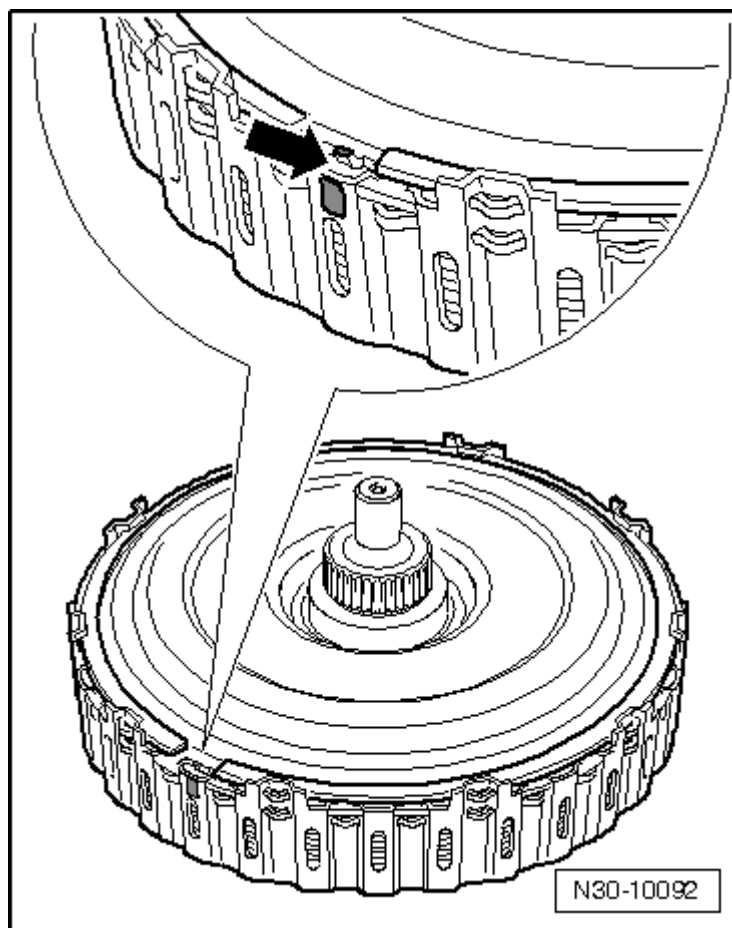
- ◆ *N'utiliser les circlips qu'une fois.*
- ◆ *Mettre le circlip utilisé provisoirement au rebus ainsi que les circlips restants.*



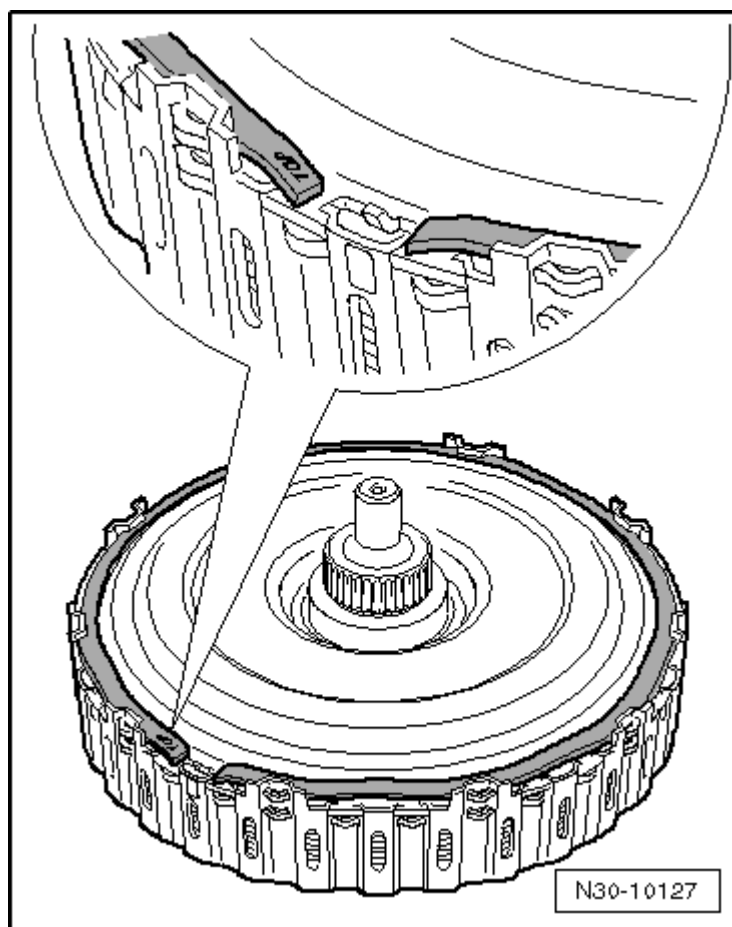
- Pour que l'arbre de la pompe pénètre entièrement dans la denture, il faut le soulever et tourner légèrement lors de la mise en place -flèche-.



- Mettre en place le plateau d'entraînement dans le double embrayage.
- L'ergot -flèche- du plateau d'entraînement doit être positionné entre les dents repérées en couleur ou entre les repères apposés ultérieurement sur le support de disques extérieurs.



- Reposer un circlip neuf avec le plateau d'entraînement.
- Position de montage : l'ergot du plateau d'entraînement et les dentures repérées en couleur ou les repères apposés ultérieurement sur le support de disques extérieurs doivent reposer entre les extrémités du circlip.
- Vérifier à l'aide du tournevis si le circlip est encliqueté.
- Retirer le goujon de retenue -T10303- se trouvant entre le double embrayage et le carter.

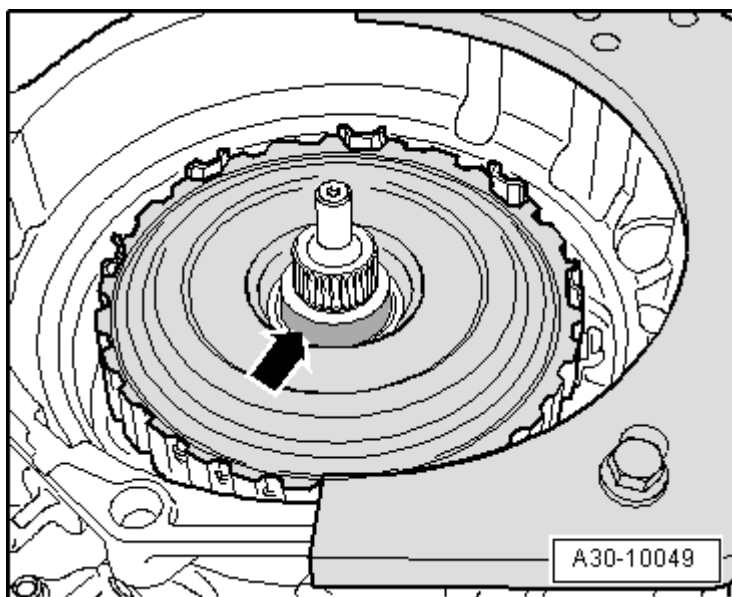


**Prudence !**

Risque de manque d'étanchéité au niveau de la surface de portée du couvercle de l'embrayage.

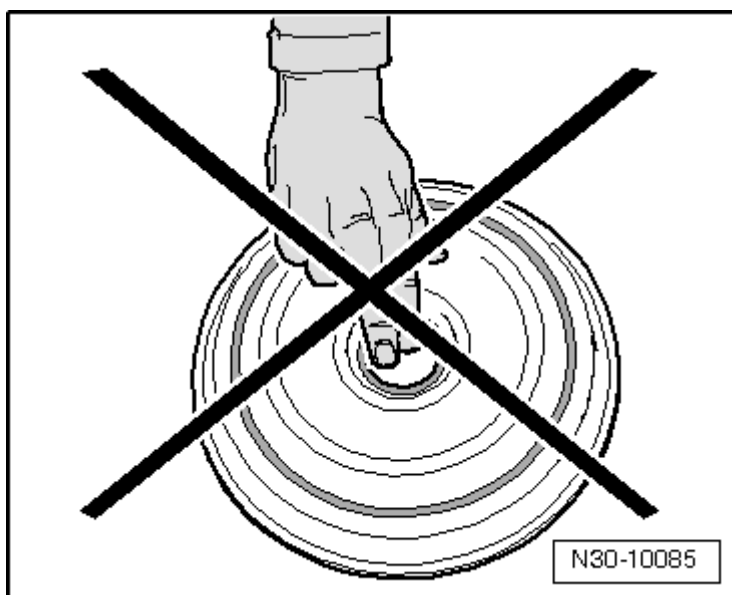
Au niveau du plateau d'entraînement, dégraisser soigneusement la surface de portée -flèche- du joint intérieur du couvercle de l'embrayage.

- Nettoyer la surface de portée du joint extérieur du couvercle de l'embrayage.

**Prudence !**

Risque de manque d'étanchéité au niveau du joint intérieur du couvercle de l'embrayage.

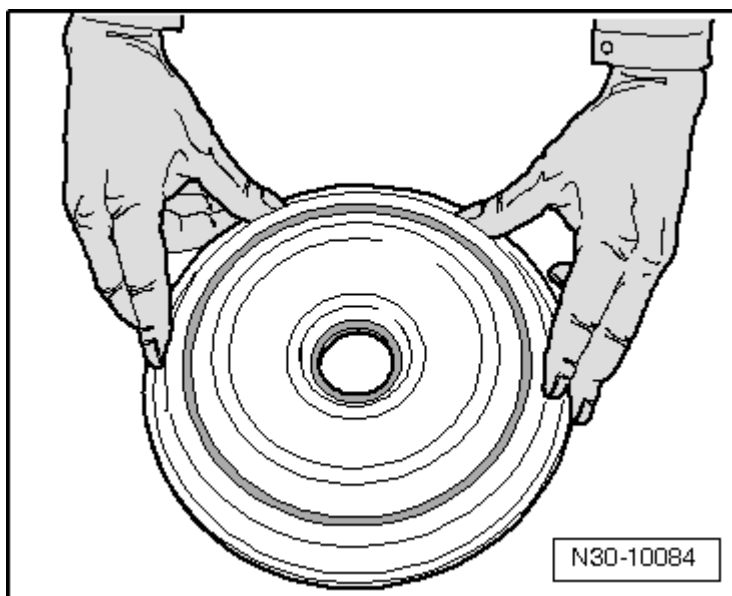
Pour garantir que le joint intérieur soit exempt de toute trace de graisse, ne pas le toucher avec les mains.



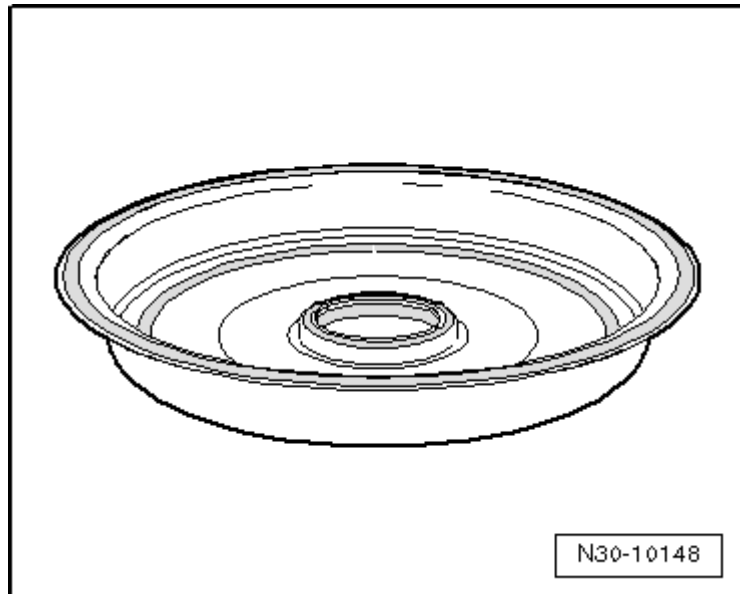
- Prélever le couvercle d'embrayage de l'ensemble de livraison en veillant à le saisir uniquement par le bord extérieur.
- Nettoyer le bout d'arbre de la boîte de vitesses.

**Nota**

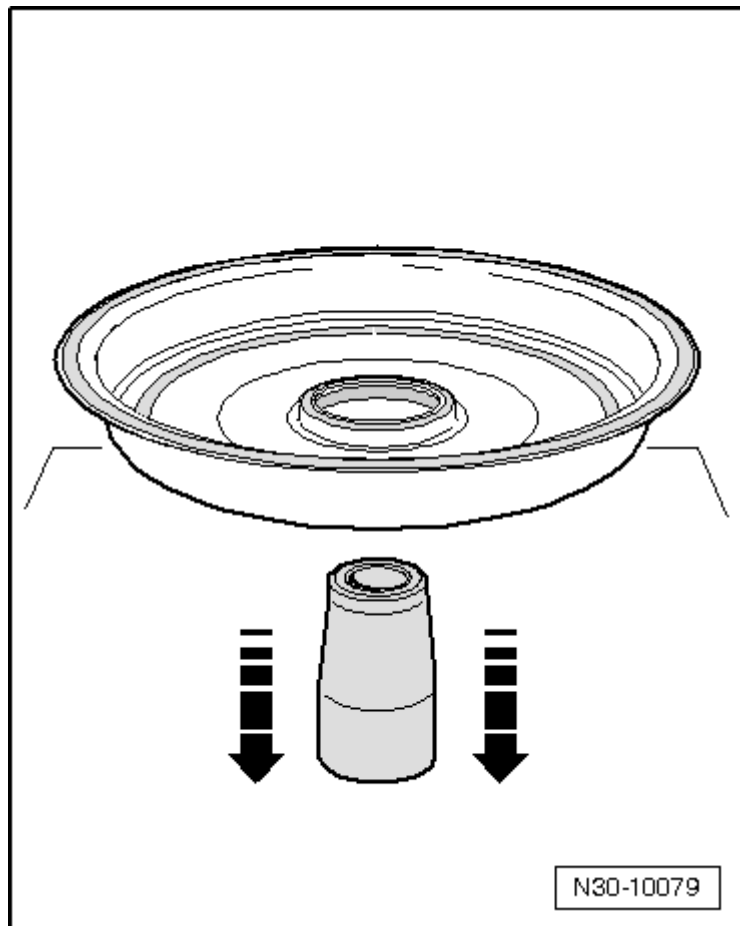
- ◆ *Enduire d'huile de boîte uniquement le pourtour extérieur du joint du couvercle de l'embrayage.*
- ◆ *Si des autocollants sont apposés sur la face extérieure ou intérieure du couvercle d'embrayage, les retirer soigneusement.*



Couvercle d'embrayage sans prise :



- Placer la douille de montage -T10302- sur une surface plate.
- Pour préformer le joint intérieur du couvercle d'embrayage neuf, abaisser ce dernier à l'horizontale, le côté extérieur orienté vers le bas, sur la douille de montage -T10302-.
- Retirer la douille de montage -T10302- par le haut hors du couvercle d'embrayage.



- Mettre en place la douille de montage - T10302- sur le bout d'arbre du double embrayage.

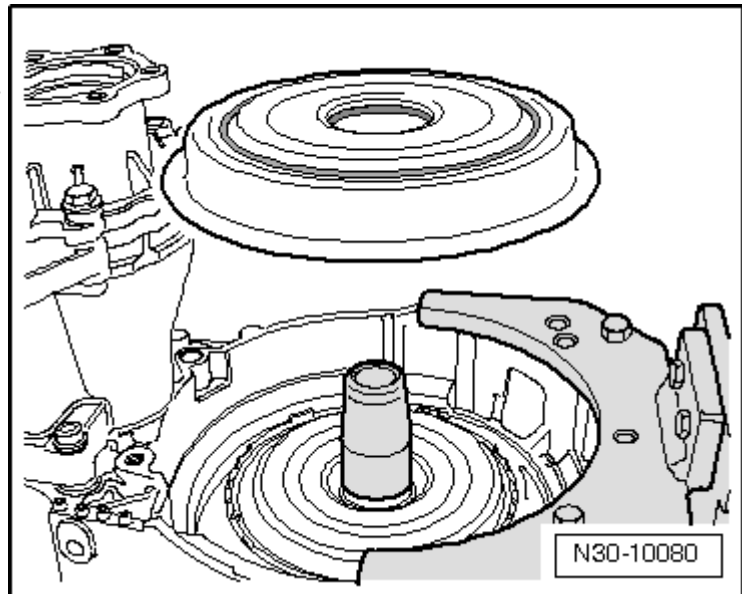


Prudence !

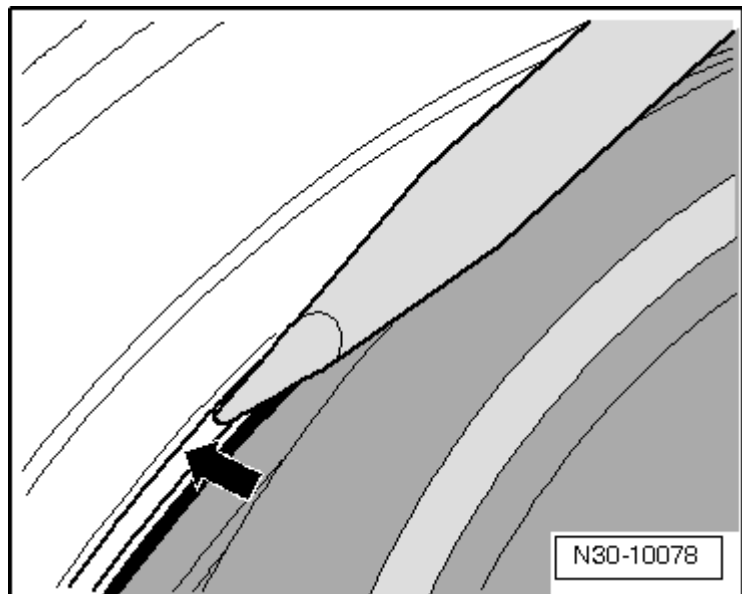
Risque d'endommagement du couvercle d'embrayage.

Ne pas emmancher le couvercle d'embrayage en y appliquant des coups de marteau.

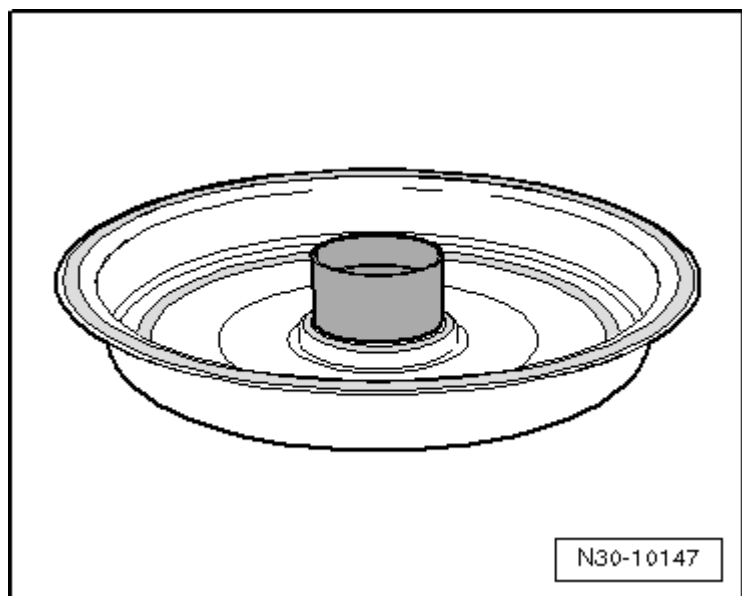
- Faire passer le couvercle d'embrayage (côté extérieur orienté vers le haut) en position horizontale par-dessus la douille de montage -T10302- et l'enfoncer uniformément dans son siège.



- Si nécessaire, enlever avec précaution le couvercle d'embrayage de son logement en faisant levier avec un tournevis -flèche- jusqu'à ce qu'il soit possible de poser le circlip, comme le montre la figure.
- Reposer le circlip du couvercle d'embrayage dans le carter de BV ; pour ce faire, faire contre-appui sur le côté opposé pour qu'il reste dans la gorge.
- Vérifier à l'aide du tournevis si le circlip est encliqueté.
- Retirer la douille de montage -T10302-.



Couvercle d'embrayage avec prise (auxiliaire de montage) :



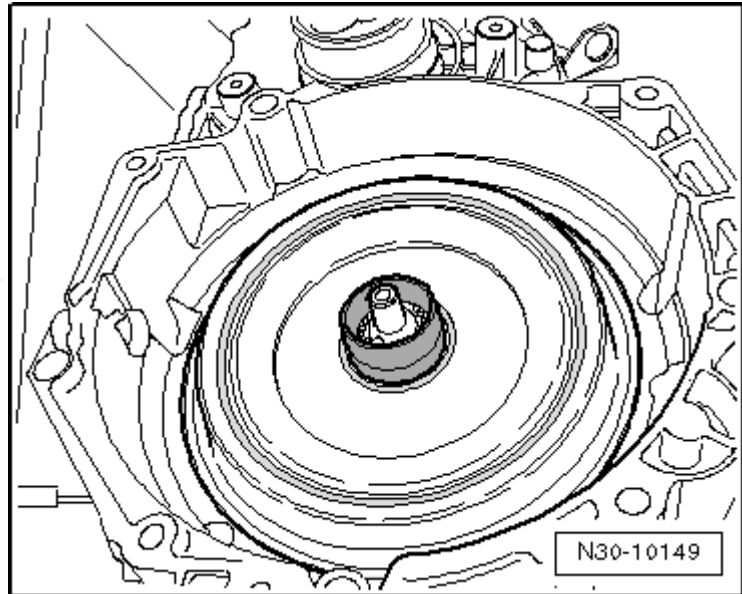
- Mettre en place le couvercle d'embrayage avec prise.

**Prudence !**

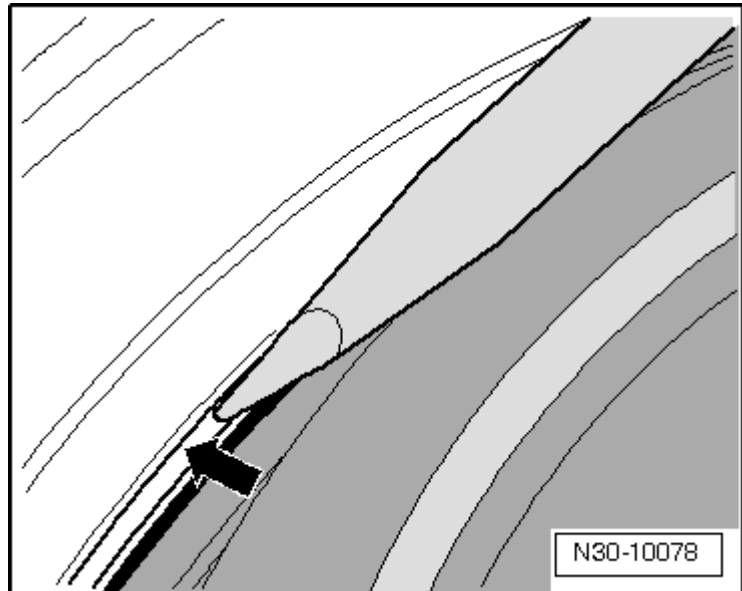
Risque d'endommagement du couvercle d'embrayage.

Ne pas emmancher le couvercle d'embrayage en y appliquant des coups de marteau.

- Enfoncer uniformément le couvercle d'embrayage dans son siège.



- Si nécessaire, enlever avec précaution le couvercle d'embrayage de son logement en faisant levier avec un tournevis -flèche- jusqu'à ce qu'il soit possible de poser le circlip, comme le montre la figure.
- Reposer le circlip du couvercle d'embrayage dans le carter de BV ; pour ce faire, faire contre-appui sur le côté opposé pour qu'il reste dans la gorge.
- Vérifier à l'aide du tournevis si le circlip est encliqueté.



- Retirer la prise (auxiliaire de montage).

Suite des opérations pour les deux couvercles d'embrayage :

- Après la repose de la boîte, faire l'appoint d'huile de boîte pour boîte à double embrayage → **Chapitre**.
- Procéder au réglage de base → **Lecteur de diagnostic**, **Fonctions assistées**.

