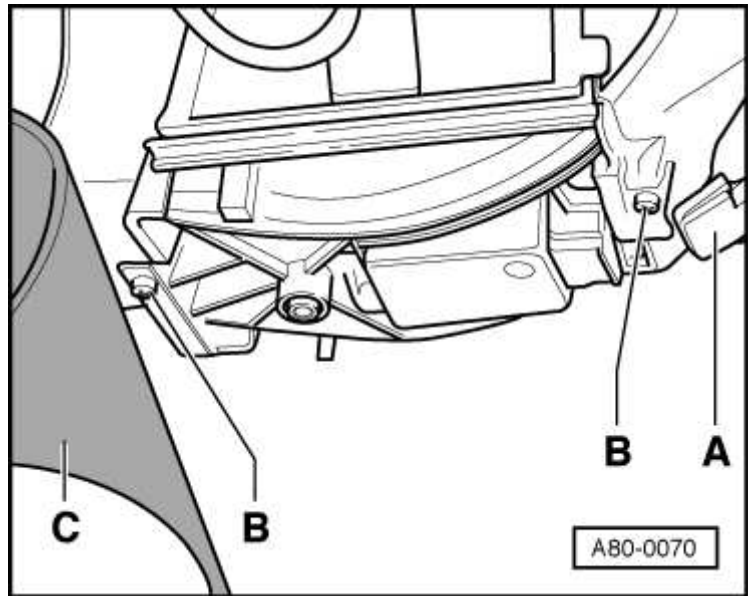


Chauffage : remise en état

Résistance en série de soufflante d'air frais -N24 : dépose et repose

- Déposer le clip de vissage du recouvrement en mousse.
- Basculer de côté le recouvrement en mousse -C-
- → Extraire la fiche -A- de la résistance en série.
- Déposer les vis -B- et retirer le support de résistance.



Résistance en série : dépose de son support

- → Enlever les fixations -A- par forage ou en les cassant.
- Repousser les crantages -C-.
- Déposer la résistance en série -B-.

Remarque :

Lors de la repose, fixer la résistance en série à l'aide de la vis à tôle -D- 3,2 x 10 mm.

