

Ventilateur de radiateur : dépose et repose

Dépose



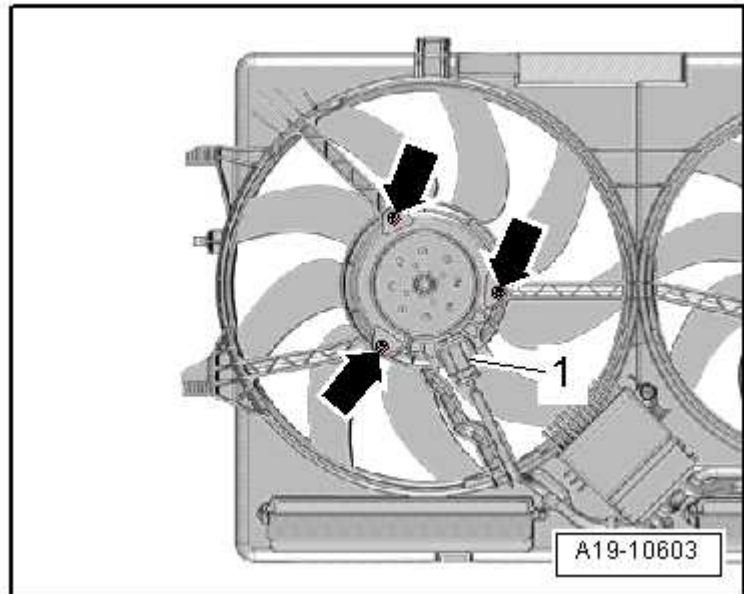
Nota

Reposer tous les serre-câbles à leur emplacement initial.

- Déposer le déflecteur d'air de ventilateur → [Chapitre](#).

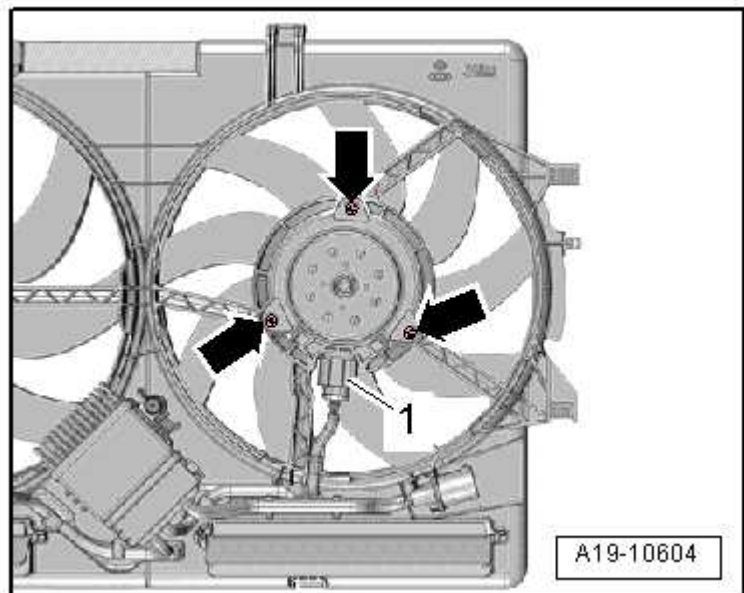
Ventilateur de radiateur -V7-

- Débrancher le connecteur électrique - 1-.
- Dévisser les vis -flèches- et retirer le ventilateur de radiateur -V7-.



Ventilateur de radiateur 2 -V177-

- Débrancher le connecteur électrique - 1-.
- Dévisser les vis -flèches- et retirer le ventilateur 2 de radiateur -V177-.



Repose

- Couple de serrage → [Chapitre](#).

La repose s'effectue dans l'ordre inverse de la dépose. Tenir compte de ce qui suit :

- Reposer le déflecteur d'air de ventilateur → [Chapitre](#).