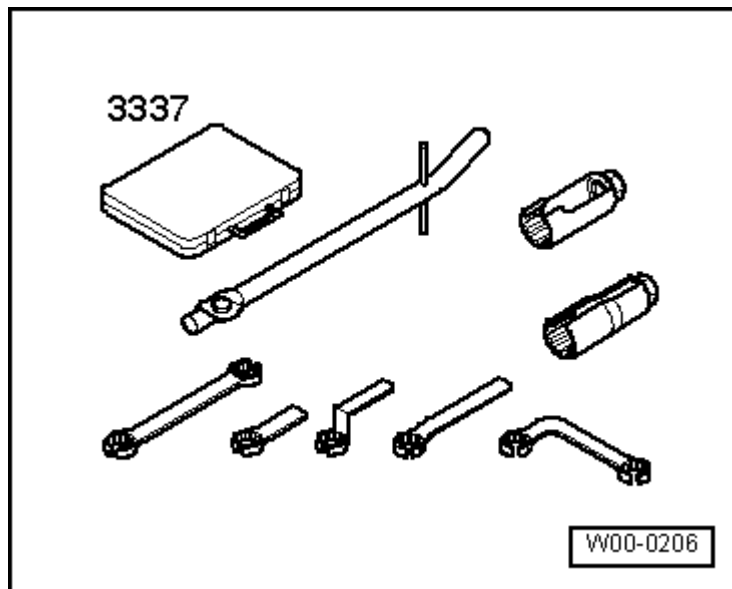


Sonde lambda en amont du catalyseur, banc 2 (gauche) : dépose et repose

outillage spécial, contrôleurs, appareils de mesure et auxiliaires nécessaires

- ◆ Jeu de clés polygonales pour sonde lambda -3337-



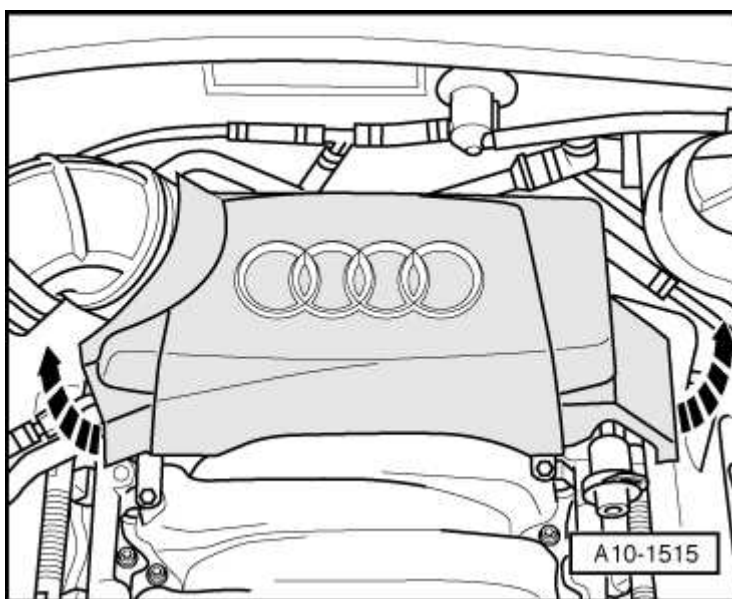
Dépose



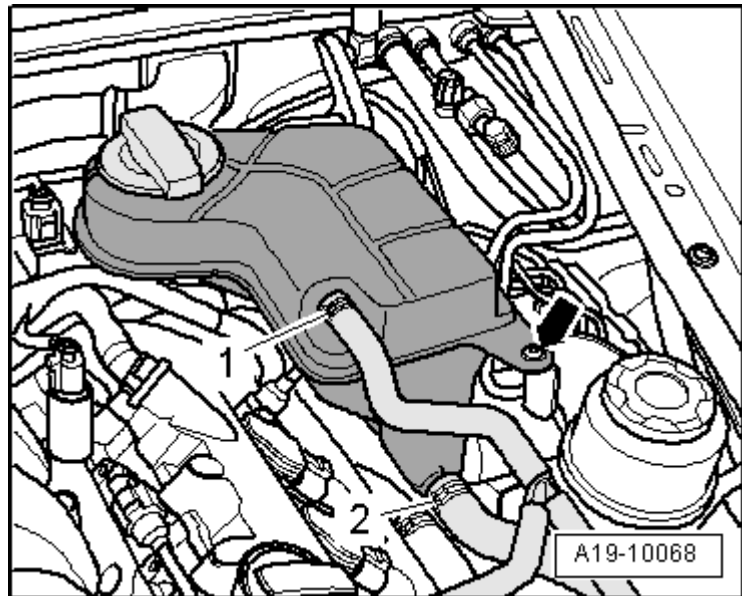
Nota

Tous les serre-câbles qui ont été desserrés ou sectionnés lors de la dépose doivent être remis en place ou remplacés par des serre-câbles neufs à fixer au même endroit lors de la repose.

- Retirer le carénage arrière du moteur - flèches-.



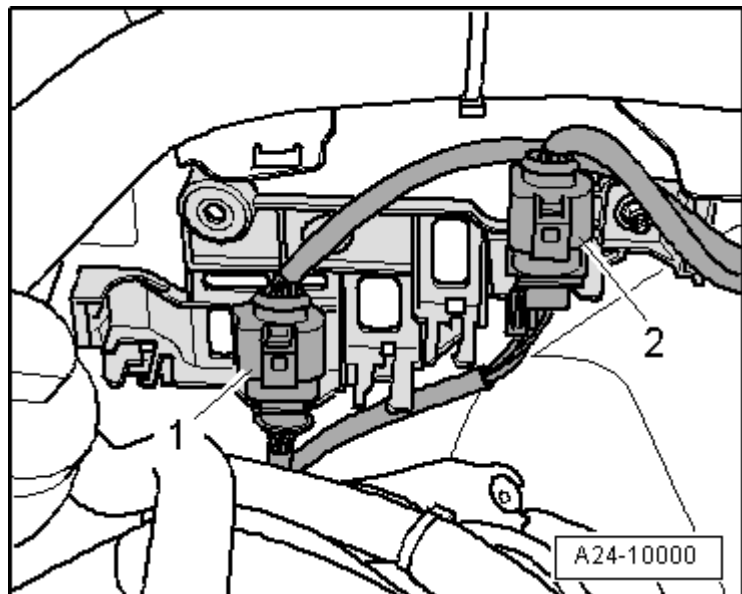
- Dévisser le vase d'expansion de liquide de refroidissement -flèche-.
- Débrancher le connecteur allant au contacteur de manque de liquide de refroidissement -F66- de la face inférieure du vase d'expansion et poser le vase d'expansion de liquide de refroidissement sur le côté, les durites - 1- et -2- étant branchées.



- Débrancher le connecteur -1- de la sonde lambda 2 -G108- et dégager le câble électrique.

**Nota**

Ne pas tenir compte de la -pos. 1-.



- Dévisser la sonde lambda -1- à l'aide du jeu de clés polygonales pour sondes lambda -3337-.

**Nota**

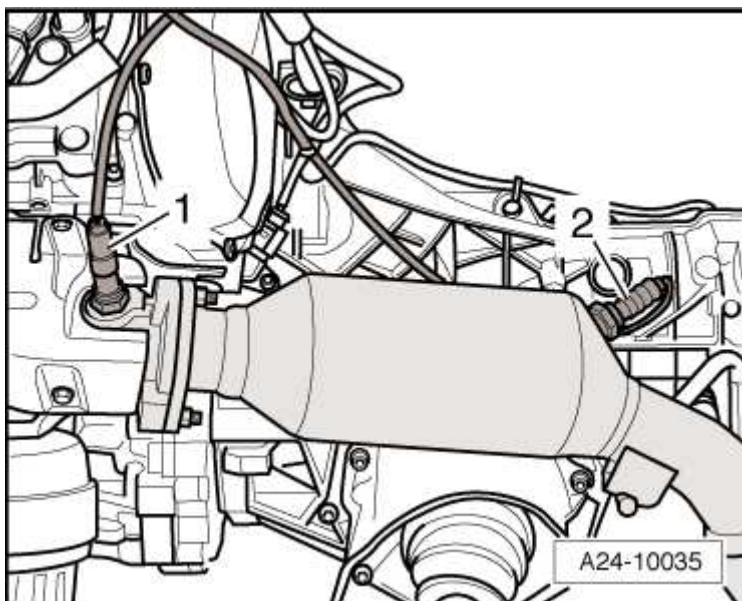
Pour plus de clarté, le moteur est déposé.

Repose

Pour la repose, procéder dans l'ordre inverse de la dépose en tenant compte de ce qui suit :

**Nota**

- ♦ *Les sondes lambda neuves sont enduites d'une pâte de montage qui ne doit pas pénétrer dans les fentes du corps de sonde.*
- ♦ *En cas de repose de l'ancienne sonde lambda, enduire le filetage de pâte pour*



vis chaudes → *Catalogue des pièces de rechange*. La pâte ne doit pas entrer en contact avec les fentes du corps de sonde.

- ◆ *Reposer tous les serre-câbles à leur emplacement initial.*
- ◆ *Lors de la repose, il faut impérativement fixer les câbles électriques de la sonde lambda aux mêmes endroits pour éviter qu'ils n'entrent en contact avec le tuyau d'échappement.*

Couple de serrage

Composant	Nm
Sonde lambda dans tuyau d'échappement avant	55