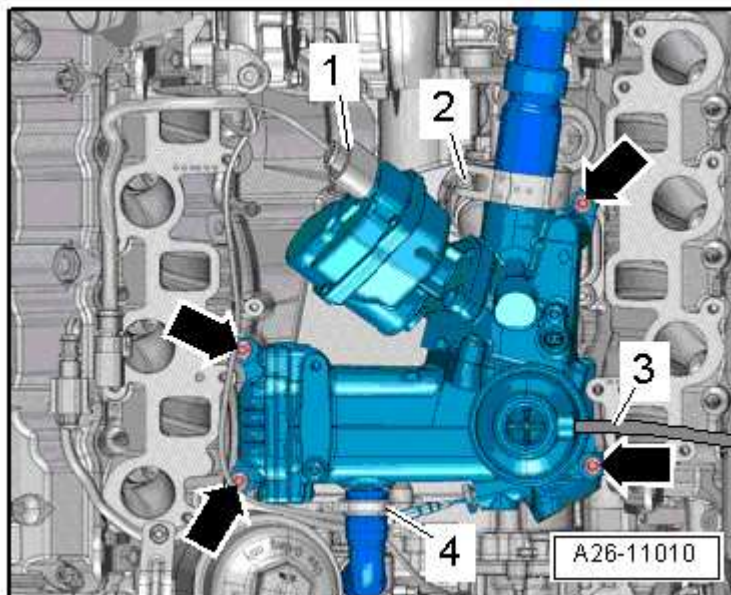


## Servomoteur de recyclage des gaz d'échappement -V338- : dépose et repose

### Dépose

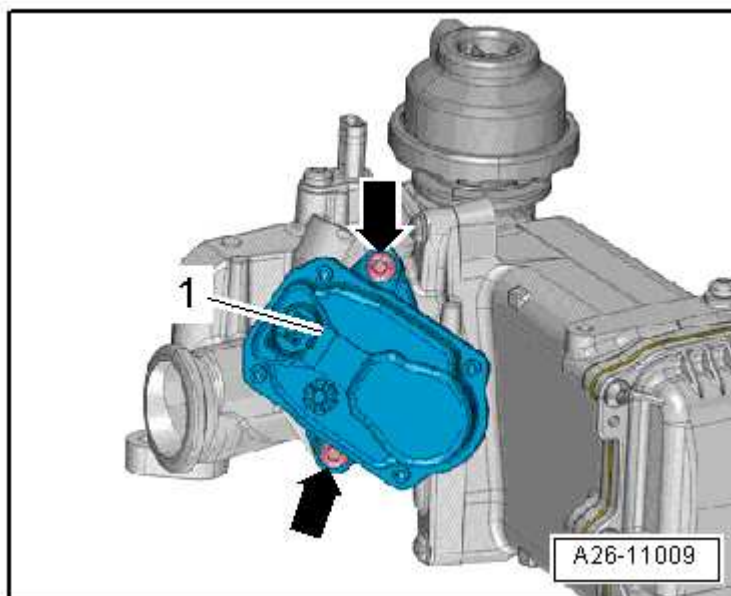
- Déposer la tubulure d'admission → **Chapitre**.
- Débrancher le connecteur électrique - 1-.



### Nota

Tenir compte de la position de montage du servomoteur de recyclage des gaz d'échappement.

- Dévisser les vis -flèches-.
- Dégager la conduite de liquide de refroidissement et la conduite de carburant.
- Repousser les conduites de liquide de refroidissement et de carburant et extraire le servomoteur de recyclage des gaz d'échappement -V338- du radiateur de recyclage des gaz d'échappement.



### Repose

Pour la repose, procéder dans l'ordre inverse de la dépose en tenant compte de ce qui suit :

- Couples de serrage → **Chapitre** „Recyclage des gaz d'échappement : vue d'ensemble du montage“.



### Nota

Tenir compte de la position de montage du servomoteur de recyclage des gaz d'échappement.

- Reposer la tubulure d'admission  
→ [Chapitre](#).