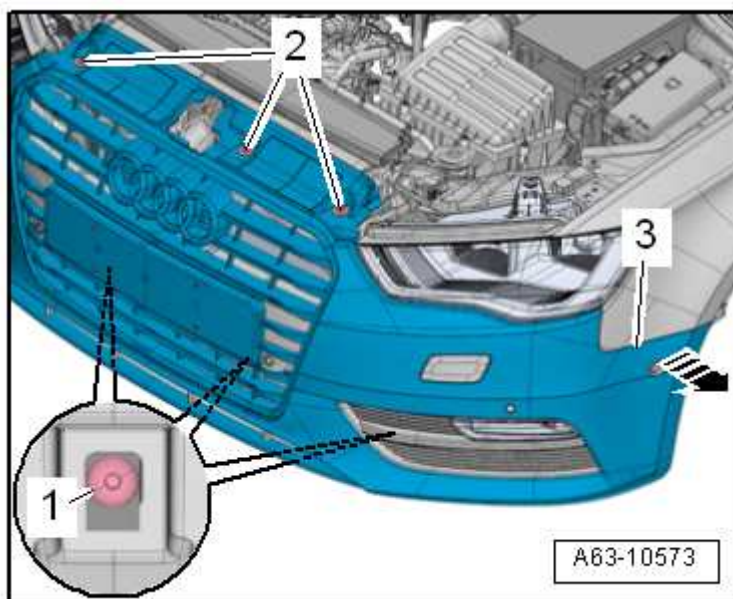


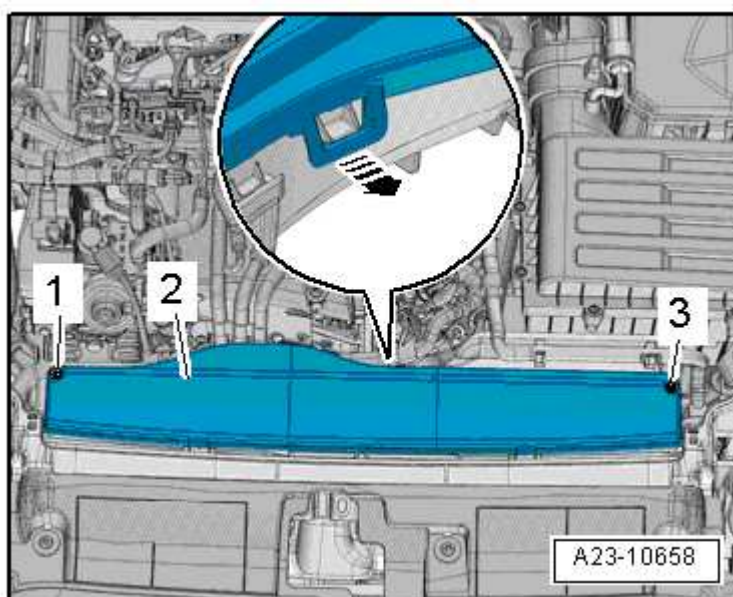
Radiateur : dépose et repose

Dépose

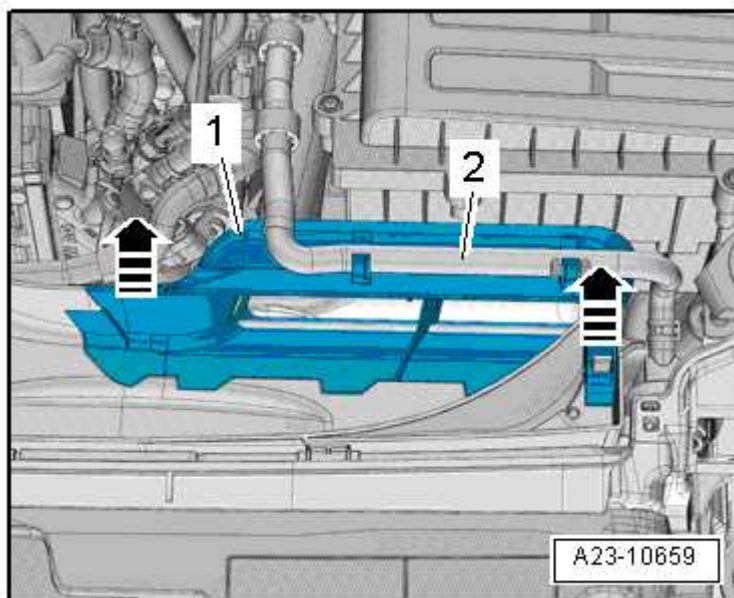
- Vidanger le liquide de refroidissement
→ Chapitre.
- Déposer le corps de filtre à air
→ Chapitre.
- Déposer le déflecteur d'air de ventilateur → Chapitre.
- Déposer le bouclier de pare-chocs avant : → Carrosserie - Travaux de montage à l'extérieur; Groupe de rép.63; Pare-chocs avant ; Bouclier de pare-chocs : dépose et repose.



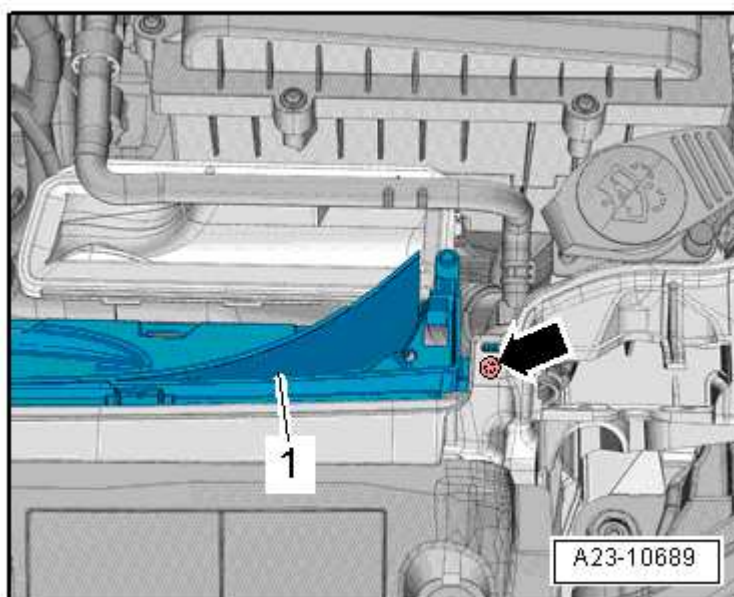
- Dévisser les vis -1 et 3-.
- Déverrouiller le crantage -flèche- et retirer le carénage -2-.



- Dégager la durite de liquide de refroidissement -2-.
- Déverrouiller les crans -flèches- et retirer la partie supérieure du conduit d'air -1-.

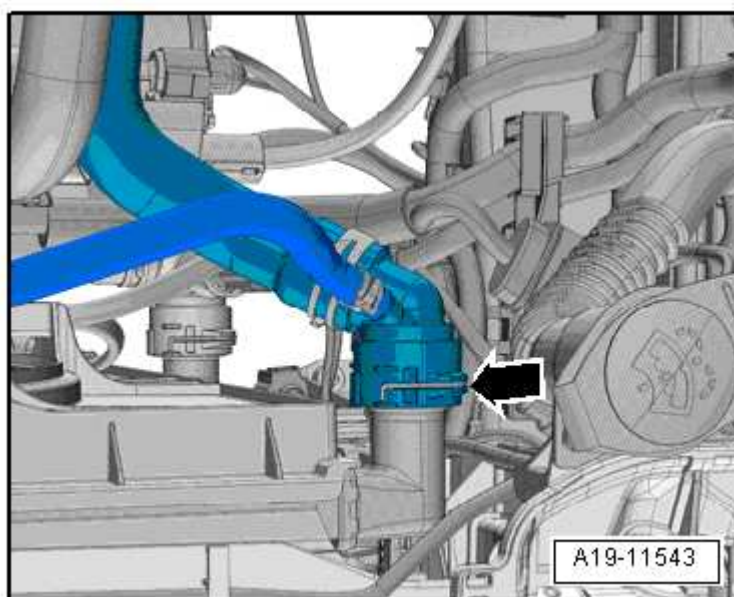


- Dévisser la vis -flèche-, côtés gauche et droit.
- Déclipser et retirer la partie inférieure -1- du conduit d'air.

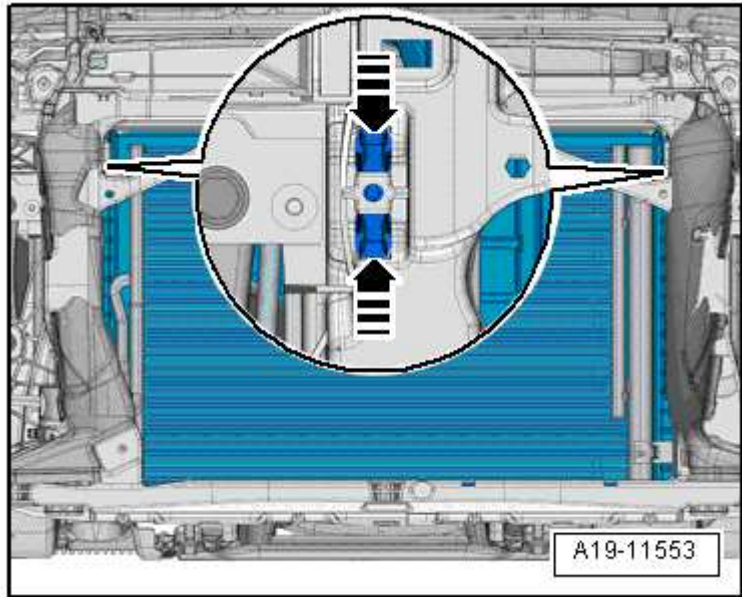
**Nota**

La figure représente le radiateur d'un véhicule équipé d'un moteur 1.8 l

- Soulever l'agrafe de retenue -flèche- et déposer la durite supérieure gauche du radiateur.



- Pousser les crantages côtés droit et gauche -flèches- et pousser le radiateur de liquide de refroidissement légèrement vers l'arrière.



- Appuyer simultanément sur les languettes de verrouillage gauche et droite du radiateur -flèche- et retirer le radiateur de liquide de refroidissement du radiateur d'air de suralimentation.
- Bloquer le radiateur d'air de suralimentation.

Repose

Pour la repose, procéder dans l'ordre inverse de la dépose en tenant compte de ce qui suit :

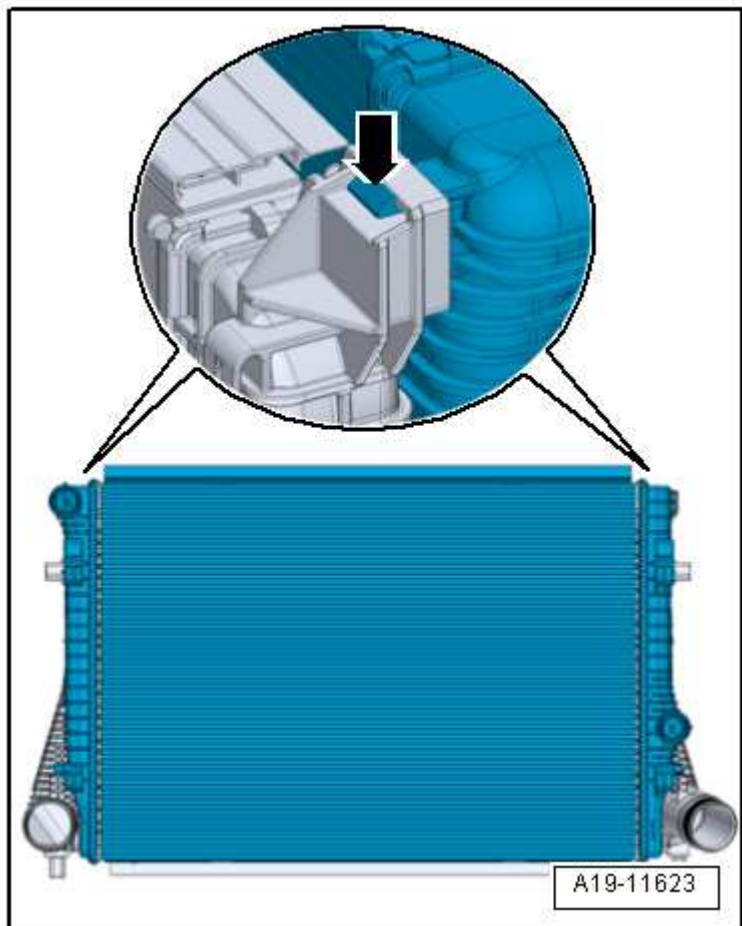


Nota

- ♦ En présence d'empreintes légères au niveau des lamelles → **Chapitre**.
- ♦ Remplacer les joints toriques.
- Reposer le bouclier de pare-chocs avant : → **Carrosserie - Travaux de montage à l'extérieur; Groupe de rép.63; Pare-chocs avant ; Bouclier de pare-chocs : dépose et repose**.
- Reposer le déflecteur d'air de ventilateur → **Chapitre**.
- Brancher la durite avec raccord rapide → **fig.**.
- Faire l'appoint de liquide de refroidissement → **Anker**.
- Reposer le corps de filtre à air → **Chapitre**.



Nota



*En cas de remplacement du radiateur,
renouveler la totalité du liquide de
refroidissement.*

Couples de serrage

- ◆ → Chapitre „Radiateur/ventilateur de radiateur : vue d'ensemble du montage“