

## Pompe de liquide de refroidissement : dépose et repose

### Outillage spécial, contrôleurs, appareils de mesure et matériel nécessaires

- ◆ Bac collecteur pour grue d'atelier -VAS 6208-



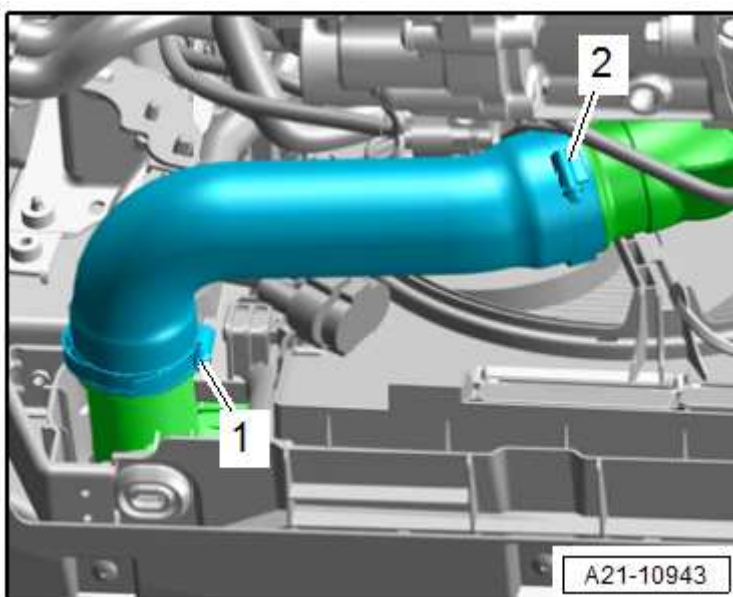
### Dépose

- Vidanger le liquide de refroidissement  
→ Chapitre.
- Déposer le corps de filtre à air  
→ Chapitre.
- Détacher le collier de flexible -1- et déposer le flexible de guidage d'air du radiateur d'air de suralimentation.

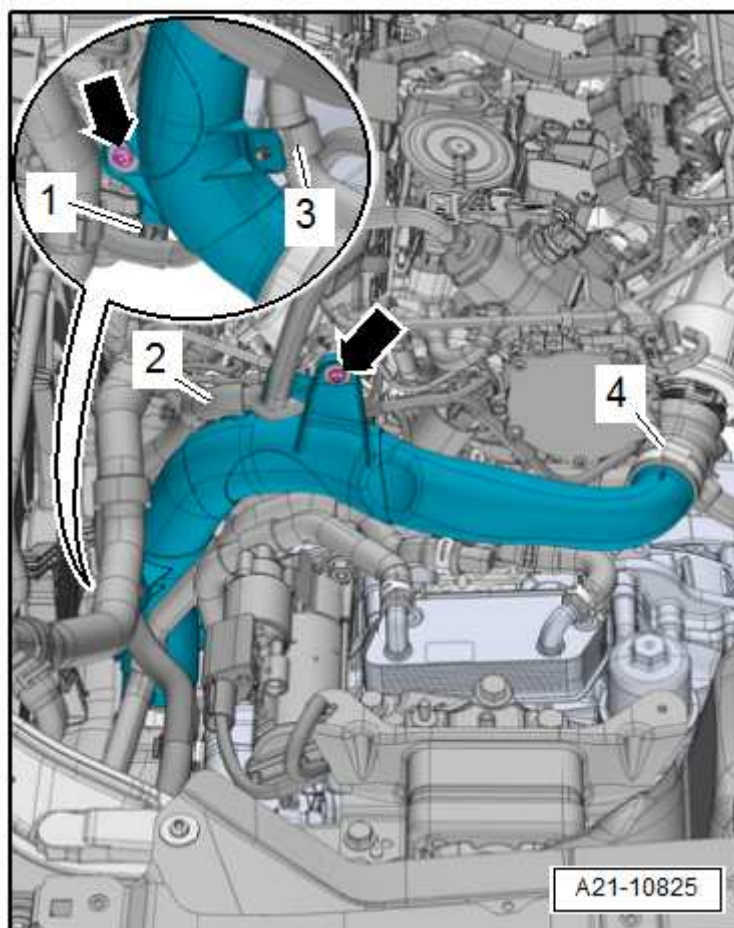


#### Nota

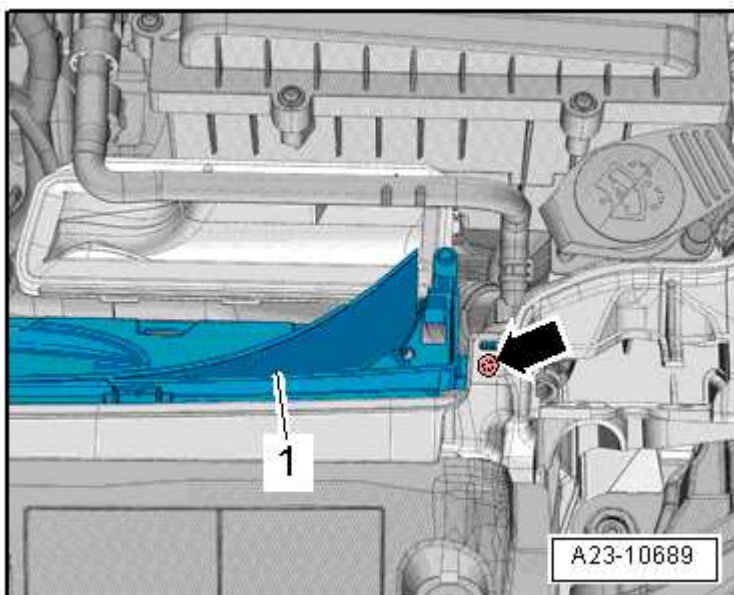
Ne pas tenir compte de la -pos. 2-.



- Variante : déposer le flexible -3- d'air secondaire ou dégager la durite.
- Dégager les faisceaux de câbles électriques -1, 2- au niveau du tube de guidage d'air.
- Desserrer le collier à vis -4-.
- Dévisser les vis -flèches- et retirer le tuyau de guidage d'air.



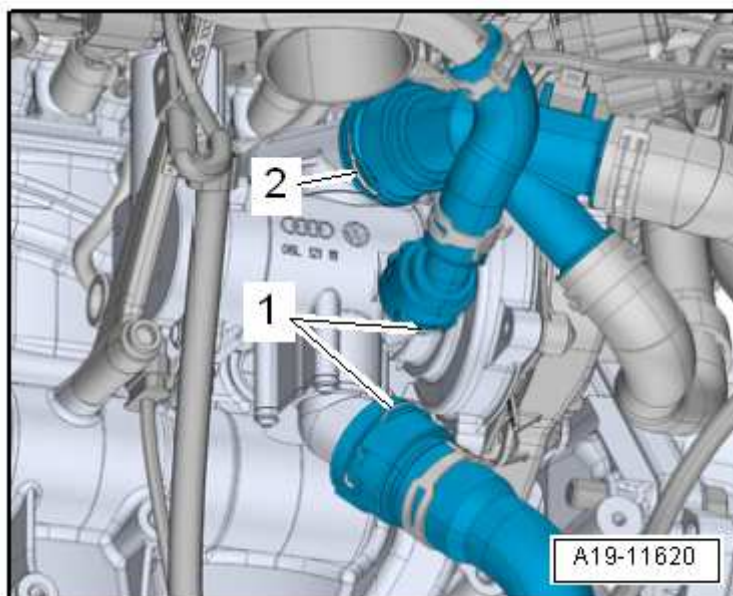
- Dévisser la vis -flèche-, côtés gauche et droit.
- Déclipser et retirer la partie inférieure -1- du conduit d'air.
- Déposer l'unité de commande de papillon -J338- → [Chapitre](#).



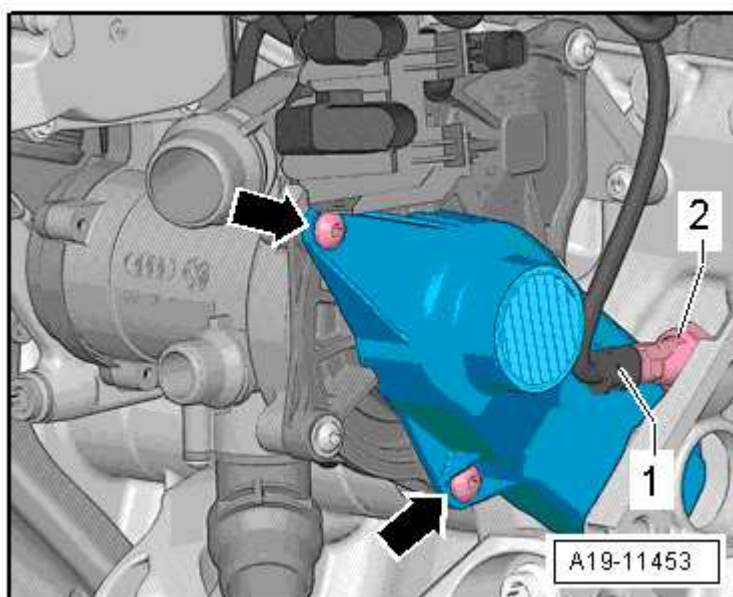
- Placer le bac de récupération pour grues d'atelier -VAS 6208- en dessous.
- Soulever l'agrafe de retenue -2-, débrancher l'ajutage de liquide de refroidissement et le pousser sur le côté.

**Nota**

Ne pas tenir compte de la -pos. 1-.



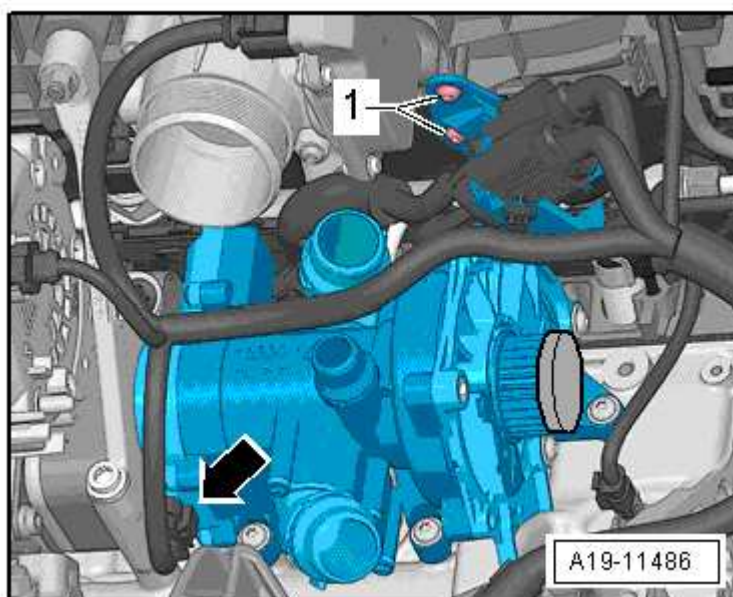
- Débrancher le connecteur électrique - 1- du contacteur de pression d'huile, niveau 3 -F447- et déposer -pos. 2-.
- Dévisser les vis -flèches- et retirer la protection de courroie crantée.



- Dévisser les vis -1-.

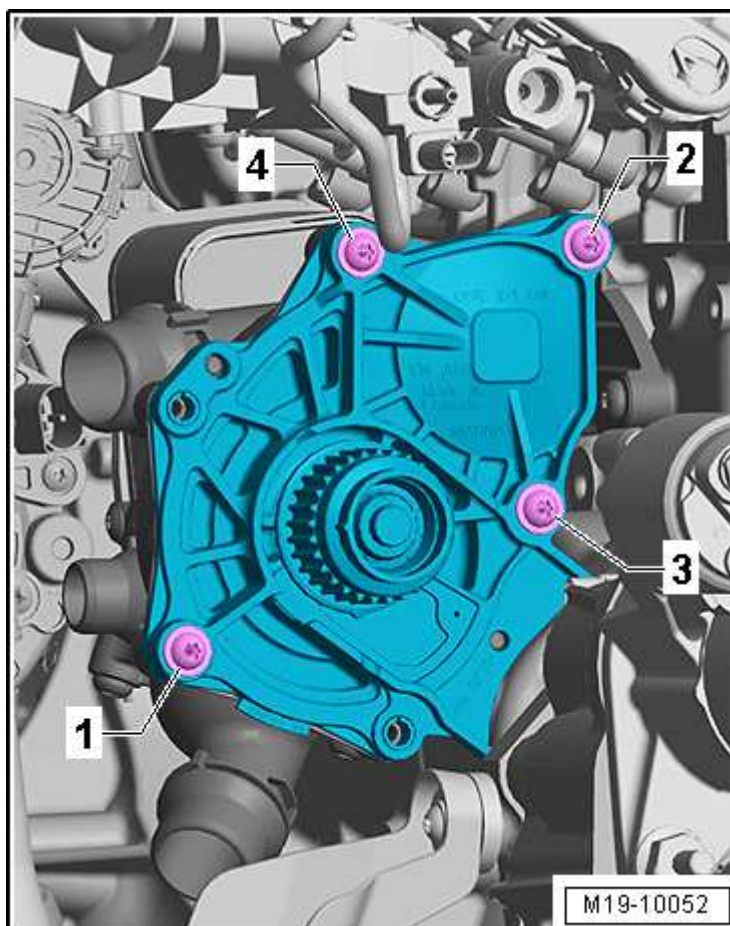
**Nota**

Ne pas tenir compte de la -flèche-.





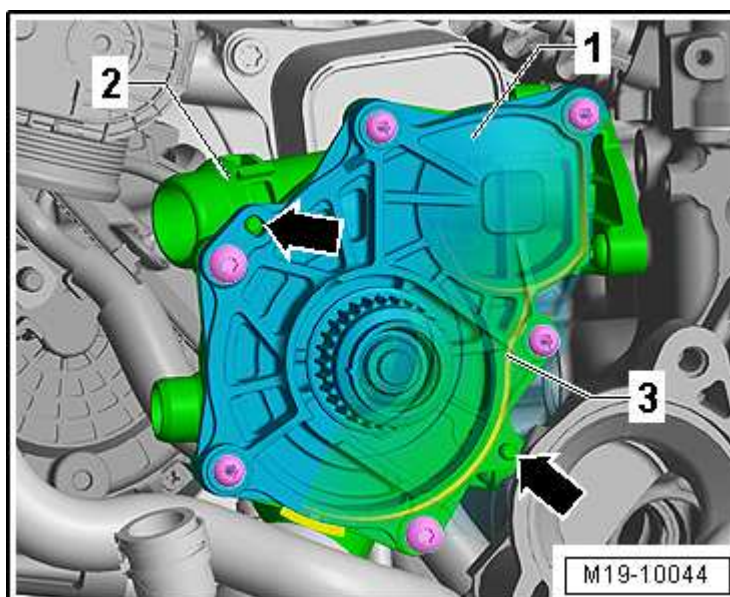
- Desserrer les vis -1 ... 4- et retirer la courroie crantée de la pompe de liquide de refroidissement.
- Dévisser les vis -1 ... 4- et déposer la pompe de liquide de refroidissement de l'actionneur de régulation de température du moteur -N493-.



### Repose

Pour la repose, procéder dans l'ordre inverse de la dépose en tenant compte de ce qui suit :

- Poser la courroie crantée et positionner la pompe de liquide de refroidissement -1-.
- Veiller au bon positionnement du centrage -flèches- et de la douille -3-.
- Serrer les vis de la pompe de liquide de refroidissement → [fig.](#).



- Après la pose d'une pompe de liquide de refroidissement neuve -2-, retirer le capuchon de protection -1- du pignon d'entraînement.
- Reposer l'unité de commande du papillon -J338- → [Chapitre](#).



**Nota**

*Ne pas réutiliser le liquide de refroidissement usagé.*

- Faire l'appoint de liquide de refroidissement → **Anker**.

#### Couples de serrage

- ◆ → Chapitre „Pompe de liquide de refroidissement, régulateur de liquide de refroidissement : vue d'ensemble du montage“
- ◆ → Chapitre „Corps de filtre à air : vue d'ensemble du montage“

→ Chapitre „Système d'air de suralimentation : vue d'ensemble du montage“

→ Chapitre „Raccords de flexibles d'air de suralimentation : vue d'ensemble du montage“

