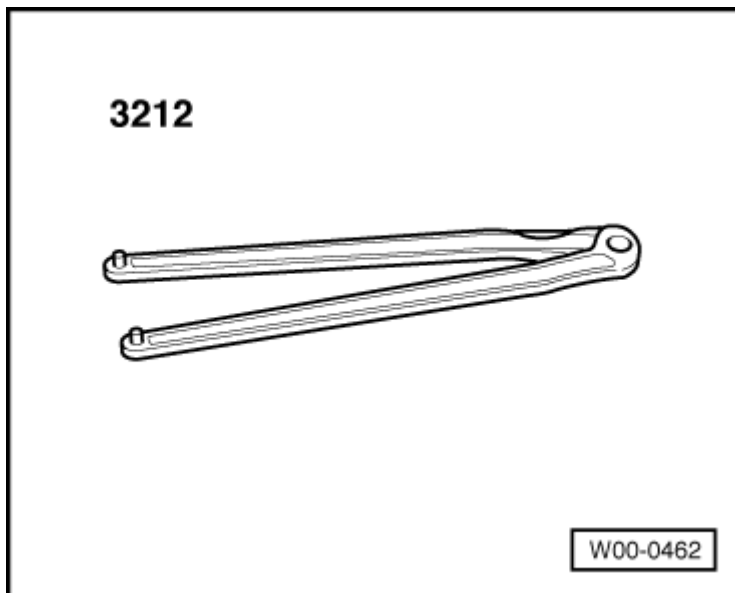


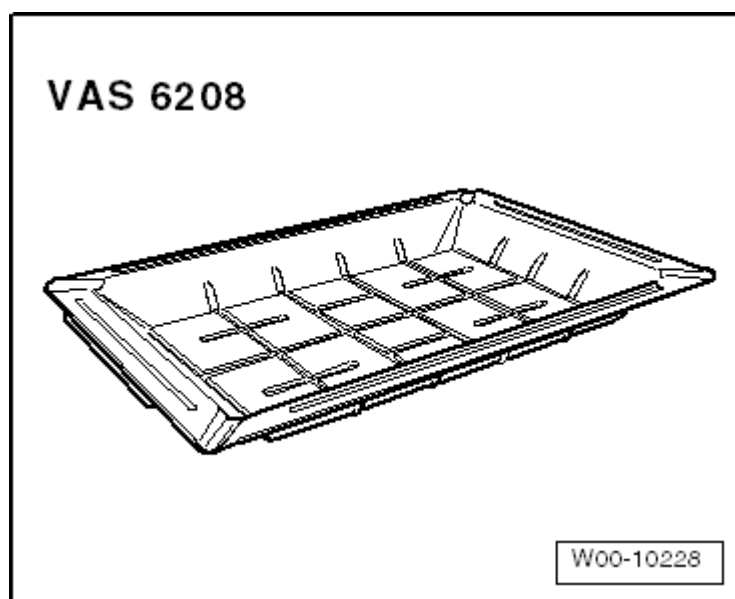
Pompe de liquide de refroidissement : dépose et repose

Outillage spécial, contrôleurs, appareils de mesure et matériel nécessaires

- ◆ Clé de serrage écrou à deux trous -
3212-



- ◆ Bac collecteur pour grue d'atelier -VAS
6208-



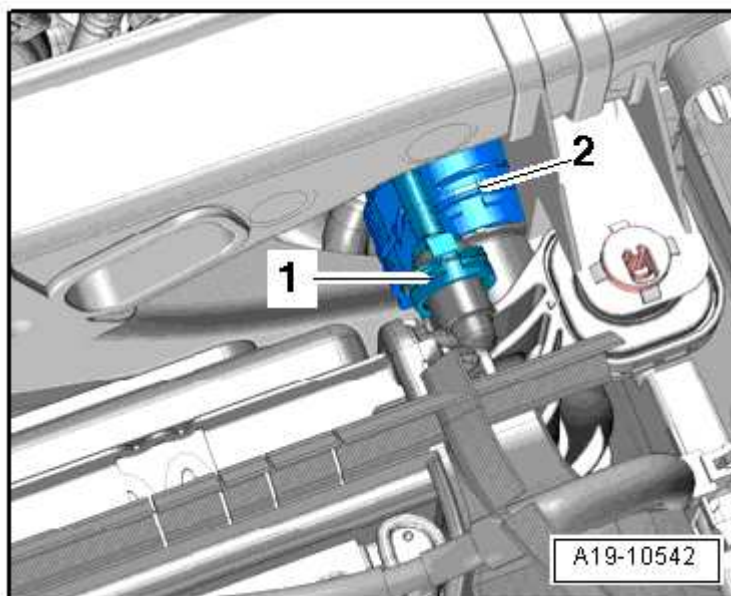
Dépose

- Vidanger le liquide de refroidissement
→ [Chapitre](#).
- Déposer la courroie multipiste
→ [Chapitre](#).
- Déposer l'ajutage de raccord du radiateur ; pour ce faire, défaire l'agrafe de retenue -2-.

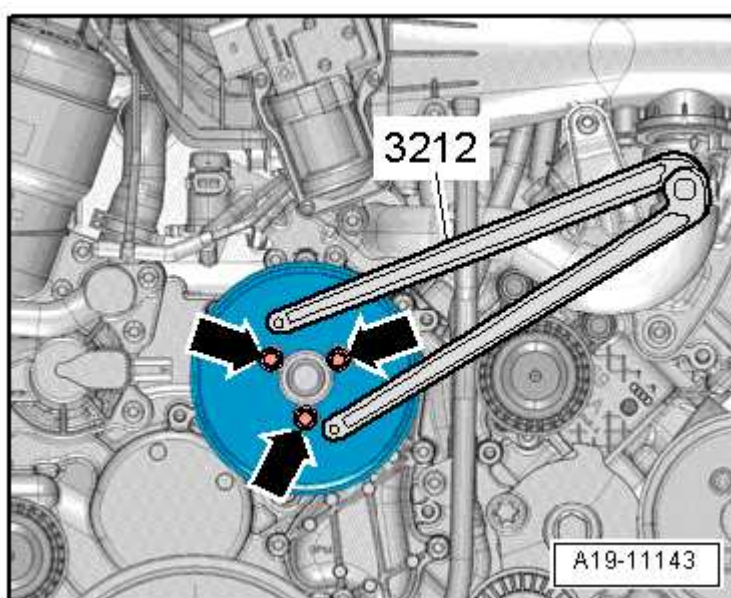


Nota

Ne pas tenir compte de la -pos. 1-.



- Dévisser les vis -flèches- de la poulie de la courroie multipiste de la pompe de liquide de refroidissement, pour cela, utiliser la clé de serrage écrou à deux trous -3212- comme contre-appui.

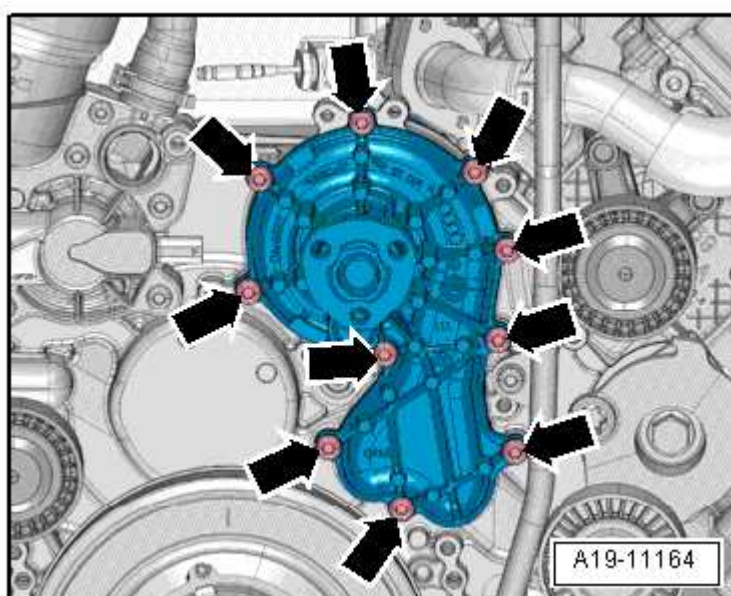


- Placer le bac collecteur pour grue d'atelier -VAS 6208- sous le moteur.
- Dévisser les vis -flèches- et retirer la pompe de liquide de refroidissement.

Repose

Pour la repose, procéder dans l'ordre inverse de la dépose en tenant compte de ce qui suit :

- Couples de serrage → [Chapitre „Pompe de liquide de refroidissement : vue d'ensemble du montage“](#).
- Nettoyer le plan de joint.
- Reposer la courroie multipiste → [Chapitre](#).



- Faire l'appoint de liquide de refroidissement → **Anker**.