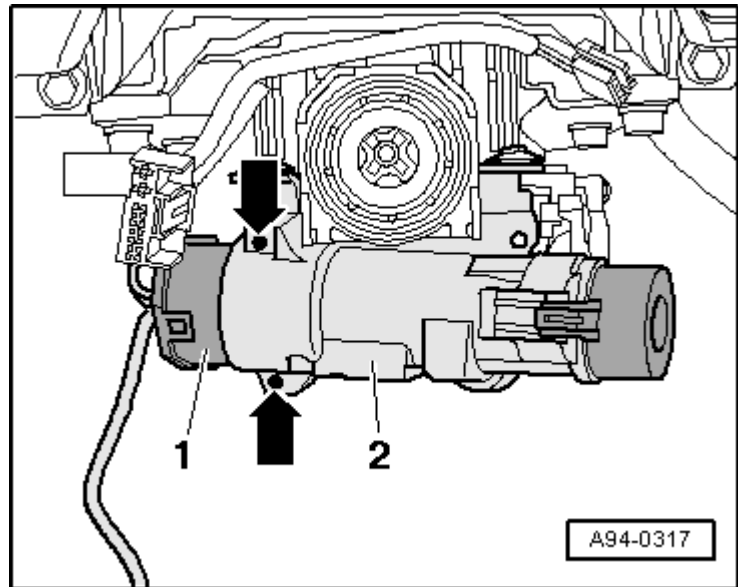


## Déposer et reposer le contacteur d'allumage-démarrage

### Dépose

- Déposer le module de commande de colonne de direction (SMLS) → **chap.**.
- Débrancher le connecteur électrique de la bobine de lecture.
- Débrancher le connecteur -1- du contacteur d'allumage-démarrage.
- Retirer le vernis de blocage des deux vis de fixation -flèches-.
- Desserrer légèrement les vis de fixation - flèches- et retirer le contacteur d'allumage-démarrage du boîtier d'antivol de direction - 2-.



### Repose

Pour la repose, procéder dans l'ordre inverse de la dépose en tenant compte de ce qui suit :



#### **Nota**

*Veiller à ce qu'à la repose, le contacteur-démarrageur et le barillet se trouvent dans la même position, p. ex. « contact MIS ».*

- Fixer les vis de fixation -1- sur le boîtier d'antivol de direction -2- avec du vernis de blocage.
- Reposer le module de commande de colonne de direction (SMLS) → **ancree.**