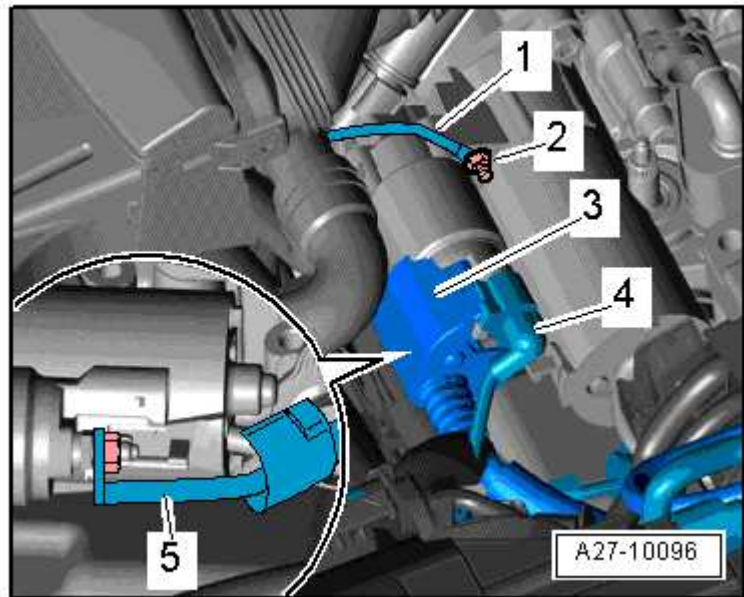


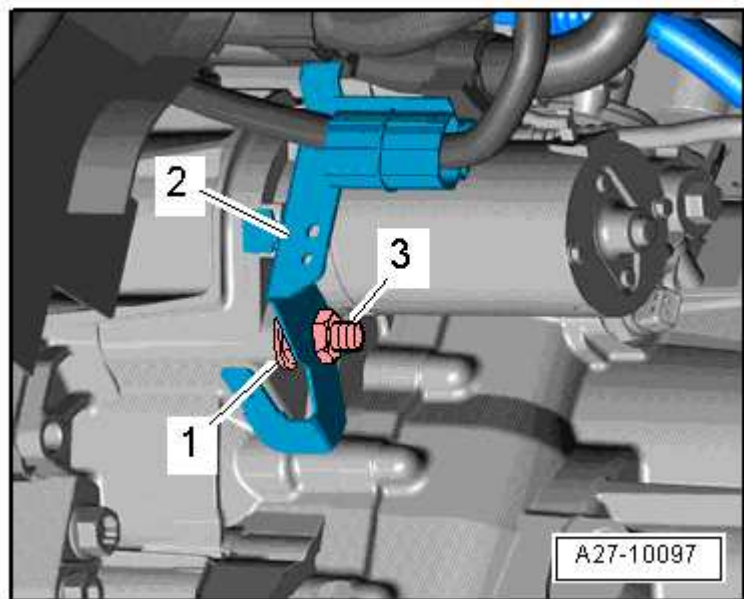
Démarrreur : dépose et repose - Audi TT à moteur TFSI 2,0l avec boîte de vitesses mécanique

Dépose

- Le contact d'allumage étant coupé, débrancher le câble de masse de la batterie → **Chapitre**.
- Débrancher le connecteur -4-.
- Retrousser le manchon de protection -3- et dévisser le câble B+ -pos. 5- du contacteur électromagnétique.
- Dévisser le câble de masse -2-.
- Dévisser la vis supérieure du démarreur -1-.



- Dévisser l'écrou -3- au niveau de la vis inférieure du démarreur et retirer le support -2- du faisceau de câbles.
- Dévisser la vis inférieure -1- du démarreur (accessible par le haut) et retirer le démarreur.



Repose

Pour la repose, procéder dans l'ordre inverse de la dépose en tenant compte de ce qui suit :

- Raccorder la batterie. Opérations nécessaires → **Chapitre**.

Couples de serrage

- ♦ → **Chapitre „Démarrreur : vue d'ensemble du montage“**