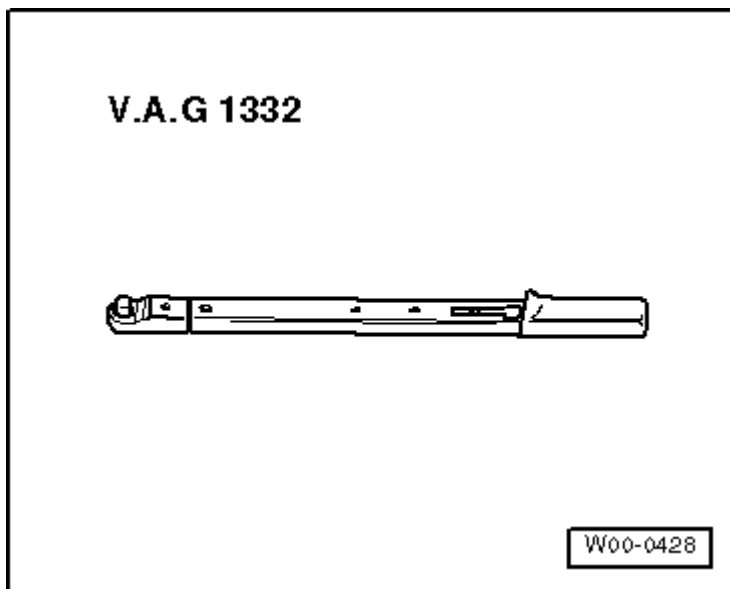


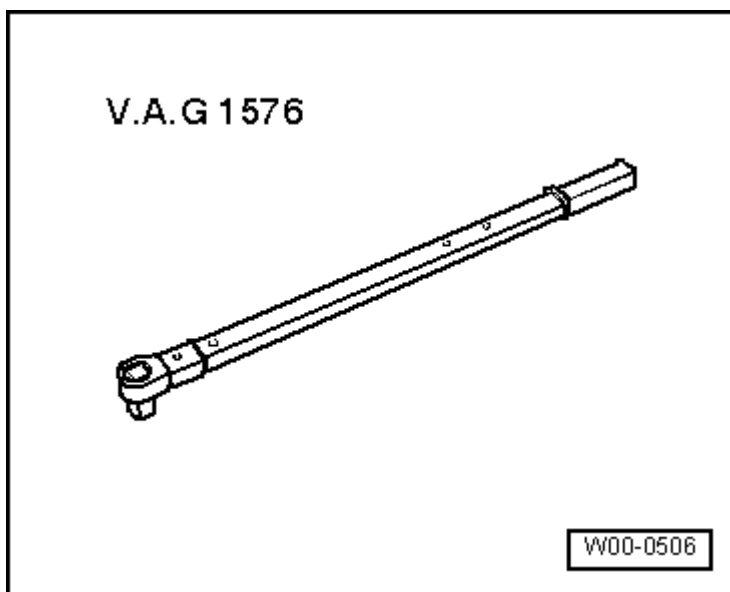
## Demi-arbre de roue : dépose et repose

### Outillage spécial, contrôleurs, appareils de mesure et matériel nécessaires

- ◆ Clé dynamométrique -V.A.G 1332-

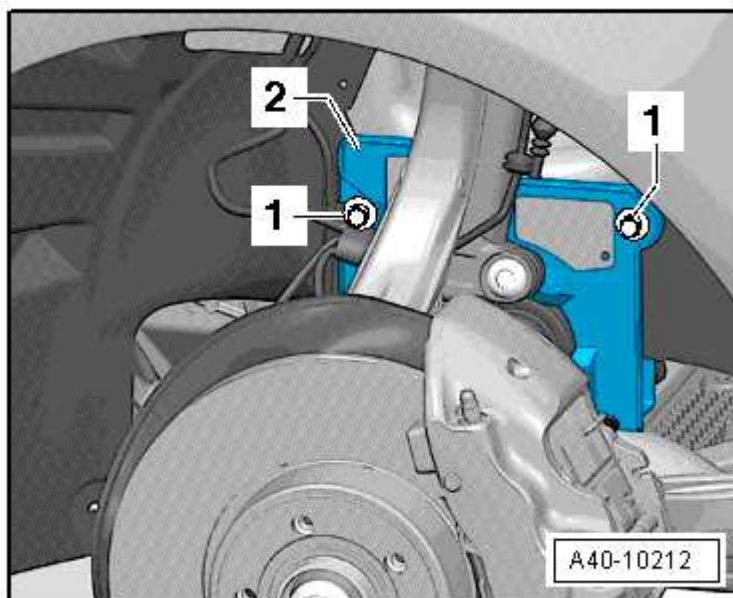


- ◆ Clé dynamométrique -V.A.G 1576-

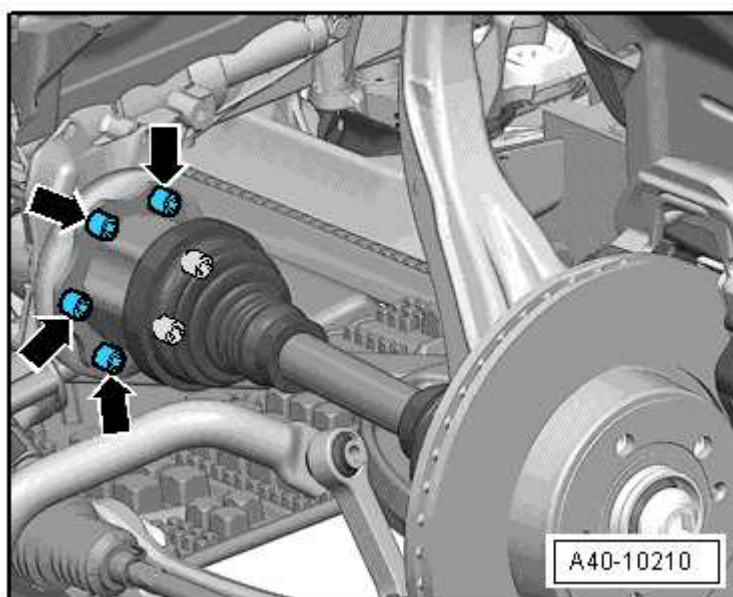


### Dépose

- Desserrer l'assemblage vissé demi-arbre de roue sur moyeu de roue  
→ [Chapitre](#).
- Déposer la roue.
- Dévisser les écrous -1- et retirer le cache -2-.



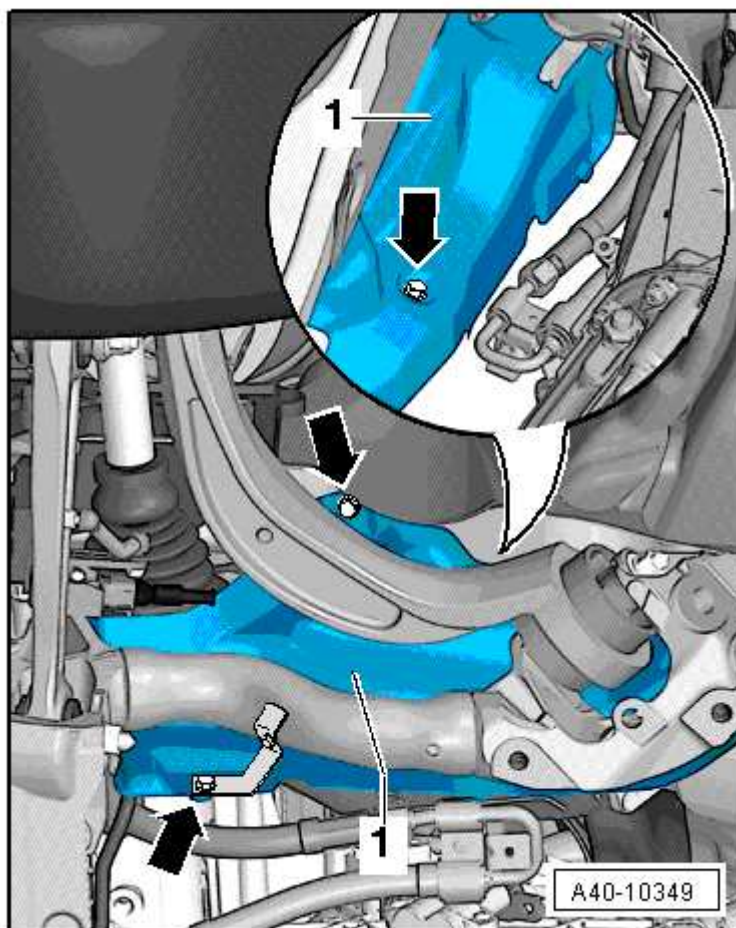
- Dévisser les vis -flèches- de l'assemblage arbre à bride/boîte de vitesses.
- Retirer le demi-arbre de roue.



**Concerne les véhicules équipés d'éléments de blindage du berceau**

Si l'espace n'est pas suffisant pour extraire le demi-arbre de roue, procéder aux opérations suivantes :

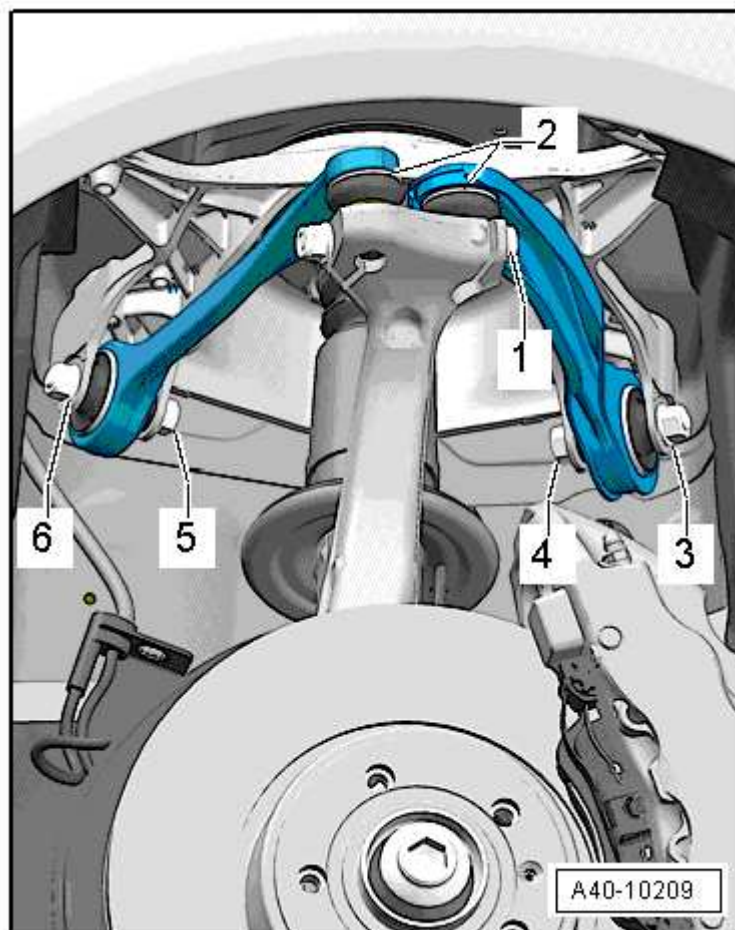
- Dévisser les vis -flèches- et poser le blindage du berceau -1- sur le côté.
- Déposer du porte-fusée le support du flexible de frein et la conduites d'ABS.



- Desserrer l'assemblage vissé -1- et extraire les deux bras de guidage -2- par le haut.

Les fentes dans le porte-fusée ne doivent pas être élargies avec un burin ou un outil similaire !

- Faire basculer le porte-fusée sur le côté tout en extrayant le tourillon du demi-arbre de roue hors du moyeu de roue.
- Retirer le demi-arbre de roue.



### Repose

La repose s'effectue dans l'ordre inverse de la dépose. Il convient cependant de tenir compte de ce qui suit :

- Mettre en place les deux queues de rotule des bras de suspension supérieurs -2- dans le porte-fusée et mettre la vis -1- en place.



#### Nota

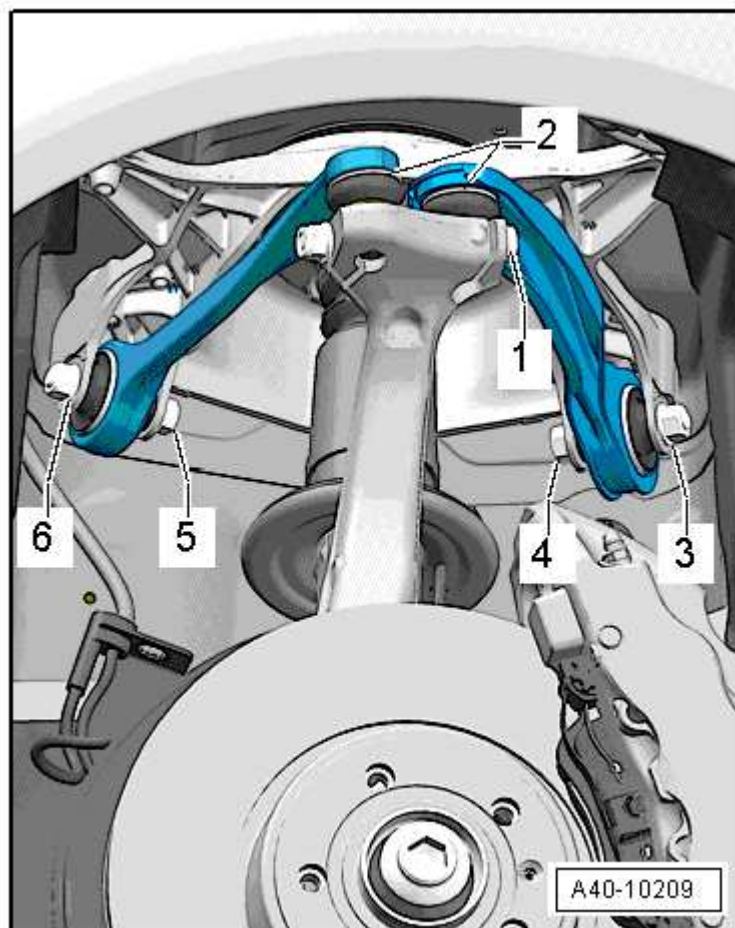
*Pendant le serrage, pousser les bras de suspension supérieurs le plus loin possible vers le bas !*

- Serrer le vissage -1-.

Couples de serrage : → **Chapitre „Ensemble porte-roue : vue d'ensemble du montage“**

Couples de serrage : → **Chapitre „Berceau : vue d'ensemble du montage“**

- Couple de serrage du demi-arbre de roue sur l'arbre à bride/boîte de vitesses → **Chapitre**.
- Monter la roue.



- Serrer fermement la roue → Chapitre.
- Serrer l'assemblage vissé demi-arbre de roue sur moyeu de roue  
→ Chapitre.