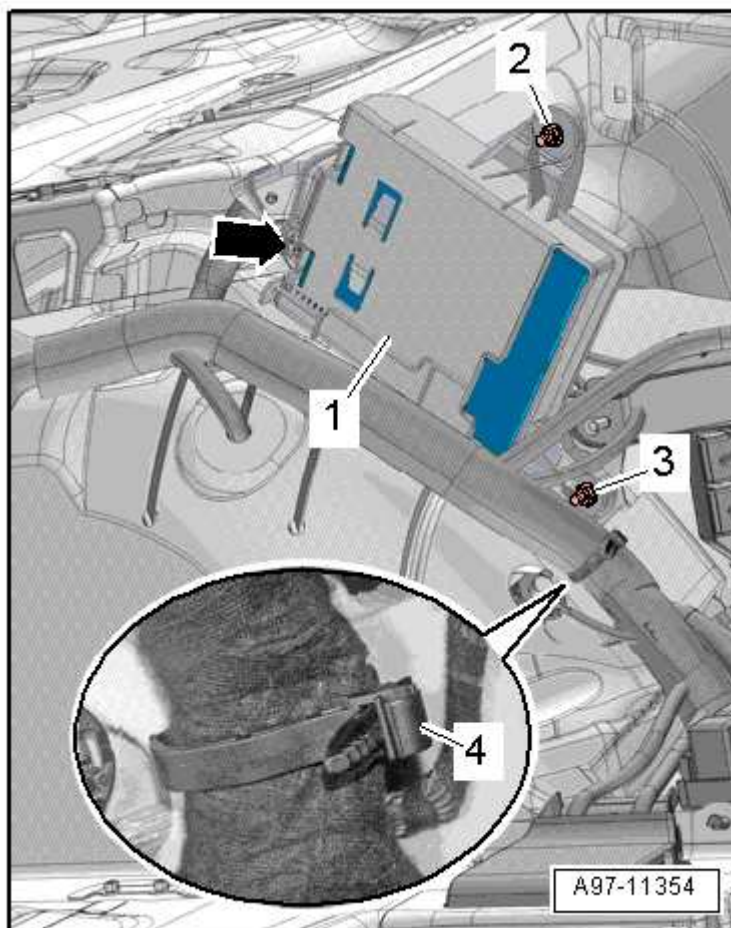


Calculateur central de système confort -J393- : dépose et repose – Berline

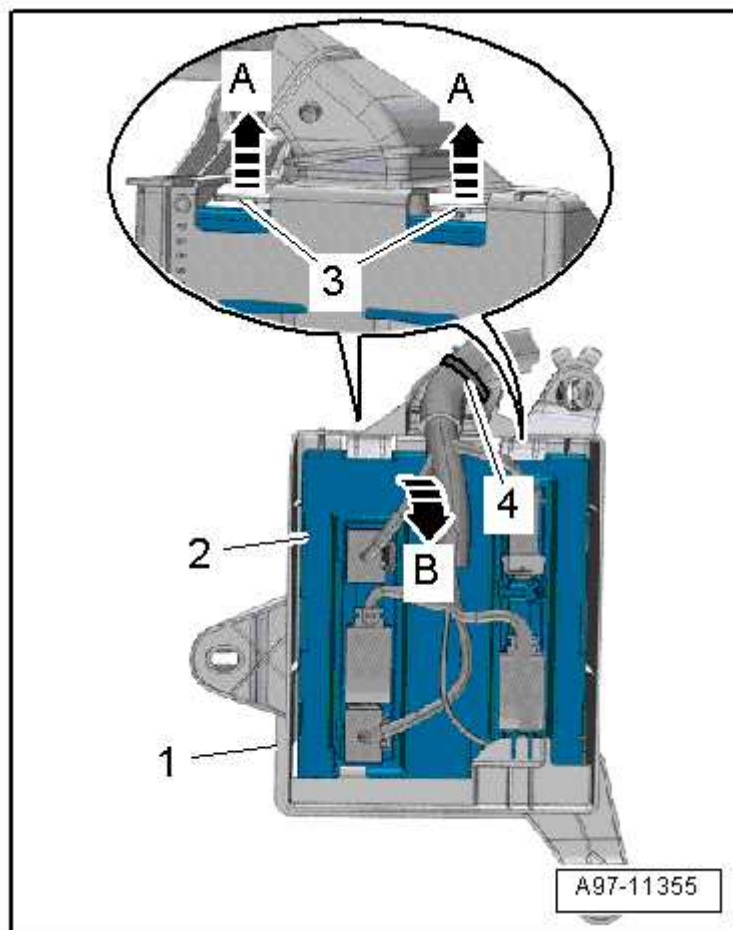
- En cas de remplacement du calculateur, sélectionner la fonction « Remplacement » du calculateur correspondant dans le mode opératoire « Assistant de dépannage » ou « Fonctions assistées » → [Lecteur de diagnostic](#).

Dépose

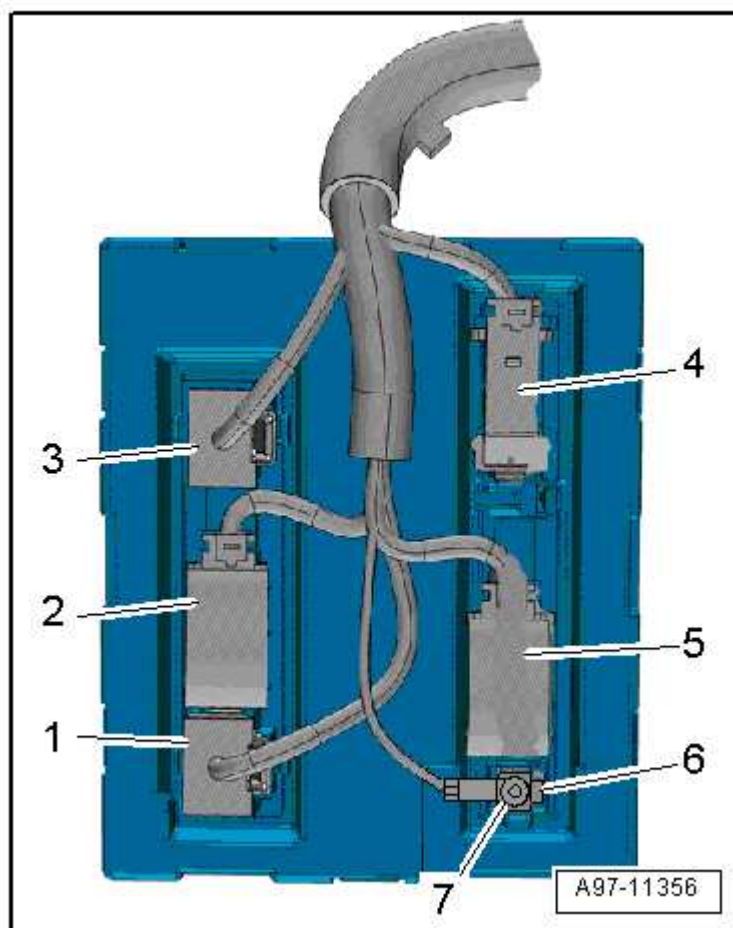
- Déposer le revêtement latéral droit de coffre à bagages → [Carrosserie – Travaux de montage à l'intérieur; Groupe de rép.70; Revêtements du coffre à bagages ; Revêtement latéral de coffre à bagages : dépose et repose](#).
- Ouvrir le serre-câble -4- et pousser légèrement le faisceau de câbles sur le côté.
- Dévisser les écrous -2 et 3- et retirer le cadre de maintien -1-, avec le calculateur central, du pivot de retenue -flèche-.



- Retourner le cadre de maintien avec le calculateur central.
- Sectionner le serre-câble -4-.
- Déverrouiller les languettes de retenue -3--flèches A- et extraire le calculateur central de système confort -J393--pos. 2- du cadre de maintien -1--flèche B-.



- Débrancher les connecteurs électriques -1 et 3-
- Tirer la sécurité -6- avec précaution et débrancher le connecteur d'antenne -7-.
- Débrancher les connecteurs électriques -2, 4, 5-



- Pour débrancher le connecteur électrique, enfoncer le cran de sûreté - 1-, tourner l'étrier de retenue dans le sens de la flèche- et débrancher le connecteur.

Repose

La repose s'effectue dans l'ordre inverse de la dépose, en tenant compte de ce qui suit :

- Reposer le cadre de maintien
→ Équipement électrique; Groupe de rép.97; Porte-relais, porte-fusibles, boîtiers électriques ; Porte-relais, porte-fusibles, boîtiers électriques : vue d'ensemble des emplacements de montage.

