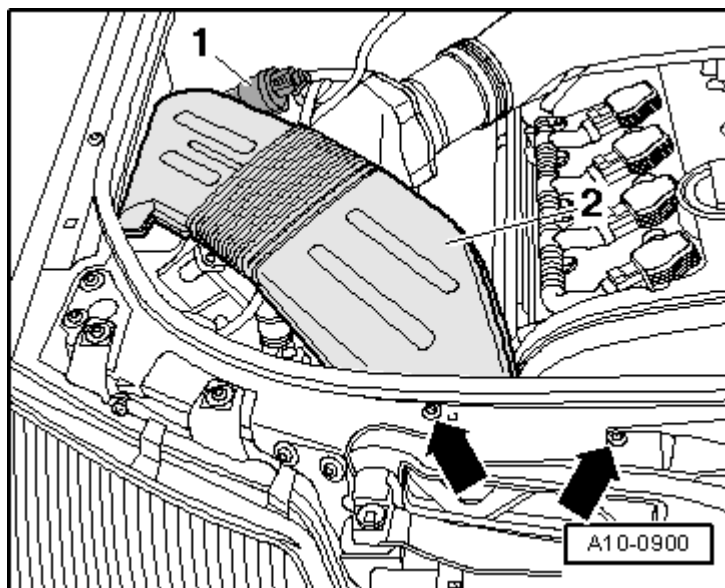


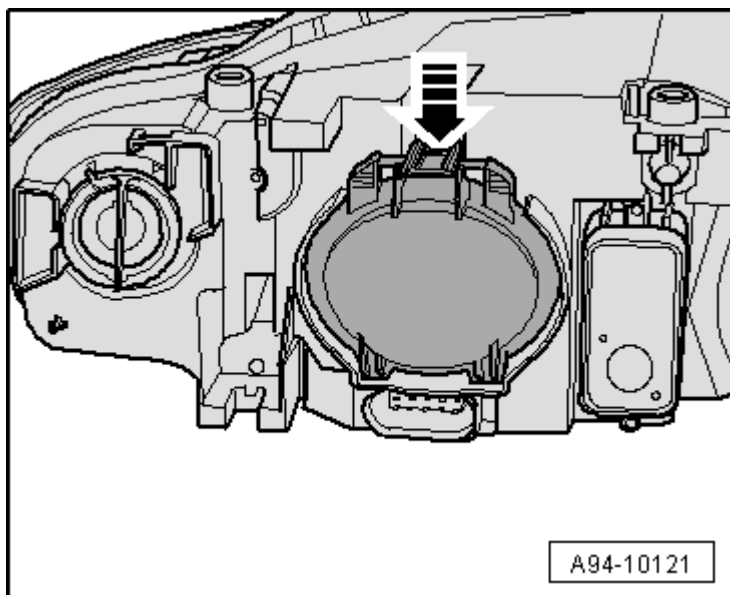
Ampoule de feu de croisement : remplacement

Dépose

- Couper le contact d'allumage et retirer la clé de contact.
- Amener la commande d'éclairage en position « 0 ».
- Dévisser les vis -flèches-.
- Décrocher l'électrovanne 1 du réservoir à charbon actif -N80--rep. 1- du guidage d'air.
- Déposer le guidage d'air -2-.



- Déverrouiller la languette de retenue - flèche- et retirer le couvercle du boîtier de phare.

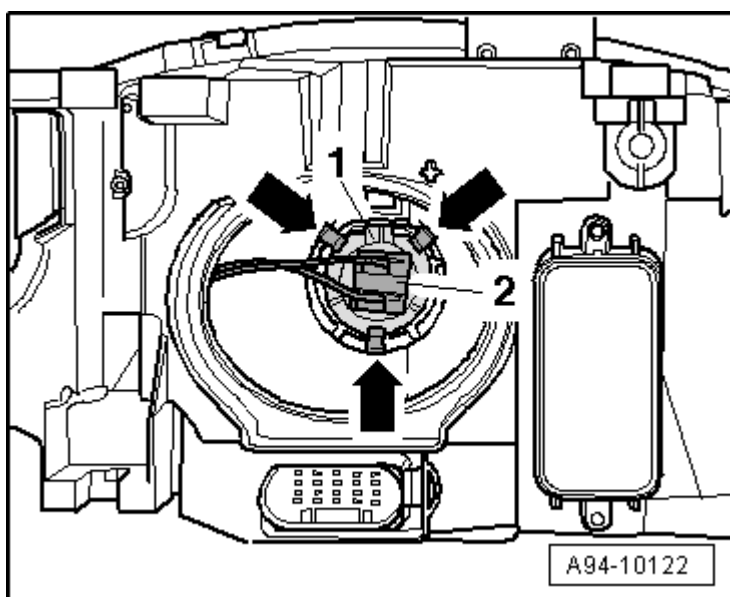


- Extraire l'ampoule -2- hors des agrafes-ressorts -flèches-.
- Débrancher le connecteur électrique -1- de l'ampoule pour feu de croisement.

Repose

Pour la repose, procéder dans l'ordre inverse de la dépose en tenant compte de ce qui suit :

- Introduire la nouvelle ampoule dans le boîtier en veillant à ne pas toucher le verre de l'ampoule à main nue.
- Mettre l'ampoule en place au niveau de l'agrafe-ressort inférieure.
- Enfoncer l'ampoule dans le boîtier au-delà du point de résistance des agrafes-ressorts supérieures.



- Rebrancher le connecteur et fermer le couvercle de boîtier.