

Niveau d'huile de boîte : contrôle

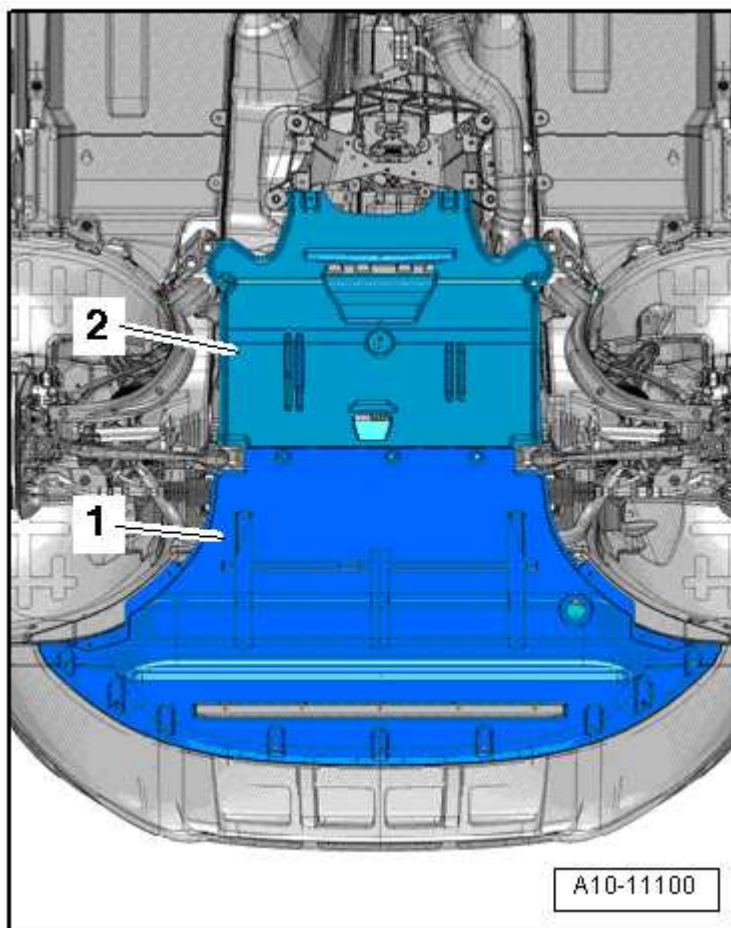
Déroulement des travaux



Nota

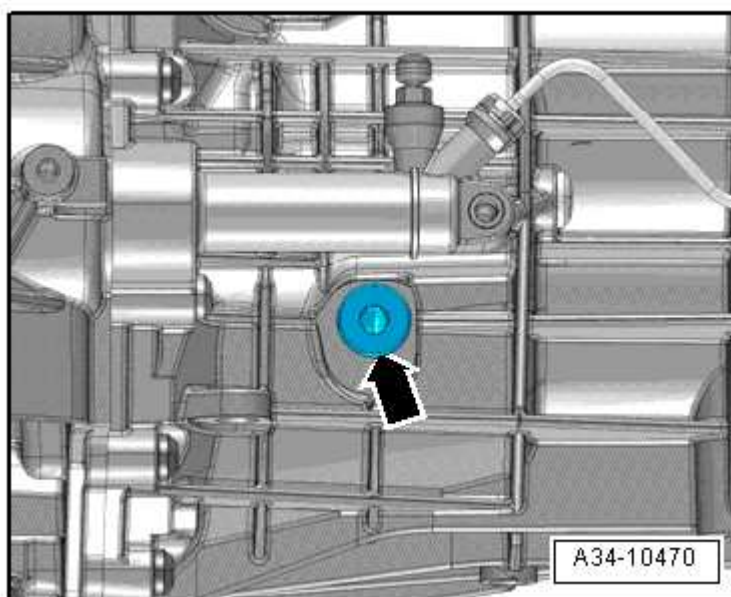
Pour le contrôle du niveau d'huile de boîte, le véhicule doit être à l'horizontale.

- Si existant, déposer le carénage d'insonorisation arrière -2-
→ Carrosserie - Travaux de montage à l'extérieur; Groupe de rép.66; Carénage d'insonorisation ; Carénage d'insonorisation : dépose et repose.



- Dévisser la vis-bouchon de remplissage d'huile -flèche- pour contrôler le niveau d'huile de boîte.
- Valeur assignée : le niveau d'huile est correct lorsque la boîte de vitesses est remplie jusqu'au bord inférieur de l'orifice de remplissage d'huile.
- Faire l'appoint d'huile de boîte de vitesses si nécessaire. Spécification → Chapitre.
- Revisser la vis-bouchon de remplissage d'huile.

Couple de serrage



Composant	Nm
Vis de remplissage d'huile	45