

Audi TT

Emplacements de montage

N° 203 / 1

Edition 06.2004

Emplacements de montage des différents appareils de commande

Emplacements de montage des différents appareils de commande

1 - Calculateur du système Motronic - J220

- → Fig. 1

2 - Boîtier de fusibles principaux

- → Fig. 2

3 - Unité de commande et d'affichage du climatiseur, Climatronic - E87

- → Fig. 3

4 - Boîtier de protection des relais

- → Fig. 4

5 - Calculateur d'airbag - J234

- → Fig. 5

6 - Capteur à ultrasons pour système d'alarme antivol - G209 - Coupé

- → Fig. 6

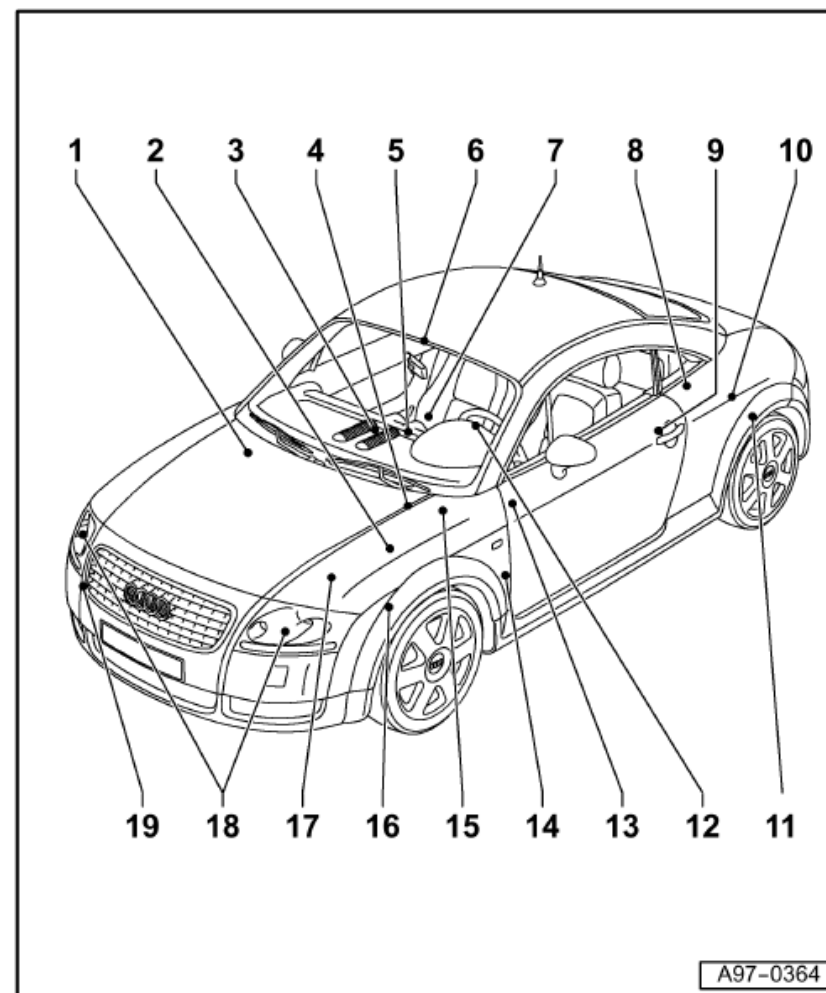
7 - Module d'émission/réception 1 de surveillance de l'habitacle - G303 - Roadster

- → Fig. 7

8 - Calculateur de réglage du site des phares - J431

- → Fig. 8

- → Fig. 9



A97-0364

Audi TT

Emplacements de montage

N° 203 / 2

9 - Calculateur de barillet chauffant gauche - J210

- → Fig. 10

10 - Calculateur de verrouillage central - J429

- → Fig. 11

- → Fig. 12

11 - Transmetteur d'assiette AR G - G76

- → Fig. 13

- → Fig. 14

12 - Calculateur dans le porte-instruments - J285

- → Fig. 15

13 - Porte-fusibles

- → Fig. 16

14 - Station de couplage, montant A

- → Fig. 17

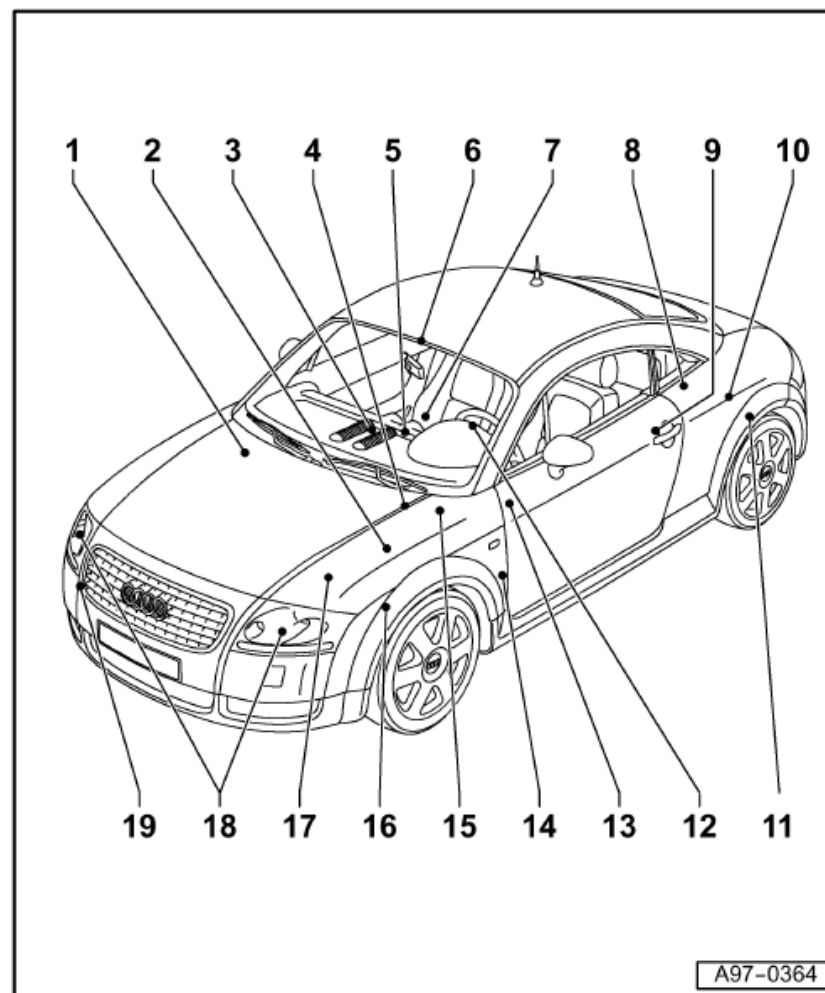
- → Fig. 18

15 - Petite centrale électrique et porte-relais

- → Fig. 19

16 - Transmetteur d'assiette AV G - G78

- → Fig. 20



Audi TT

Emplacements de montage

N° 203 / 3

17 - Calculateur d'ABS - J104

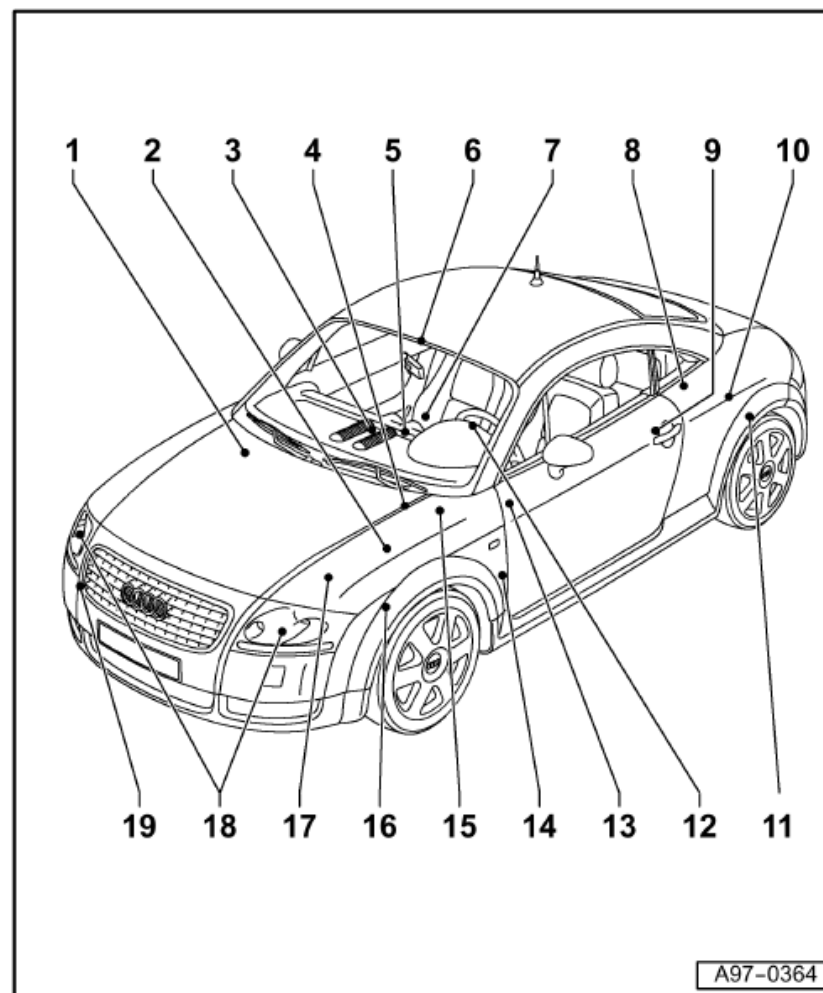
- → Fig. 21

18 - Phares à lampes à décharge avec servomoteur gauche de réglage du site des phares - V48, servomoteur droit de réglage du site des phares - V49 et calculateur de lampe à décharge G - J343, calculateur de lampe à décharge D - J344

- → Fig. 22
- → Fig. 23

19 - Calculateur d'ouverture de porte du garage - J530

- → Fig. 24



Audi TT

Emplacements de montage

N° 203 / 4

Fig. 1 - Calculateur du système Motronic - J220

- ◆ dans le caisson d'eau, au centre (pos. 1)

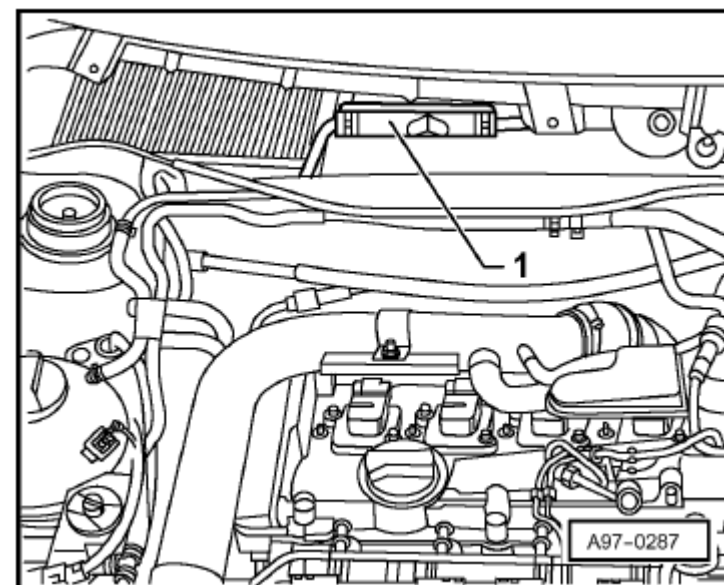
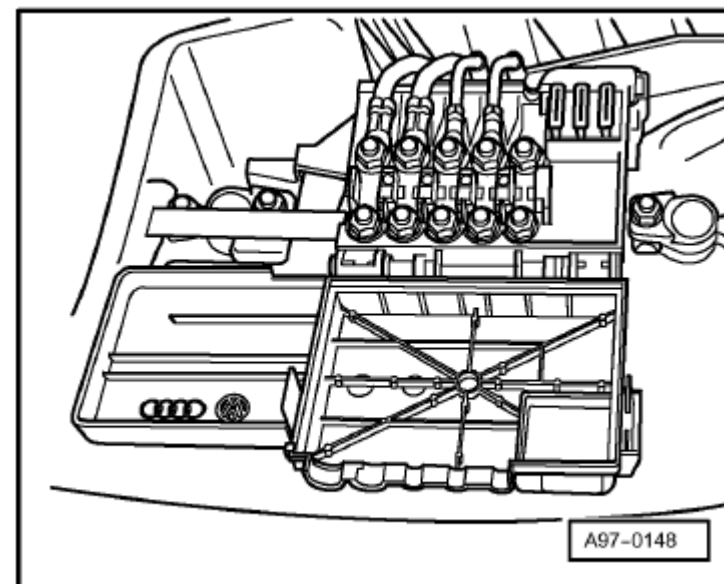


Fig. 2 - Boîtier de fusibles principaux

- ◆ sur la batterie



Audi TT

Emplacements de montage

N° 203 / 5

Fig. 3 - Unité de commande et d'affichage du climatiseur, Climatronic - E87

- ◆ dans la console centrale, en bas (pos. 2)

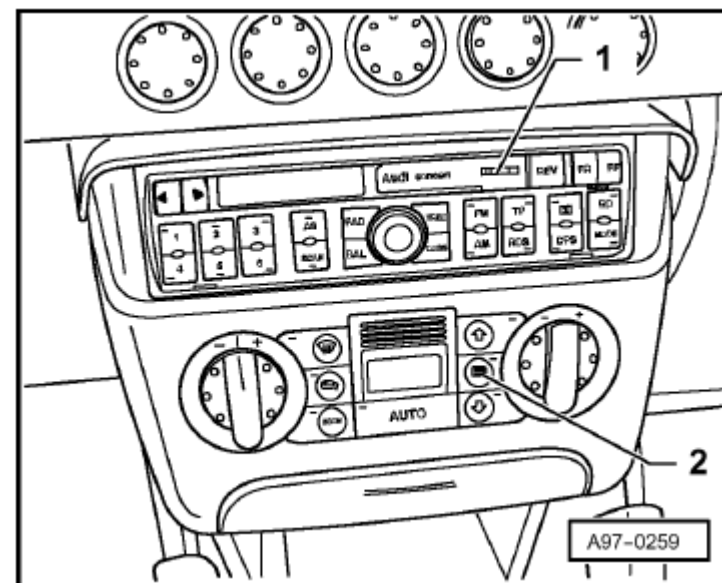
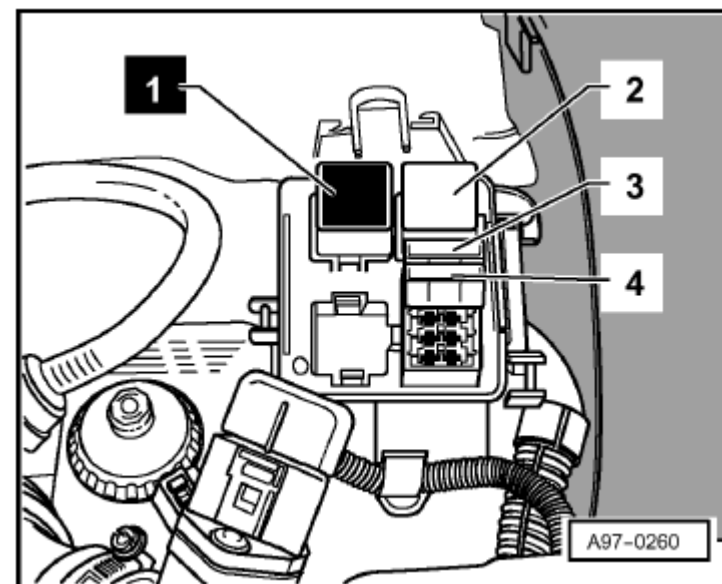


Fig. 4 - Boîtier de protection de relais

- ◆ dans le compartiment-moteur, côté gauche, sur le tablier



Audi TT

Emplacements de montage

N° 203 / 6

Fig. 5 - Calculateur d'airbag - J234

- ◆ sous la console centrale, sur le tunnel (pos. 1)

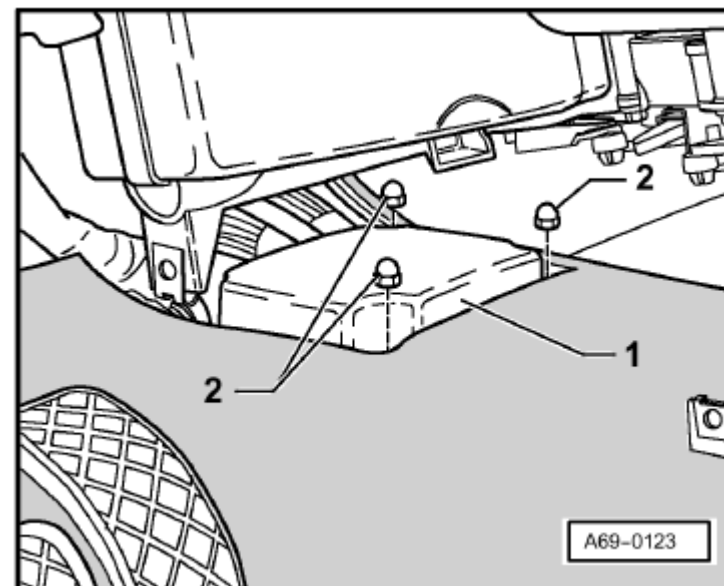
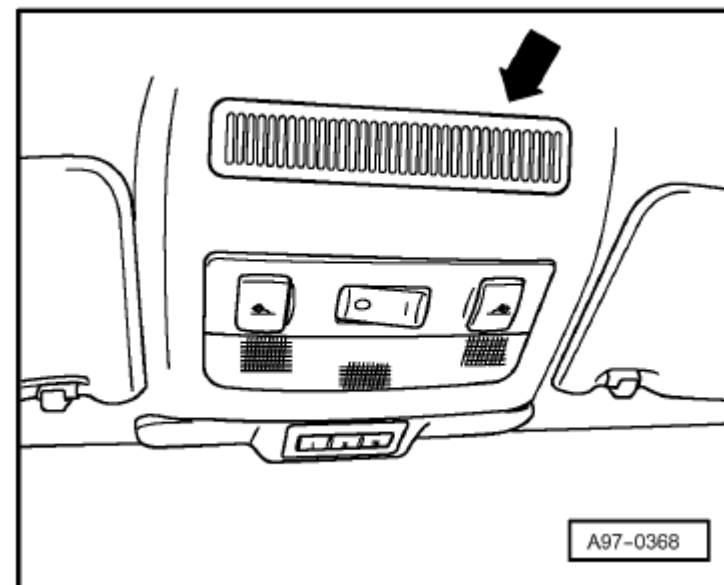


Fig. 6 - Capteur à ultrasons pour système d'alarme antivol - G209 - Coupé

- ◆ derrière le plafonnier



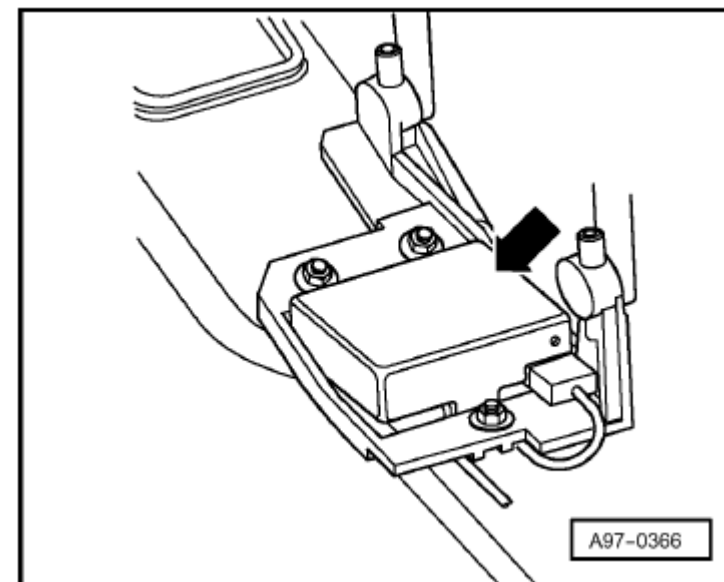
Audi TT

Emplacements de montage

N° 203 / 7

Fig. 7 - Module d'émission/réception 1 de surveillance de l'habitacle - G303 - Roadster

- ◆ dans la console centrale sous la cuvette de poignée du levier de frein à main.



Audi TT

Emplacements de montage

N° 203 / 8

Fig. 8 - Calculateur de réglage du site des phares - J431

- ◆ sous la banquette arrière - Coupé (pos. 1)

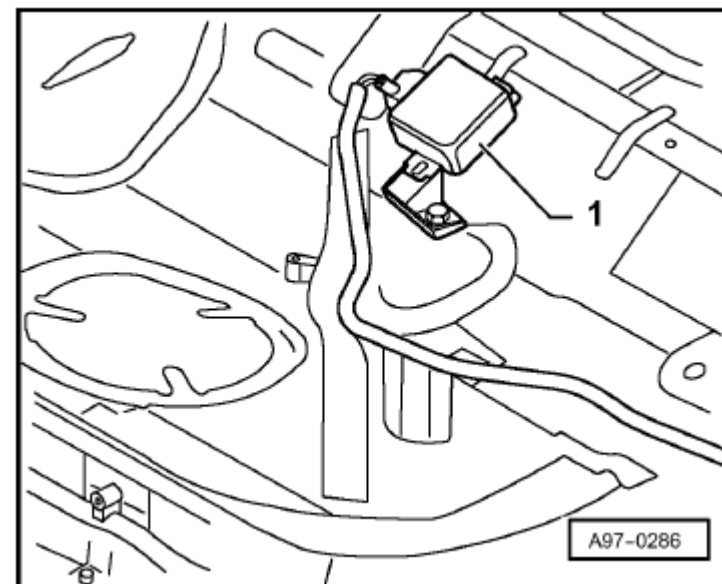
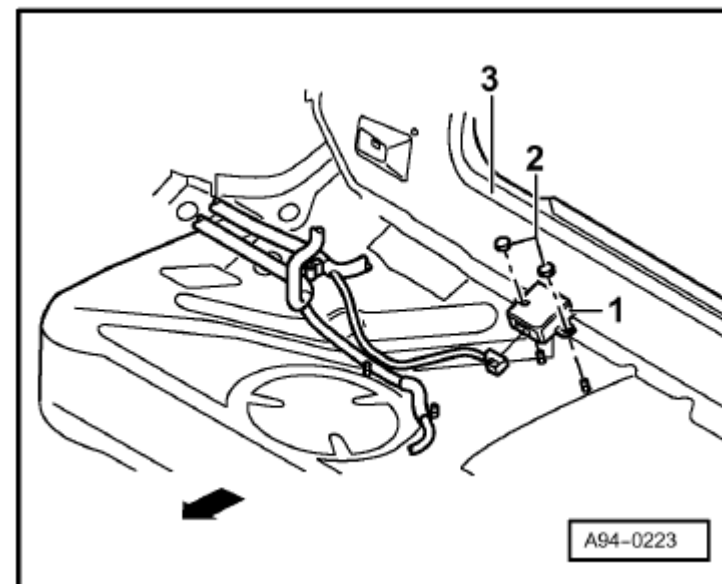


Fig. 9 - Calculateur de réglage du site des phares - J431

- ◆ derrière le revêtement du coffre à bagages, côté avant - Roadster (pos. 1)



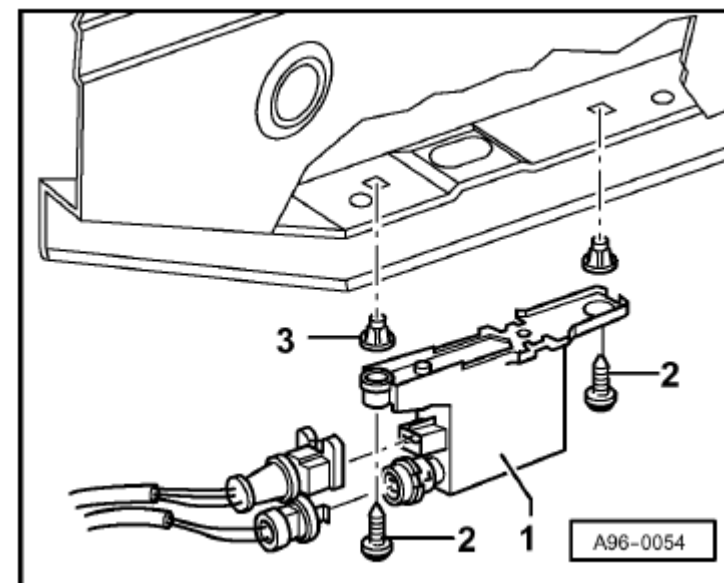
Audi TT

Emplacements de montage

N° 203 / 9

Fig. Calculateur de barillet chauffant gauche - J210
10 -

- ◆ sur la traverse supérieure de la porte du conducteur (pos. 1)



Audi TT

Emplacements de montage

N° 203 / 10

Fig. Calculateur de verrouillage central - J429

11 -

- ◆ derrière le revêtement latéral côté conducteur (pos. 2) - Coupé

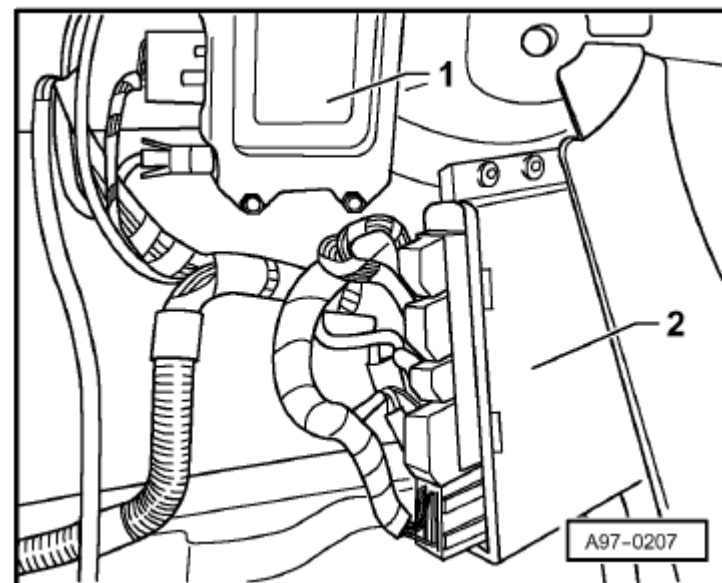
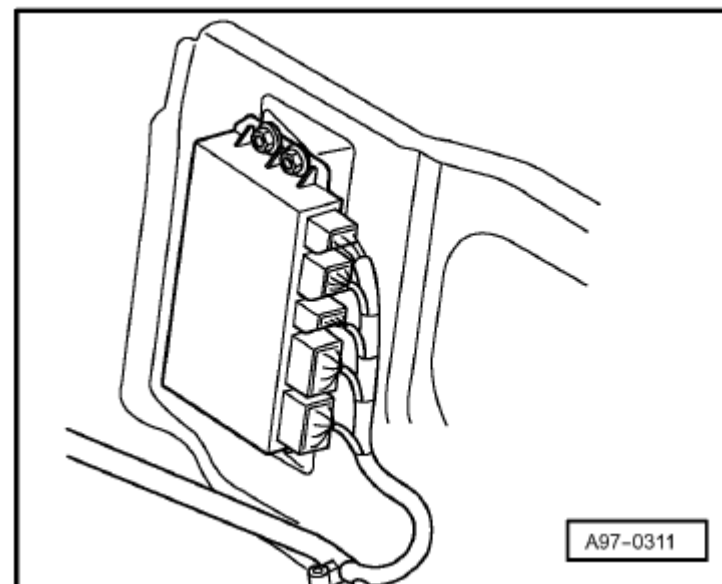


Fig. Calculateur de verrouillage central - J429

12 -

- ◆ sur la cloison entre le dossier et le bac de rangement de capote derrière le siège du passager AV - Roadster



Audi TT

Emplacements de montage

N° 203 / 11

Fig. Transmetteur d'assiette AR G - G76
13 -

- ◆ sur l'essieu arrière - traction avant (pos. 1)

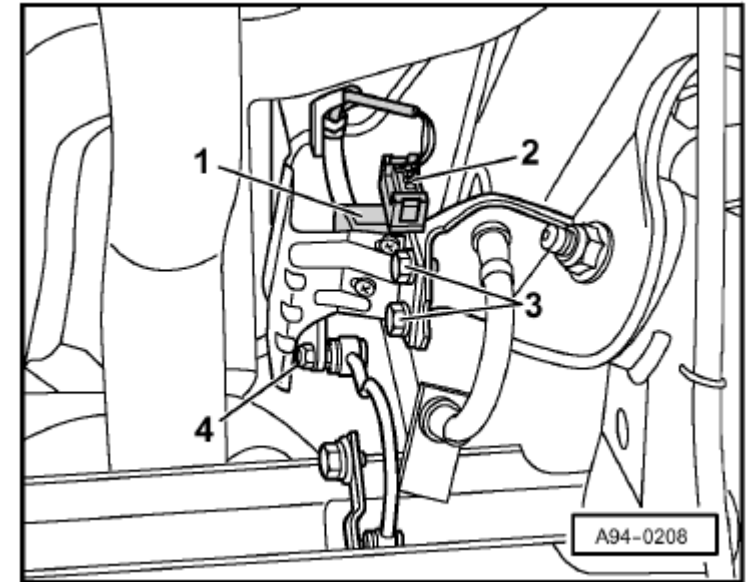
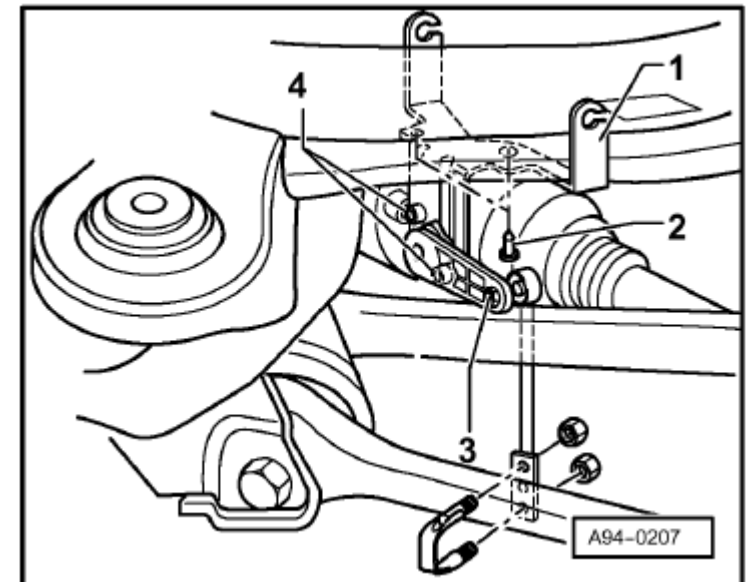


Fig. Transmetteur d'assiette AR G - G76
14 -

- ◆ sur le bras de suspension arrière gauche - transmission intégrale



Audi TT

Emplacements de montage

N° 203 / 12

Fig. Calculateur dans le porte-instruments - J285
15 -

- ◆ intégré dans le porte-instruments

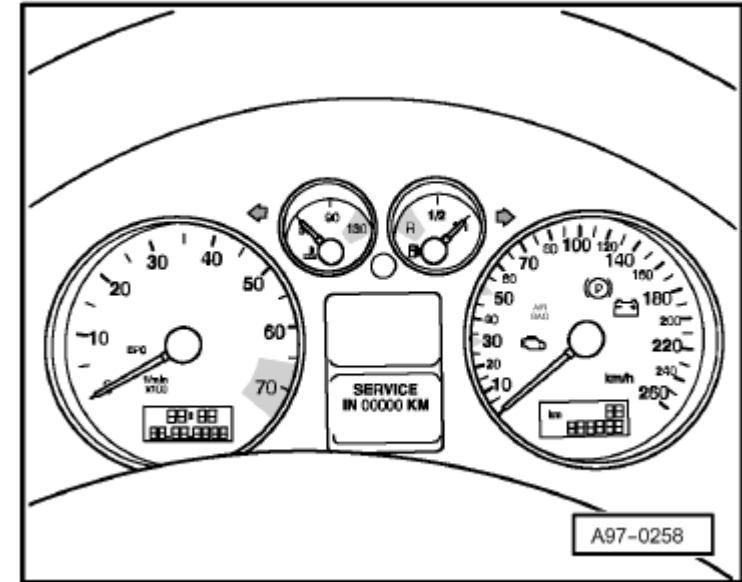
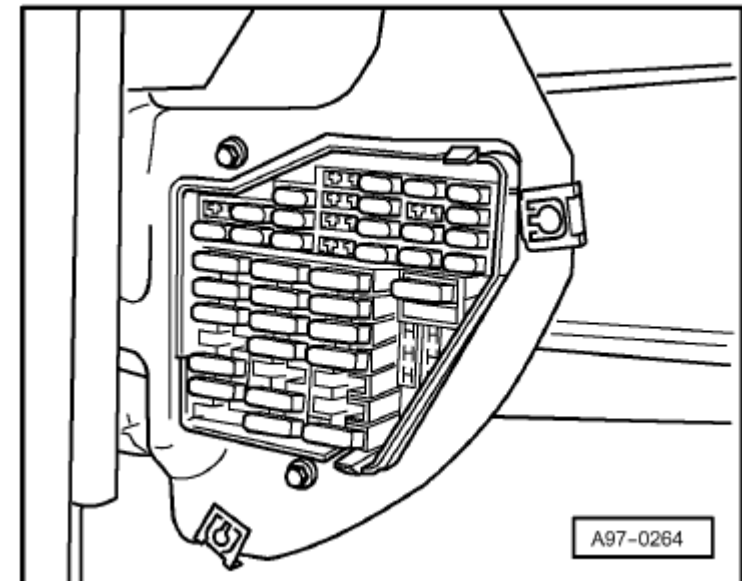


Fig. Porte-fusibles
16 -

- ◆ sur le tableau de bord à gauche



Audi TT

Emplacements de montage

N° 203 / 13

Fig. Station de couplage, montant A

17 -

- ◆ dans la zone du plancher, côté gauche, sur le montant A

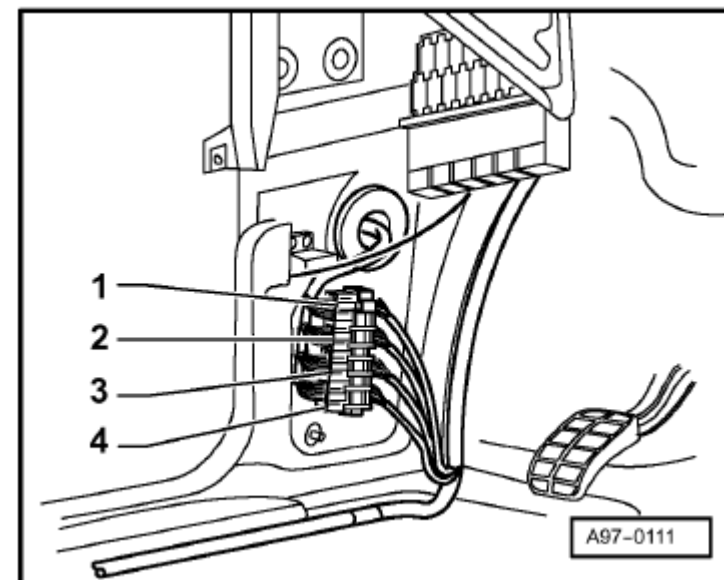
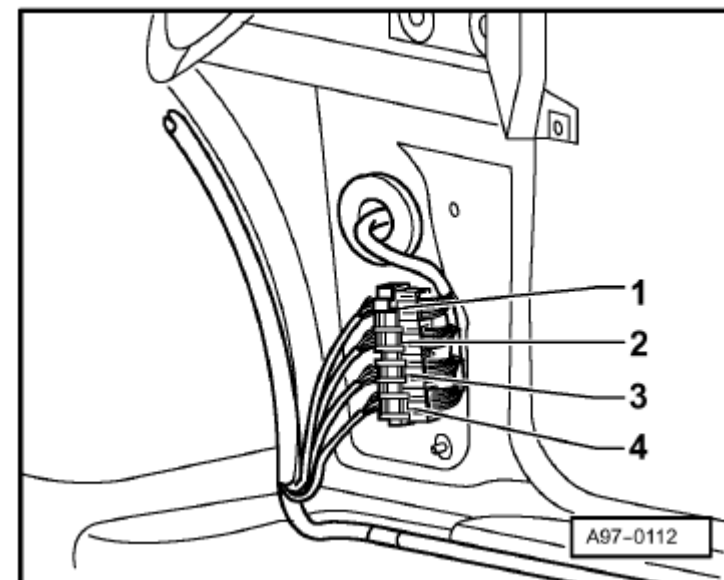


Fig. Station de couplage, montant A

18 -

- ◆ dans la zone du plancher, côté droit, sur le montant A



Audi TT

Emplacements de montage

N° 203 / 14

Fig. Petite centrale électrique et porte-relais
19 -

- ◆ derrière le vide-poches, côté conducteur

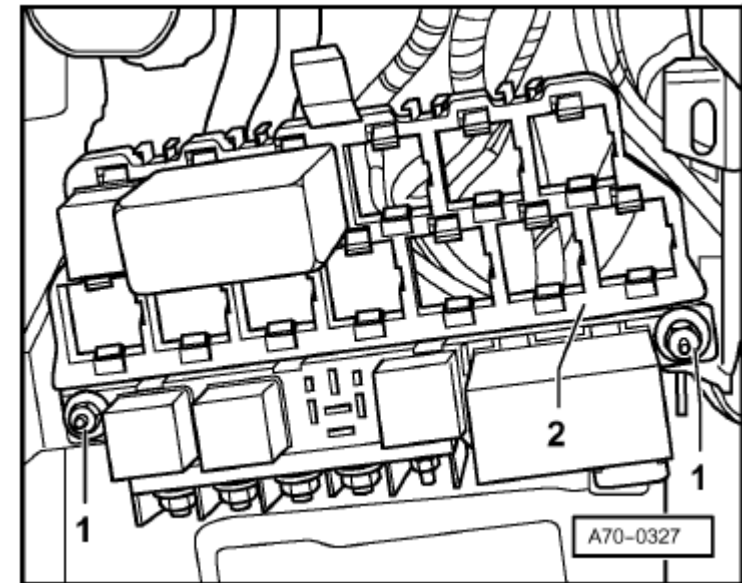
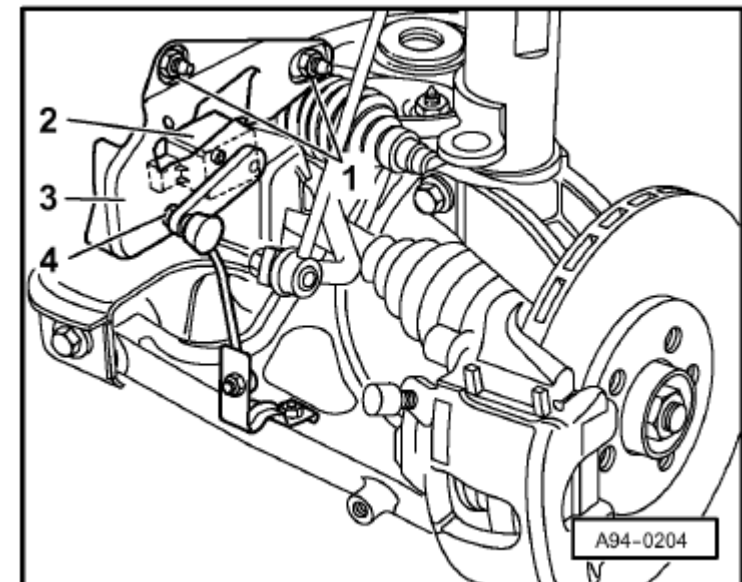


Fig. Transmetteur d'assiette AV G - G78
20 -

- ◆ sur le bras de suspension gauche de l'essieu avant (pos. 2)



Audi TT

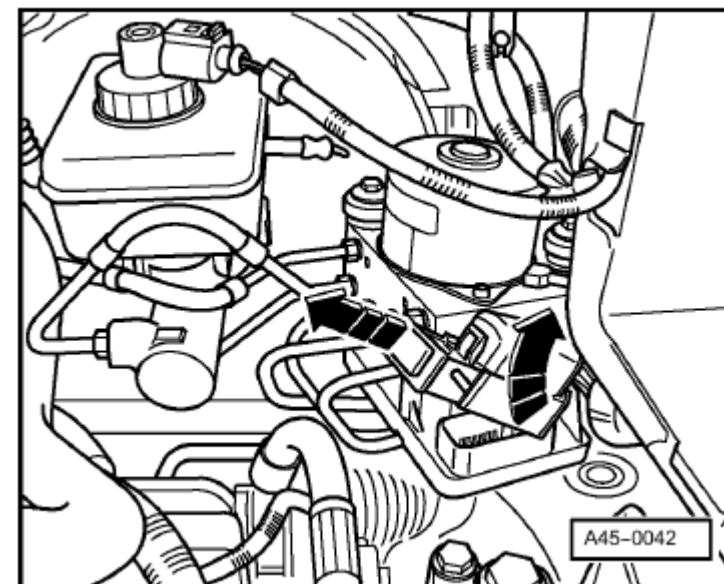
Emplacements de montage

N° 203 / 15

Fig. Calculateur d'ABS - J104

21 -

- ♦ dans le compartiment-moteur, côté gauche, au-dessus du longeron



Audi TT

Emplacements de montage

N° 203 / 16

Fig. Phares à lampes à décharge avec servomoteur gauche de réglage du site des phares - 22 - V48, servomoteur droit de réglage du site des phares -V49 et calculateur de lampe à décharge G - J343, calculateur de lampe à décharge D - J344

- ◆ Calculateur de lampe à décharge derrière les phares G et D sur phares Litronik 2.1

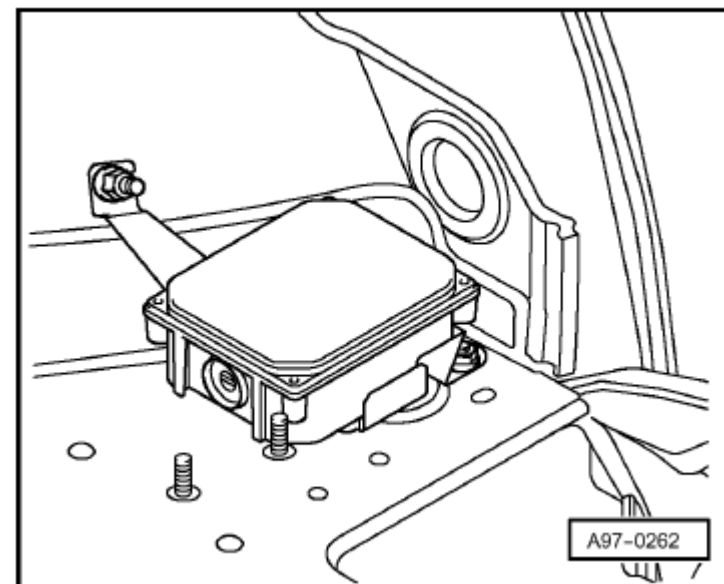
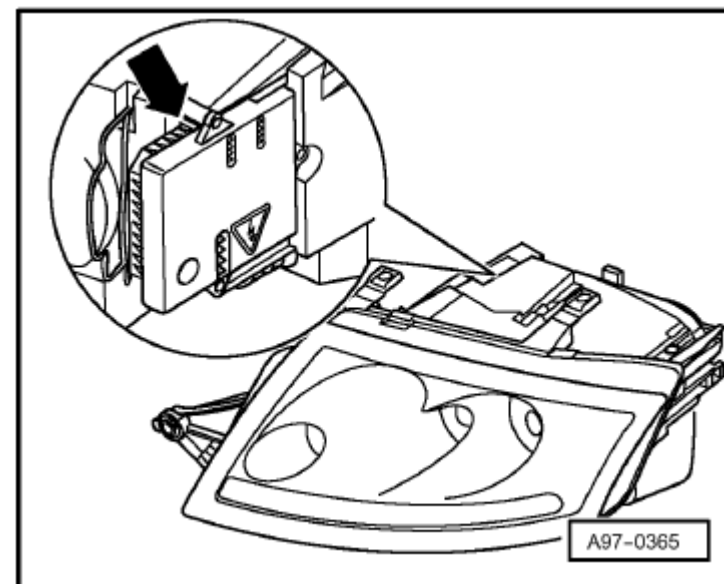


Fig. Phares à lampes à décharge avec servomoteur gauche de réglage du site des phares - 23 - V48, servomoteur droit de réglage du site des phares -V49 et calculateur de lampe à décharge G - J343, calculateur de lampe à décharge D - J344

- ◆ Calculateur de lampe à décharge, phares G et D (flèche) sur phares Litronik 4.0



Audi TT

Emplacements de montage

N° 203 / 17

Fig. Calculateur d'ouverture de porte du garage - J530
24 -

- ◆ derrière le pare-chocs, côté avant droit

