

Audi A4

Emplacements de montage

N° 802 / 1

Edition 09.2007

Fusibles

Vue d'ensemble des fusibles

1 - Fusible principal : Fusible à lame -S88-

- Emplacement de montage → [page 802/5](#)

2 - Station de couplage, montant A

- Composant : -S46-
- Emplacement de montage → [page 802/6](#)

3 - Porte-relais (3 raccords)

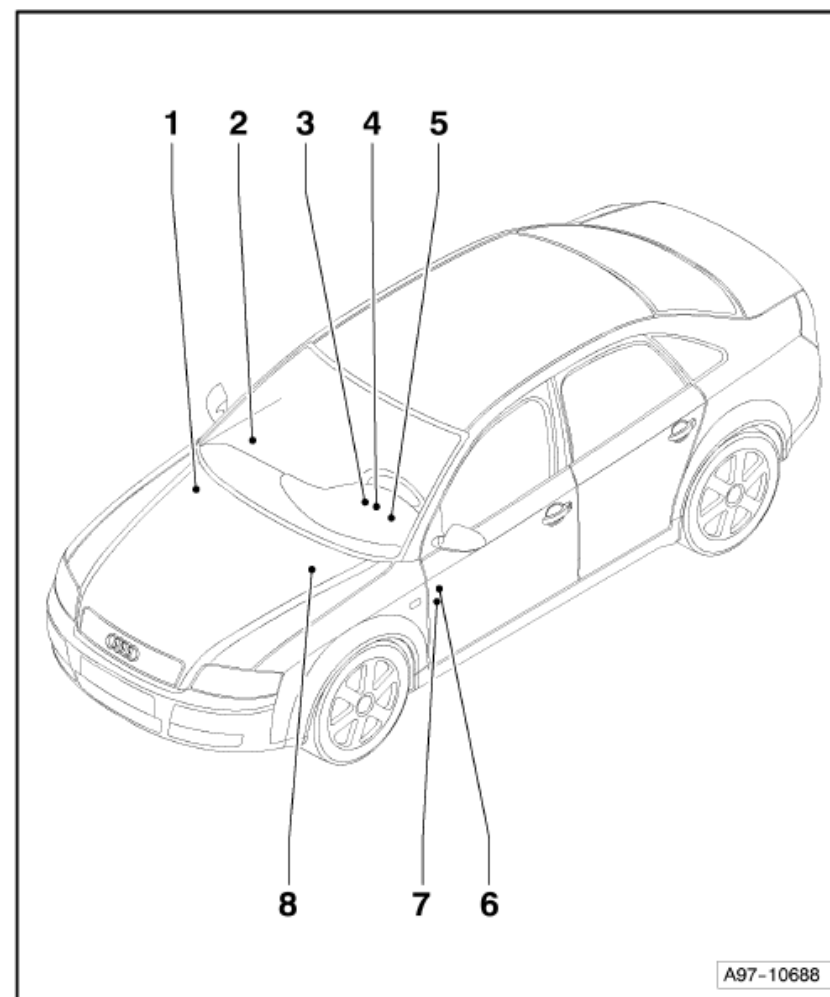
- Composant : -S126-, -S328-
- Emplacement de montage → [page 802/7](#)

4 - Porte-relais (9 raccords) avec calculateur du réseau de bord

- Composant : -S37-, -S45-, -S87-, -S100-, -S184-, -S280-
- Emplacement de montage → [page 802/8](#)

5 - Porte-relais (4 raccords) avec vissage

- Composant : -S42-, -S51-, -S123-, -S214-
- Emplacement de montage, jusqu'à juillet 2004 → [page 802/9](#)
- Emplacement de montage, à partir d'août 2004 → [page 802/10](#)



Audi A4

Emplacements de montage

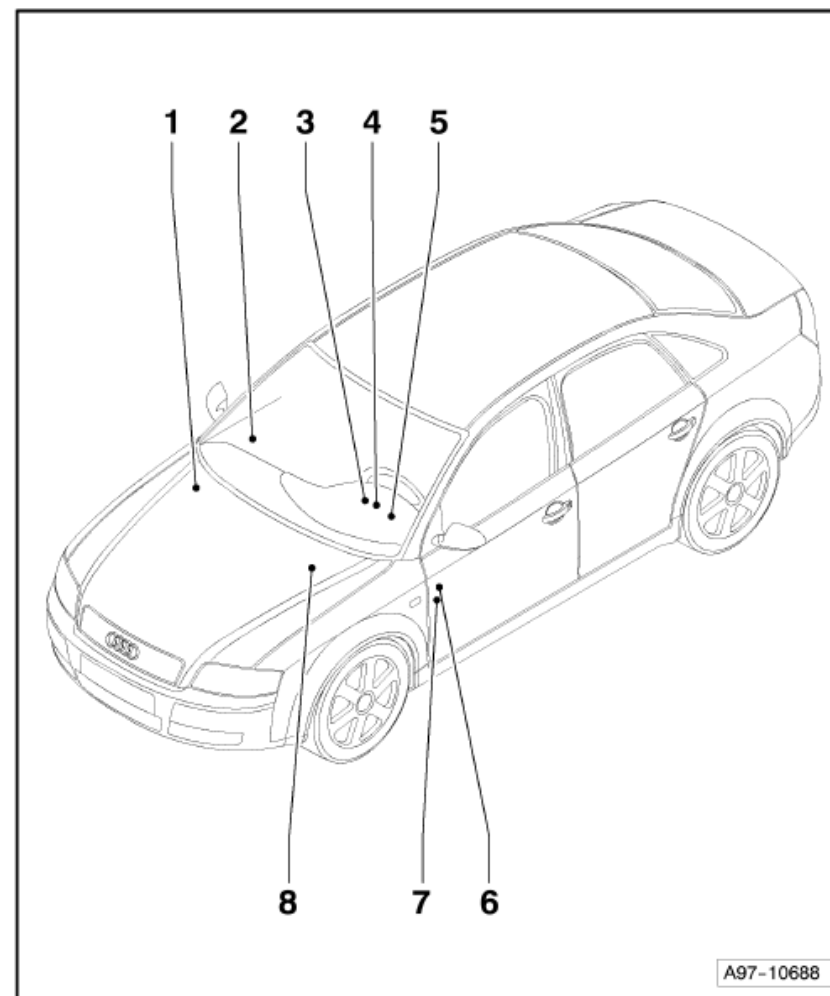
N° 802 / 2

6 - Porte-fusibles

- ❑ Composant : -S1- à -S22- et -S223- à -S244-
- ❑ Emplacement de montage, jusqu'à juillet 2004 → [page 802/25](#)
- ❑ Emplacement de montage, à partir d'août 2004 → [page 802/32](#)

7 - Porte-fusibles pour véhicules spéciaux

- ❑ Composant : -S55-, -S57-, -S182-, -S183-, -S184-, -S291-, -S292-, -S293-, S294-, -S295-, -S296-, -S297-, -S298-
- ❑ Emplacement de montage taxi → [page 802/38](#)
- ❑ Emplacement de montage police → [page 802/39](#)



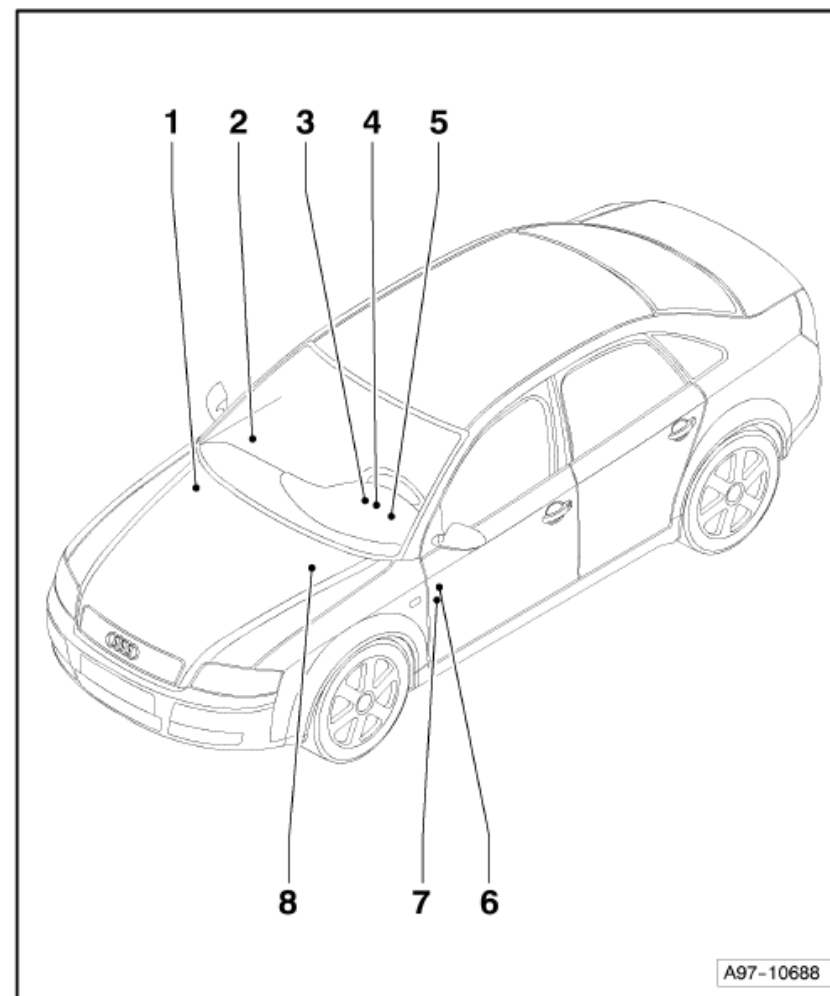
Audi A4

Emplacements de montage

N° 802 / 3

8 - Porte-relais (4 raccords)

- ❑ Composant : -S23-, -S39-, -S73-, -S102-, -S116-, -S130-, -S131-, -S189-, -S282-, -S283-, -S286-, -S344-, -S345-
- ❑ Emplacement de montage pour moteurs à essence, jusqu'à juillet 2004 → [page 802/11](#)
- ❑ Emplacement de montage pour moteurs diesel, jusqu'à juillet 2004 → [page 802/12](#)
- ❑ Emplacement de montage pour lettres-repères moteur BKE, BRB, BNA, BLB, BRC, BPW, BVG, BVF, BRF, BRE, BVA, BRD → [page 802/13](#)
- ❑ Emplacement de montage pour lettres-repères moteur BSG, BPP, BTP, BKN, ASB → [page 802/14](#)
- ❑ Emplacement de montage pour lettres-repères moteur BGB, BPG, BWE, BWT, BUL, BPJ, BYK → [page 802/15](#)
- ❑ Emplacement de montage pour lettres-repères moteur ALZ → [page 802/16](#)
- ❑ Emplacement de montage pour lettres-repères moteur ALT → [page 802/17](#)
- ❑ Emplacement de montage pour lettres-repères moteur BDG → [page 802/18](#)
- ❑ Emplacement de montage pour lettres-repères moteur BFB, BBK, BHF → [page 802/19](#)
- ❑ Emplacement de montage pour lettres-repères moteur AWA → [page 802/20](#)

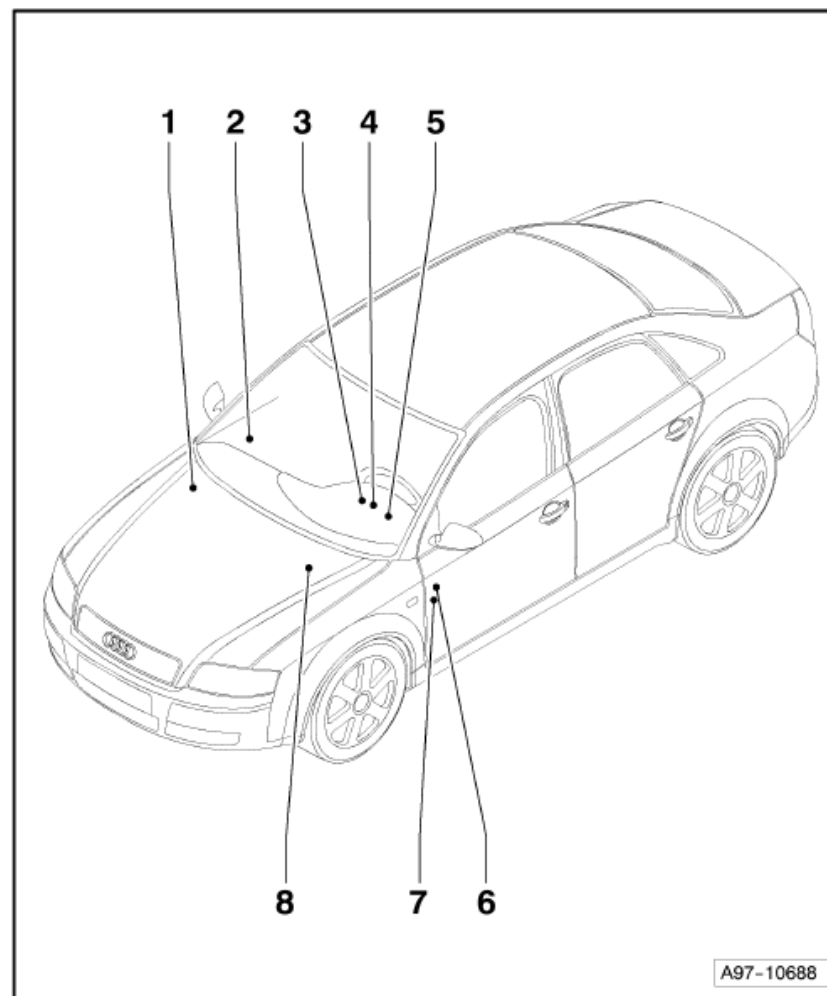


Audi A4

Emplacements de montage

N° 802 / 4

- ◆ Emplacement de montage pour lettres-repères moteur AUK, BKH → [page 802/21](#)
- ◆ Emplacement de montage pour lettres-repères moteur BNS → [page 802/22](#)
- ◆ Emplacement de montage pour lettres-repères moteur BBJ avec boîte de vitesses mécanique ou multitronic → [page 802/23](#)
- ◆ Emplacement de montage pour lettres-repères moteur BBJ avec AG5 → [page 802/24](#)



Audi A4

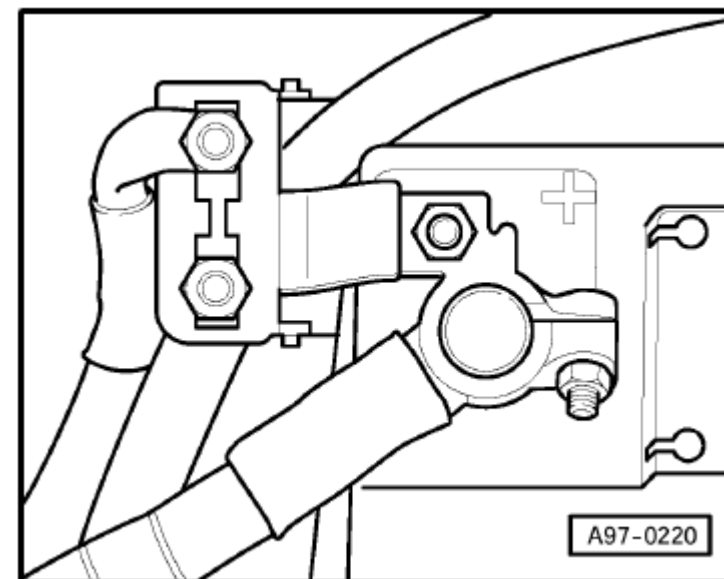
Emplacements de montage

N° 802 / 5

Fusible principal

Emplacement de montage :

sur la batterie
S88 - Fusible à lame



Audi A4

Emplacements de montage

N° 802 / 6

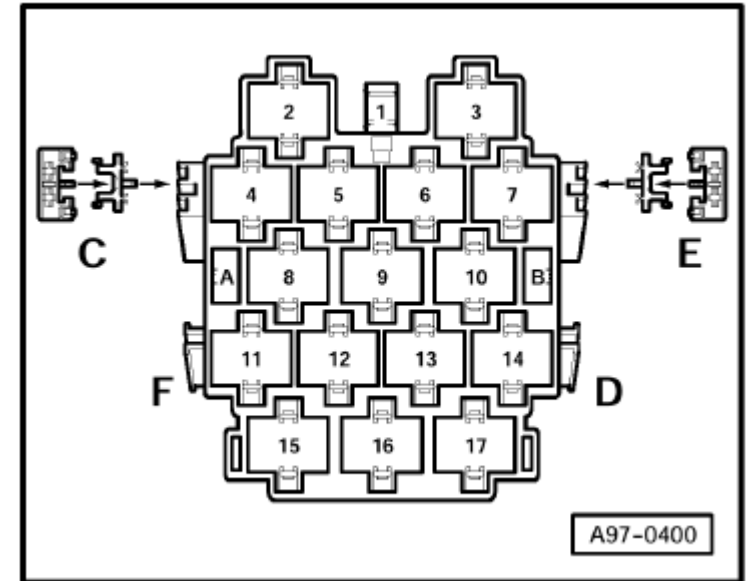
Emplacements des fusibles station de couplage, montant A

Emplacement de montage :

à droite, en bas, sous le revêtement

Fusibles :

- E - Fusible pour réglage de siège -S46-
- E - Fusible pour réglage de siège -S46- (avec réglage lombaire)



Audi A4

Emplacements de montage

N° 802 / 7

Emplacements des fusibles porte-relais (3 raccords)

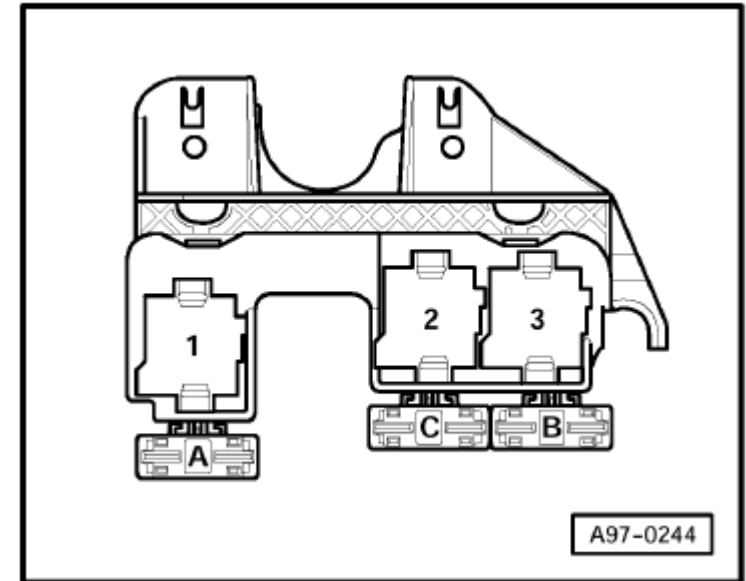
Emplacement de montage :

Tableau de bord, côté conducteur

Fusibles :

- A 1) - Fusible de chauffage stationnaire -S62-
- B - Fusible pour chauffage d'appoint -S126-
- C - Fusible 2 de chauffage d'appoint -S328-

1) Valable jusqu'au millésime 2003



Audi A4

Emplacements de montage

N° 802 / 8

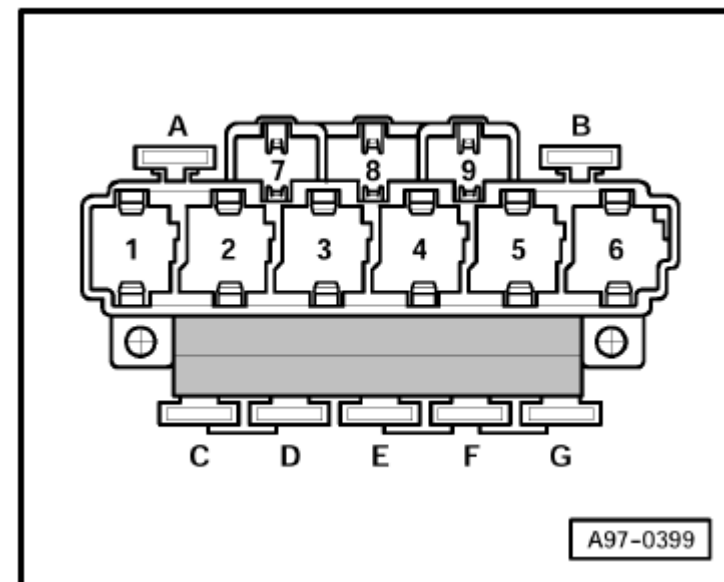
Emplacements des fusibles porte-relais (9 raccords) avec calculateur du réseau de bord

Emplacement de montage :

Tableau de bord, côté conducteur, derrière le porte-relais (3 raccords)

Fusibles :

- A - Thermofusible de store arrière -S100-
- B - Thermofusible de store arrière -S100-
- B - Fusible de prise de courant 1 (auto-école) -S184-
- D - Fusible individuel 2 de lève-glace -S280-
- E - Thermofusible 2 pour réglage du siège du conducteur -S45-
- F - Fusible individuel de lève-glace -S37-
- G - Thermofusible pour traction d'une remorque -S87-



Audi A4

Emplacements de montage

N° 802 / 9

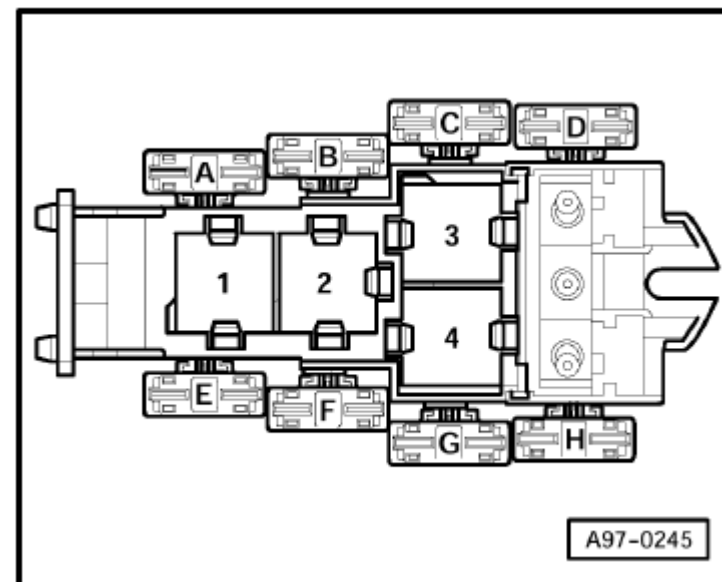
Emplacements des fusibles porte-relais (4 raccords) avec vissage, jusqu'à juillet 2004

Emplacement de montage :

Tableau de bord, côté conducteur

Fusibles :

- B - Dispositif antirongeurs en option
- E - Fusible de marche à vide du ventilateur de radiateur -S214-
- F - Fusible pour véhicule spécial
- G - Fusible individuel de ventilateur de radiateur -S42-
- H - Fusible 1 pour calculateur ABS -S123-



Audi A4

Emplacements de montage

N° 802 / 10

Emplacements des fusibles porte-relais (4 raccords) avec vissage, à partir d'août 2004

Emplacement de montage :

Tableau de bord, côté conducteur

Fusibles :

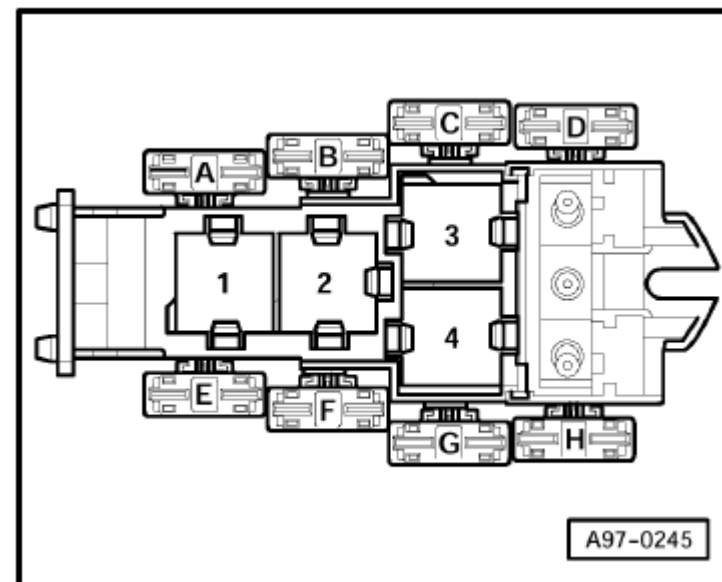
- B - Dispositif antirongeurs en option
- E - Fusible (auto-école) ¹⁾ -S51-
- F - Fusible (auto-école) ³⁾ -S51-
 - Fusible individuel de ventilateur de radiateur ¹⁾²⁾ -S42-
- G - Fusible de marche à vide du ventilateur de radiateur ¹⁾²⁾ -S214-
 - Fusible individuel de ventilateur de radiateur □) -S42-
- H - Fusible 1 pour calculateur ABS -S123-

1) Uniquement pour lettres-repères moteur BBK, BHF, BNS

2) Uniquement pour lettres-repères moteur BKN, ASB, BPP, BSG, BTP

3) Excepté pour lettres-repères moteur BBK, BHF

□) Excepté pour lettres-repères moteur BKN, ASB, BPP, BSG, BTP, BBK, BHF



Audi A4

Emplacements de montage

N° 802 / 11

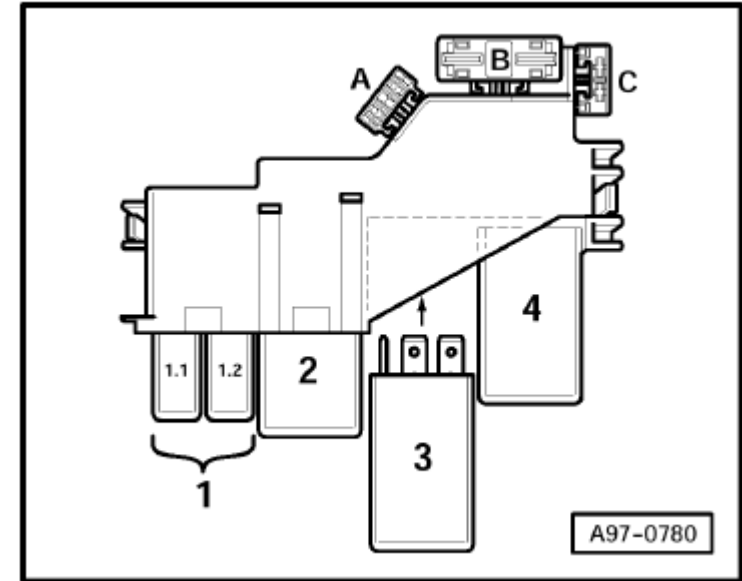
Emplacements des fusibles porte-relais (4 raccords) moteurs à essence, jusqu'à juillet 2004

Emplacement de montage :

dans le boîtier électronique, dans le caisson d'eau

Fusibles :

- A - Fusible pour équipement électronique du moteur -S282-
- B - Fusible de pompe à air secondaire -S130-
- C - Fusible de BV automatique, post-fonctionnement -S286-



Audi A4

Emplacements de montage

N° 802 / 12

Emplacements des fusibles porte-relais (4 raccords) moteurs diesel, jusqu'à juillet 2004

Emplacement de montage :

dans le boîtier électronique, dans le caisson d'eau

Fusibles :

- A - Fusible pour calculateur de moteur -S102-
- Fusible pour équipement électronique du moteur -S282-
- B - Fusible à lame pour bougies de préchauffage - moteur -S39-
- C - Fusible de BV automatique, post-fonctionnement -S286-
- Fusible pour calculateur de moteur ²⁾ -S102-
- D - Fusible 2 de bougies de préchauffage -S189-
- F ¹⁾ - Fusible 2 de bougies de préchauffage -S189-

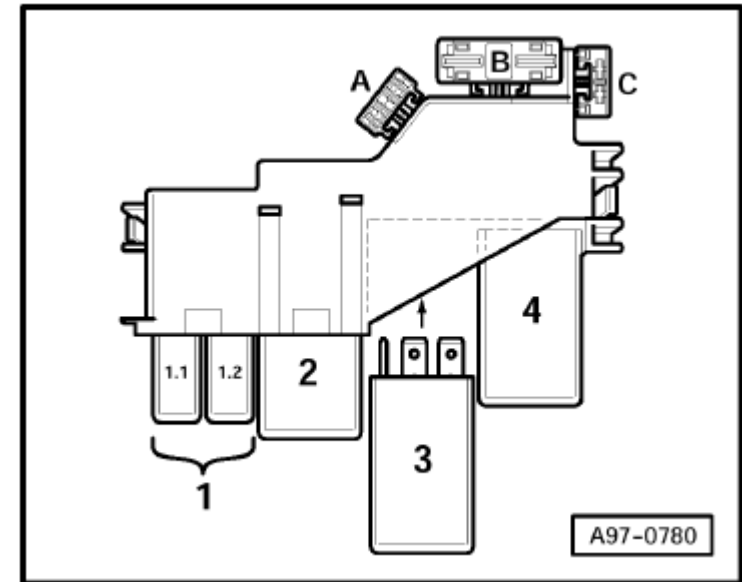
1) Valable à partir du millésime 2002

2) Uniquement pour véhicules avec lettres-repères moteur BKE



Remarque :

Les positions D et F se trouvent dans le boîtier électronique.



Audi A4

Emplacements de montage

N° 802 / 13

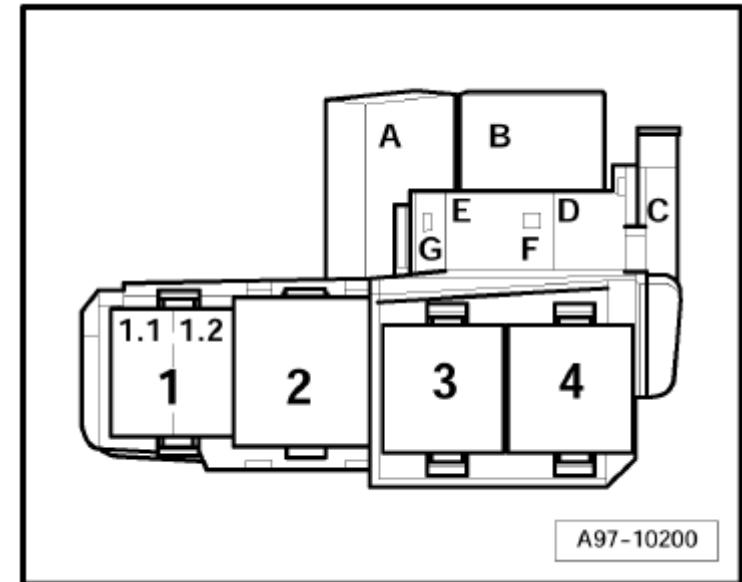
Emplacements des fusibles porte-relais (4 raccords), lettres-repères moteur BKE, BRB, BNA, BLB, BRC, BPW, BVG, BVF, BRF, BRE, BVA, BRD, à partir d'août 2004

Emplacement de montage :

dans le boîtier électronique, dans le caisson d'eau

Fusibles :

- A - Fusible pour équipement électronique du moteur -S282-
- B - Fusible à lame pour bougies de préchauffage - moteur -S39-
- C - Fusible pour calculateur de moteur -S102-
- D - Fusible de BV automatique, post-fonctionnement -S286-
- E - Fusible 2 d'électronique moteur -S344-



Audi A4

Emplacements de montage

N° 802 / 14

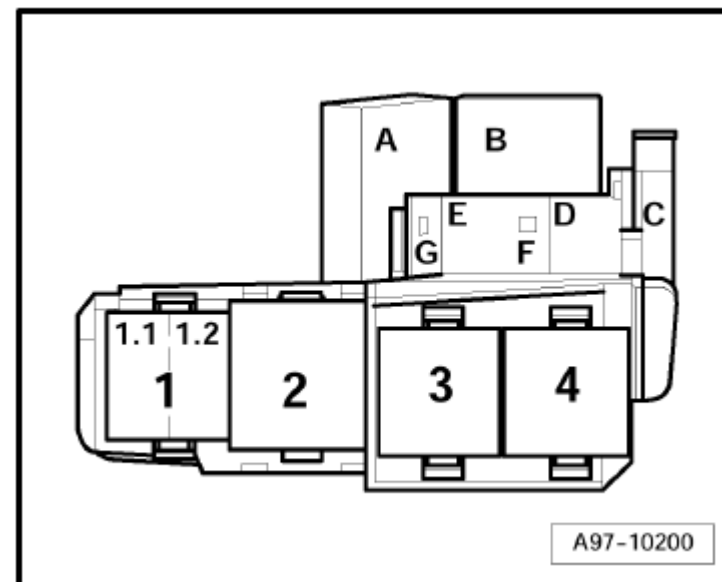
Emplacements des fusibles porte-relais (4 raccords), lettres-repères moteur BSG, BPP, BTP, BKN, ASB, à partir d'août 2004

Emplacement de montage :

dans le boîtier électronique, dans le caisson d'eau

Fusibles :

- A - Fusible pour équipement électronique du moteur -S282-
- B - Fusible à lame pour bougies de préchauffage - moteur -S39-
- C - Fusible pour calculateur de moteur -S102-
- D - Fusible de BV automatique, post-fonctionnement -S286-
- E - Fusible 2 d'électronique moteur -S344-
- G - Fusible 3 d'électronique moteur -S345-



Audi A4

Emplacements de montage

N° 802 / 15

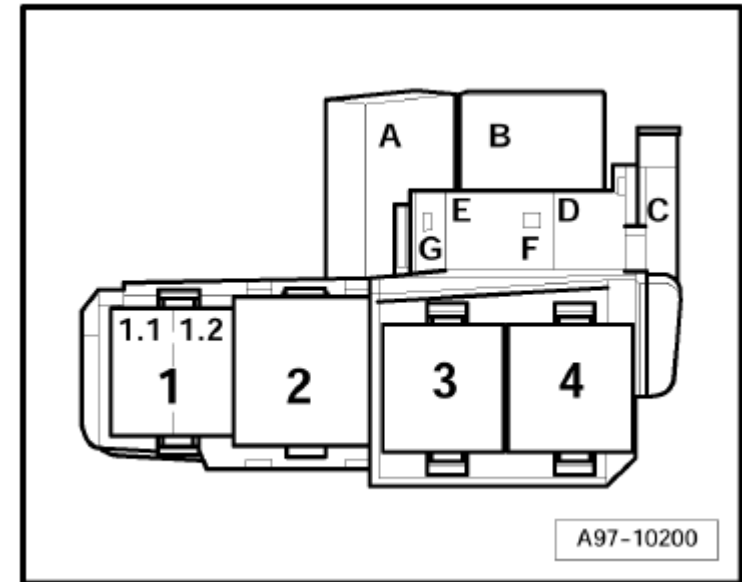
Emplacements des fusibles porte-relais (4 raccords), lettres-repères moteur BGB, BPG, BWE, BWT, BUL, BPJ, BYK, à partir d'août 2004

Emplacement de montage :

dans le boîtier électronique, dans le caisson d'eau

Fusibles :

- A - Fusible pour équipement électronique du moteur -S282-
- B - Fusible 3 d'électronique moteur -S345-
- C - Fusible pour calculateur de moteur -S102-
- D - Thermofusible 1 -S131-
- E - Fusible 2 d'électronique moteur -S344-
- G - Fusible de BV automatique, post-fonctionnement -S286-



Audi A4

Emplacements de montage

N° 802 / 16

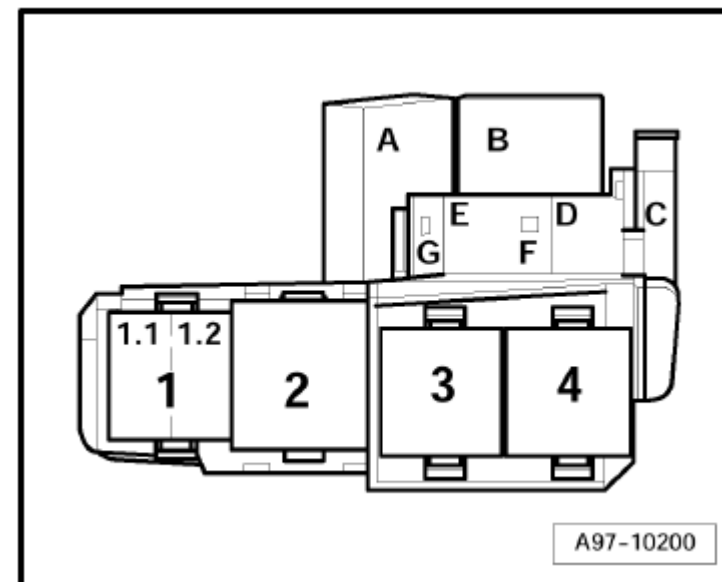
Emplacements des fusibles porte-relais (4 raccords), lettres-repères moteur ALZ, à partir d'août 2004

Emplacement de montage :

dans le boîtier électronique, dans le caisson d'eau

Fusibles :

- A - Fusible 2 d'électronique moteur -S344-
- B - Fusible de pompe à air secondaire -S130-
- D - Fusible pour calculateur de moteur -S102-
- E - Fusible pour injecteurs -S116-
- G - Fusible pour équipement électronique du moteur -S282-



Audi A4

Emplacements de montage

N° 802 / 17

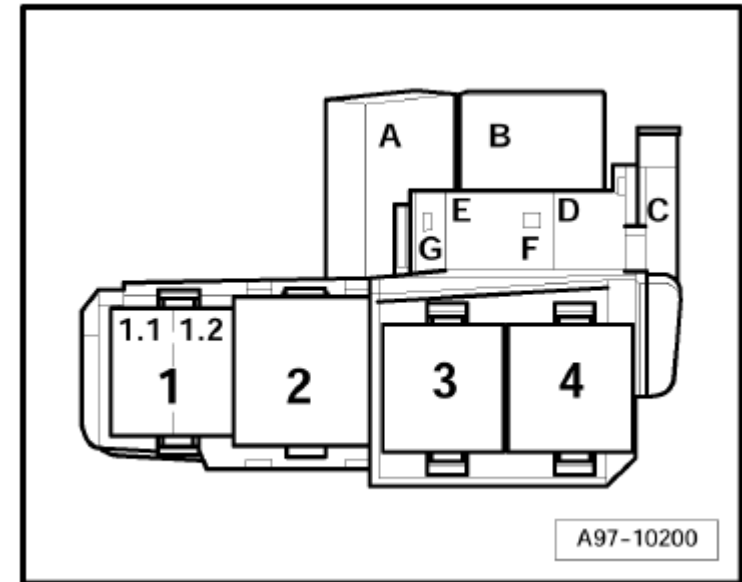
Emplacements des fusibles porte-relais (4 raccords), lettres-repères moteur ALT, à partir d'août 2004

Emplacement de montage :

dans le boîtier électronique, dans le caisson d'eau

Fusibles :

- A - Fusible 2 d'électronique moteur -S344-
- B - Fusible pour équipement électronique du moteur -S282-
- C - Fusible de BV automatique, post-fonctionnement -S286-
- D - Fusible pour calculateur de moteur -S102-
- E - Fusible pour injecteurs -S116-



Audi A4

Emplacements de montage

N° 802 / 18

Emplacements des fusibles porte-relais (4 raccords), lettres-repères moteur BDG, à partir d'août 2004

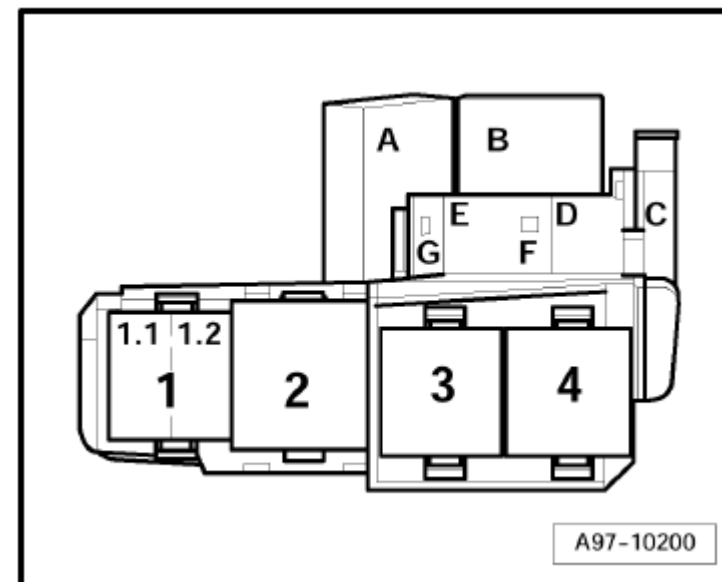
Emplacement de montage :

dans le boîtier électronique, dans le caisson d'eau

Fusibles :

- A - Fusible pour équipement électronique du moteur -S282-
- B - Fusible à lame pour bougies de préchauffage - moteur -S39-
- C - Fusible de BV automatique, post-fonctionnement -S286-
- H¹) - Fusible 2 de bougies de préchauffage -S189-

1) En dessous porte-relais



Audi A4

Emplacements de montage

N° 802 / 19

Emplacements des fusibles porte-relais (4 raccords), lettres-repères moteur BFB, BBK, BHF, à partir d'août 2004

Emplacement de montage :

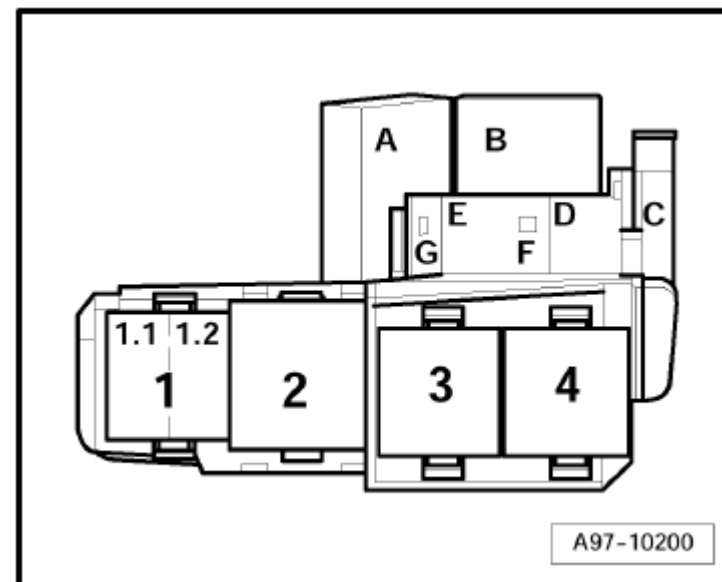
dans le boîtier électronique, dans le caisson d'eau

Fusibles :

- A - Fusible 2 d'électronique moteur -S344-
- B - Fusible de pompe à air secondaire -S130-
- C - Fusible de BV automatique, post-fonctionnement -S286-
- D - Fusible pour calculateur de moteur -S102-
- E - Fusible pour injecteurs -S116-
- G - Fusible pour équipement électronique du moteur -S282-
- H¹⁾ - Fusible de chauffage ²⁾ -S23-

1) En dessous porte-relais

2) Uniquement pour Chine



Audi A4

Emplacements de montage

N° 802 / 20

Emplacements des fusibles porte-relais (4 raccords), lettres-repères moteur AWA, à partir d'août 2004

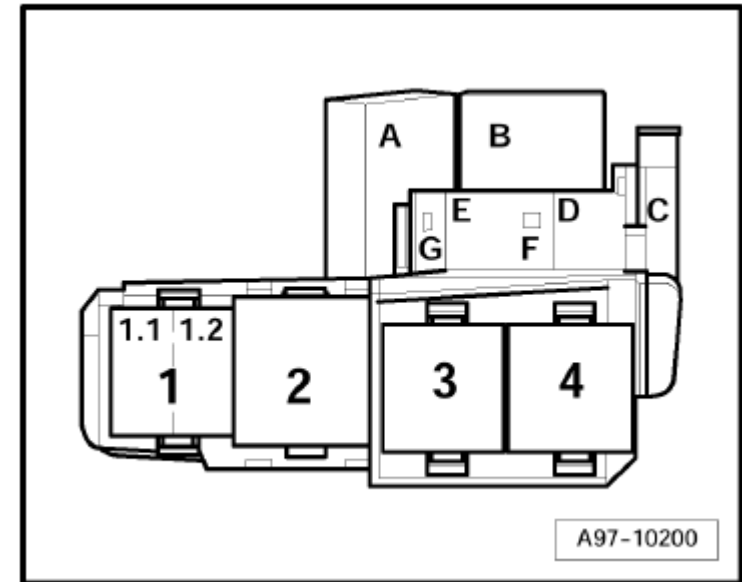
Emplacement de montage :

dans le boîtier électronique, dans le caisson d'eau

Fusibles :

- A - Fusible pour équipement électronique du moteur -S282-
- B - Fusible 2 d'électronique moteur -S344-
- C - Fusible de BV automatique, post-fonctionnement -S286-
- D - Thermofusible 1 -S131-
- H 1) - Fusible 3 d'électronique moteur -S345-

1) En dessous porte-relais



Audi A4

Emplacements de montage

N° 802 / 21

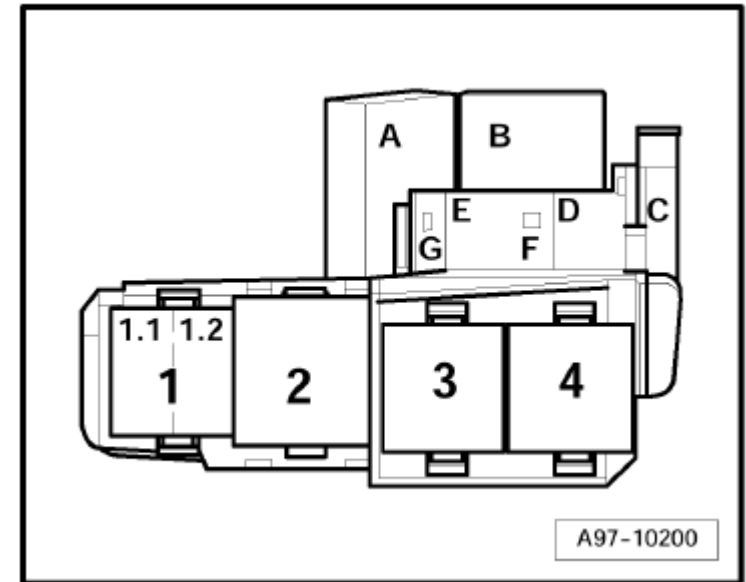
Emplacements des fusibles porte-relais (4 raccords), lettres-repères moteur AUK, BKH, à partir d'août 2004

Emplacement de montage :

dans le boîtier électronique, dans le caisson d'eau

Fusibles :

- A - Fusible 2 d'électronique moteur -S344-
- B - Fusible pour équipement électronique du moteur -S282-
- C - Fusible pour calculateur de moteur -S102-
- D - Thermofusible 1 -S131-
- E - Thermofusible de chauffage de sonde lambda -S73-
- G - Fusible de BV automatique, post-fonctionnement -S286-



Audi A4

Emplacements de montage

N° 802 / 22

Emplacements des fusibles porte-relais (4 raccords), lettres-repères moteur BNS, à partir d'août 2004

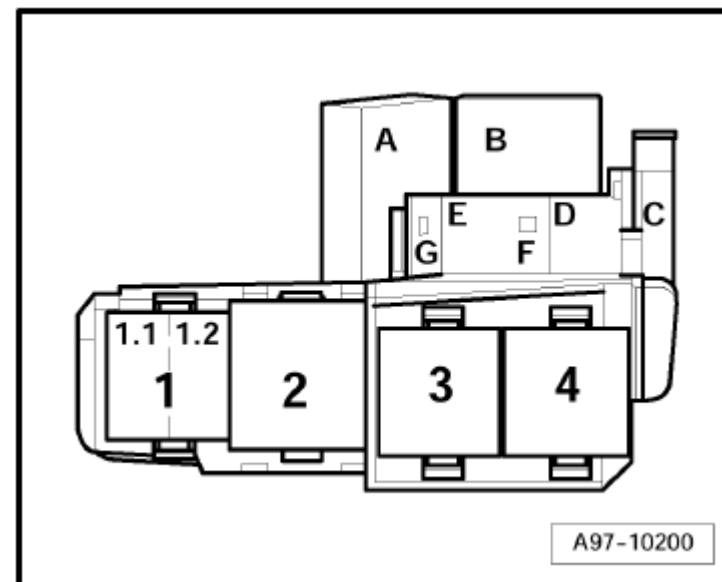
Emplacement de montage :

dans le boîtier électronique, dans le caisson d'eau

Fusibles :

- A - Fusible 2 d'électronique moteur -S344-
- B - Fusible pour équipement électronique du moteur -S282-
- C - Fusible pour calculateur de moteur -S102-
- D - Thermofusible 1 -S131-
- E - Thermofusible de chauffage de sonde lambda -S73-
- ? - Fusible de pompe à dépression pour frein -S283-
- H ¹⁾ - Fusible de pompe à air secondaire -S130-

¹⁾ En dessous porte-relais



Audi A4

Emplacements de montage

N° 802 / 23

Emplacements des fusibles porte-relais (4 raccords), lettres-repères moteur BBJ (avec boîte de vitesses mécanique ou multitronic®), à partir d'août 2004

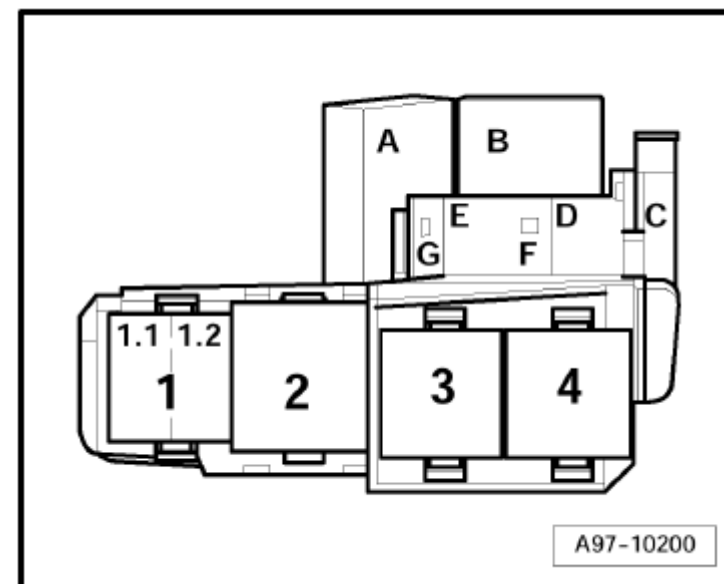
Emplacement de montage :

dans le boîtier électronique, dans le caisson d'eau

Fusibles :

- A - Fusible 2 d'électronique moteur ¹⁾ -S344-
- B - Fusible de pompe à air secondaire ¹⁾ -S130-
- C - Fusible de BV automatique, post-fonctionnement ¹⁾ -S286-
- D - Fusible pour calculateur de moteur¹⁾ -S102-
- E - Fusible pour injecteurs ¹⁾ -S116-
- G - Fusible pour équipement électronique du moteur ¹⁾ -S282-

¹⁾ Uniquement pour véhicules avec boîte de vitesses mécanique ou avec boîte de vitesses automatique (multitronic®)



Audi A4

Emplacements de montage

N° 802 / 24

Emplacements des fusibles porte-relais (4 raccords), lettres-repères moteur BBJ (avec AG5), à partir d'août 2004

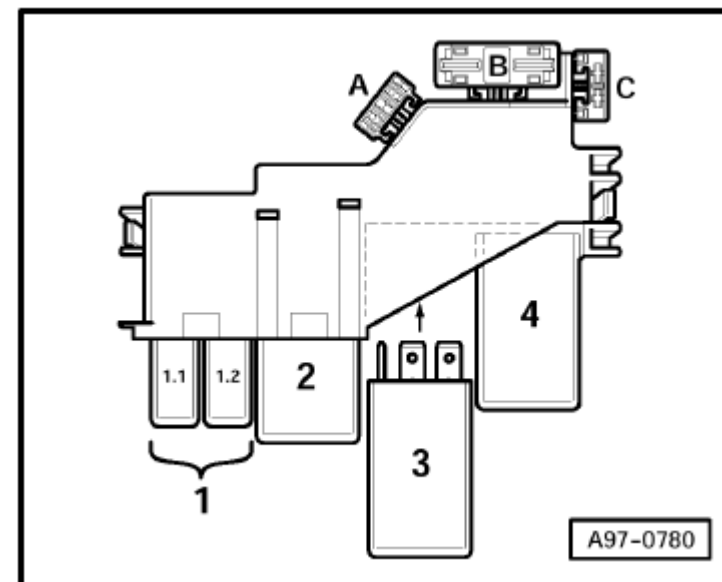
Emplacement de montage :

dans le boîtier électronique, dans le caisson d'eau

Fusibles :

- A - Fusible pour calculateur de moteur ¹⁾ -S102-
- B - Fusible de pompe à air secondaire ¹⁾ -S130-
- C - Fusible pour équipement électronique du moteur ¹⁾ -S282-
- D - Fusible 2 d'électronique moteur ¹⁾ -S344-
- E - Fusible pour injecteurs ¹⁾ -S116-

¹⁾ Uniquement pour véhicules avec boîte de vitesses automatique (AG5)



Audi A4

Emplacements de montage

N° 802 / 25

Emplacements des fusibles porte-fusibles, jusqu'à juillet 2004

Emplacement de montage :

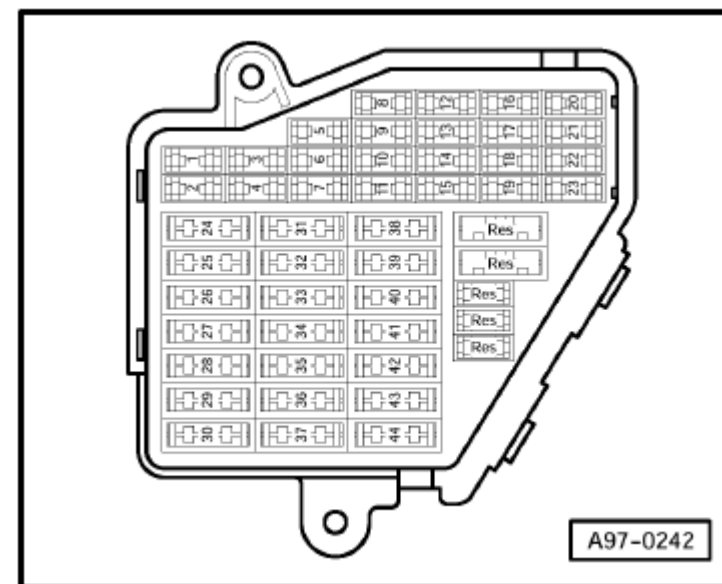
Tableau de bord, côté conducteur

Couleurs des fusibles

- 35 A - verte-bleue
- 30 A - vert
- 25 A - blanc
- 20 A - jaune
- 15 A - bleu
- 10 A - rouge
- 7,5 A - marron
- 5 A - beige

Remarque :

A partir de la position 23 du porte-fusibles, les fusibles sont désignés par 223 dans le Schéma de parcours du courant.



Audi A4**Emplacements de montage****N° 802 / 26****Emplacements des fusibles, jusqu'à juillet 2004 :**

N°	Désignation dans le Schéma de parcour s du couran t	Valeur nominale	Fonction/Composant	Borne
1	- S1 - Fusibles dans porte-fusibles/plaque porte-relais	10 A	- J255 - Calculateur du Climatronic	30
2	- S2 - Fusibles dans porte-fusibles/plaque porte-relais	5 A	- W9 - Eclaireur de plancher gauche W10 - Eclaireur de plancher droit W45 - Eclaireur de plancher AR G W46 - Eclaireur de plancher AR D	30
3	- S3 - Fusibles dans porte-fusibles/plaque porte-relais	5 A	- Z20 - Résistance chauffante pour gicleur de lave-glace G Z21 - Résistance chauffante pour gicleur de lave-glace D	75x
4	- S4 - Fusibles dans porte-fusibles/plaque porte-relais	5 A	- J293 - Calculateur de ventilateur de radiateur J671 - Calculateur 2 pour ventilateur de radiateur	87
5	- S5 - Fusibles dans porte-fusibles/plaque porte-relais	10 A	- E128 - Commande avec régulation, chauffage du siège AR G E129 - Commande avec régulation, chauffage du siège AR D F189 - Contacteur pour Tiptronic G266 - Transmetteur de niveau et de température d'huile	15
6	- S6 - Fusibles dans porte-fusibles/plaque porte-relais	5 A	- G65 - Transmetteur de haute pression G238-Capteur de qualité d'air	15
7	- S7 - Fusibles dans porte-fusibles/plaque porte-relais	10 A	- E132 - Commande d'antipatinage F36 - Contacteur de pédale d'embrayage F47 - Contacteur de pédale de frein J104 - Calculateur d'ABS	15
8	- S8 - Fusibles dans porte-fusibles/plaque porte-relais	5 A	- R36 - Emetteur/récepteur de radiotéléphone R86 - Amplificateur pour téléphone portable	30
9	- S9 - Fusibles dans porte-fusibles/plaque porte-relais	15 A	- J569 - Relais de servofrein	30

Audi A4**Emplacements de montage****N° 802 / 27**

N°	Désignation dans le Schéma de parcours du courant	Valeur nominale	Fonction/Composant	Borne
10	- S10 - Fusibles dans porte-fusibles/plaque porte-relais	5 A	- E102 - Molette de réglage du site des projecteurs J431 - Calculateur du réglage du site des projecteurs J668 - Module de puissance de projecteur droit V48 - Servomoteur gauche de réglage du site des projecteurs V49 - Servomoteur droit de réglage du site des projecteurs	15
11	- S11 - Fusibles dans porte-fusibles/plaque porte-relais	10 A	- J234 - Calculateur de sac gonflable J706 - Calculateur pour détection d'occupation du siège K145 - Témoin de sac gonflable inactivé, côté passager AV	15
12	- S12 - Fusibles dans porte-fusibles/plaque porte-relais	10 A	- T16 - Connexion à fiche, 16 raccords, noire, fiche de diagnostic	30
13	- S13 - Fusibles dans porte-fusibles/plaque porte-relais	10 A	- J527 - Calculateur d'électronique de colonne de direction	30
14	- S14 - Fusibles dans porte-fusibles/plaque porte-relais	10 A	- F - Contacteur de feux stop	30
15	- S15 - Fusibles dans porte-fusibles/plaque porte-relais	10 A	- J285 - Calculateur dans le porte-instruments	30
16	- S16 - Fusibles dans porte-fusibles/plaque porte-relais	5 A	- E284 - Unité de commande d'ouverture de porte de garage J530 - Calculateur d'ouverture de porte de garage	15
17	- S17 - Fusibles dans porte-fusibles/plaque porte-relais		- disponible	
18	- S18 - Fusibles dans porte-fusibles/plaque porte-relais		- disponible	

Audi A4**Emplacements de montage****N° 802 / 28**

N°	Désignation dans le Schéma de parcours du courant	Valeur nominale	Fonction/Composant	Borne
19	- S19 - Fusibles dans porte-fusibles/plaque porte-relais	15 A	- E1 - Commande d'éclairage	75x
20	- S20 - Fusibles dans porte-fusibles/plaque porte-relais	15 A	- J85 - Calculateur de dispositif d'alarme antivol J344 - Calculateur de lampe à décharge droite M31 - Ampoule de feu de croisement droit V49 - Servomoteur droit de réglage du site des projecteurs	56
21	- S21 - Fusibles dans porte-fusibles/plaque porte-relais	15 A	- J85 - Calculateur de dispositif d'alarme antivol J343 - Calculateur de lampe à décharge G J519 - Calculateur du réseau de bord M29 - Ampoule de feu de croisement gauche V48 - Servomoteur gauche de réglage du site des projecteurs	56
22	- S22 - Fusibles dans porte-fusibles/plaque porte-relais	15 A	- J386 - Calculateur de porte, côté conducteur J387 - Calculateur de porte, côté passager AV	30
23	- S223 - Fusible dans le porte-fusibles	15 A	- J388 - Calculateur de porte arrière gauche J389 - Calculateur de porte arrière droite	30
24	- S224 - Fusible dans le porte-fusibles	20 A	- J393 - Calculateur central de système confort	30
25	- S225 - Fusible dans le porte-fusibles	30 A	- J126 - Calculateur de soufflante d'air frais	30
26	- S226 - Fusible dans le porte-fusibles	30 A	- E87 - Unité de commande et d'affichage du climatiseur, Climatronic	30
27	- S227 - Fusible dans le porte-fusibles	30 A	- J345 - Calculateur d'identification de remorque	30
28	- S228 - Fusible dans le porte-fusibles	20 A	- G6 - Pompe à carburant (pompe de préalimentation)	87

Audi A4**Emplacements de montage****N° 802 / 29**

N°	Désignation dans le Schéma de parcours du courant	Valeur nominale	Fonction/Composant	Borne
29	- S229 - Fusible dans le porte-fusibles	20 A	- N70 - Bobine d'allumage 1 avec étage final de puissance N127 - Bobine d'allumage 2 avec étage final de puissance N291 - Bobine d'allumage 3 avec étage final de puissance N292 - Bobine d'allumage 4 avec étage final de puissance N323 - Bobine d'allumage 5 avec étage final de puissance N324 - Bobine d'allumage 6 avec étage final de puissance N325 - Bobine d'allumage 7 avec étage final de puissance N326 - Bobine d'allumage 8 avec étage final de puissance	87
30	- S230 - Fusible dans le porte-fusibles	20 A	- J245 - Calculateur d'ouverture/fermeture de toit coulissant	30
31	- S231 - Fusible dans le porte-fusibles	15 A	- F125 - Contacteur multifonction F4 - Contacteur de feux de recul G70 - Débitmètre d'air massique G399 - Détecteur de lumière J217 - Calculateur de boîte automatique J226 - Relais de coupe-circuit de lancement et de feux de recul N110 - Electro-aimant pour blocage de levier sélecteur T16 - Connexion à fiche, 16 raccords, noire, fiche de diagnostic Y7 - Rétroviseur intérieur jour-nuit automatique	15
32	- S232 - Fusible dans le porte-fusibles	20 A	- J583 - Calculateur de détecteur de NOx N30 - Injecteur de cylindre 1 N31 - Injecteur de cylindre 2 N32 - Injecteur de cylindre 3 N33 - Injecteur de cylindre 4 N83 - Injecteur de cylindre 5 N84 - Injecteur de cylindre 6	87
33	- S233 - Fusible dans le porte-fusibles	15 A	- U1 - Allume-cigare	30

Audi A4**Emplacements de montage****N° 802 / 30**

N°	Désignation dans le Schéma de parcours du courant t	Valeur nominale	Fonction/Composant	Borne
34	- S234 - Fusible dans le porte-fusibles	20 A	- G70 - Débitmètre d'air massique J299 - Relais de pompe à air secondaire N80 - Electrovanne 1 pour réservoir à charbon actif N112 - Soupape d'injection d'air secondaire N144 - Electrovanne gauche de palier électrohydraulique du moteur N145 - Electrovanne droite de palier électrohydraulique du moteur N156 - Electrovanne de variation de longueur de la tubulure d'admission N220 - Vanne de volet des gaz d'échappement N276 - Vanne de régulation de pression de carburant Z19 - Chauffage pour sonde lambda Z28 - Chauffage de la sonde lambda 2 Z29 - Chauffage de la sonde lambda 1, en aval du catalyseur Z30 - Chauffage de la sonde lambda 2, en aval du catalyseur V144 - Pompe de diagnostic pour système d'alimentation	87
35	- S235 - Fusible dans le porte-fusibles	30 A	- U - Prise de courant	30
36	- S236 - Fusible dans le porte-fusibles	30 A	- J519 - Calculateur du réseau de bord V12 - Moteur d'essuie-glace AR	75x
37	- S237 - Fusible dans le porte-fusibles	30 A	- J519 - Calculateur du réseau de bord V11-Pompe de lave-projecteurs	75x
38	- S238 - Fusible dans le porte-fusibles	15 A	- G303 - Module d'émission-réception 1 de protection volumétrique H12 - Avertisseur d'alerte J393 - Calculateur central de système confort	30
39	- S239 - Fusible dans le porte-fusibles	20 A	- J402 - Calculateur d'électronique de commande, système de navigation R - Autoradio R12 - Amplificateur T8 - Connexion à fiche, 8 raccords, noire, fiche d'autoradio III	30

Audi A4**Emplacements de montage****N° 802 / 31**

N°	Désignation dans le Schéma de parcours du courant t	Valeur nominale	Fonction/Composant	Borne
40	- S240 - Fusible dans le porte-fusibles	25 A	- H2 - Avertisseur son aigu H7 - Avertisseur son grave J4 - Relais d'avertisseur deux tons	30
41	- S241 - Fusible dans le porte-fusibles	30 A	- J364 - Calculateur de chauffage d'appoint R64 - Récepteur radio pour chauffage stationnaire	30
42	- S242 - Fusible dans le porte-fusibles	25 A	- J104 - Calculateur d'ABS	30
43	- S243 - Fusible dans le porte-fusibles	15 A	- J220 - Calculateur pour Motronic J363 - Relais d'alimentation en courant pour calculateur Simos J623 - Calculateur du moteur N18 - Soupape de recyclage des gaz	15
44	- S244 - Fusible dans le porte-fusibles	30 A	- E87 - Unité de commande et d'affichage du climatiseur, Climatronic J215 - Calculateur de chauffage du siège arrière gauche J255 - Calculateur du Climatronic	30

Audi A4

Emplacements de montage

N° 802 / 32

Emplacements des fusibles porte-fusibles, à partir d'août 2004

Emplacement de montage :

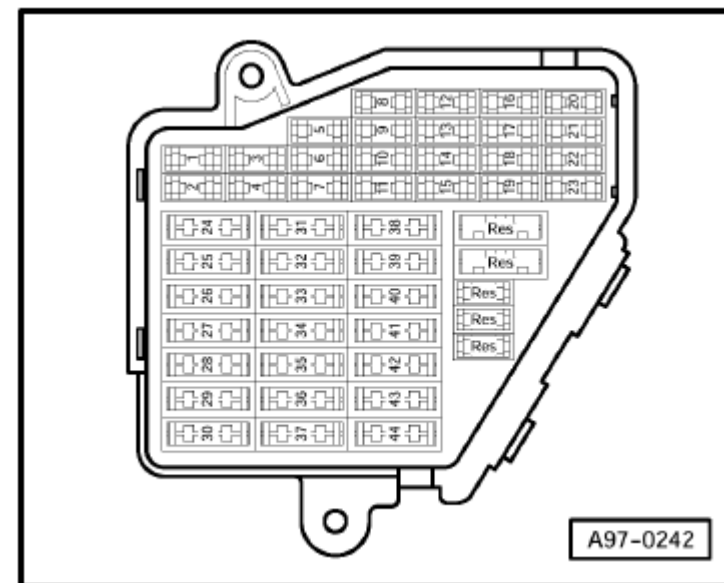
Tableau de bord, côté conducteur

Couleurs des fusibles

- 35 A - verte-bleue
- 30 A - vert
- 25 A - blanc
- 20 A - jaune
- 15 A - bleu
- 10 A - rouge
- 7,5 A - marron
- 5 A - beige

Remarque :

A partir de la position 23 du porte-fusibles, les fusibles sont désignés par 223 dans le Schéma de parcours du courant.



Audi A4**Emplacements de montage****N° 802 / 33****Emplacements des fusibles, à partir d'août 2004 :**

N°	Désignation dans le Schéma de parcour s du couran t	Valeur nominale	Fonction/Composant	Borne
1	- S1 - Fusibles dans porte-fusibles/plaque porte-relais	10 A	- J255 - Calculateur du Climatronic	30
2	- S2 - Fusibles dans porte-fusibles/plaque porte-relais	5 A	- W9 - Eclaireur de plancher gauche W10 - Eclaireur de plancher droit W45 - Eclaireur de plancher AR G W46 - Eclaireur de plancher AR D	30
3	- S3 - Fusibles dans porte-fusibles/plaque porte-relais	5 A	- Z20 - Résistance chauffante pour gicleur de lave-glace G Z21 - Résistance chauffante pour gicleur de lave-glace D	75x
4	- S4 - Fusibles dans porte-fusibles/plaque porte-relais	5 A	- J293 - Calculateur de ventilateur de radiateur J671 - Calculateur 2 pour ventilateur de radiateur	87
5	- S5 - Fusibles dans porte-fusibles/plaque porte-relais	10 A	- E149 - Commande de store arrière E272 - Commande de sélection de la fonction 2 F189 - Contacteur pour Tiptronic G266 - Transmetteur de niveau et de température d'huile J262 - Calculateur de store AR J401 - Calculateur de système de navigation avec lecteur de CD J446 - Calculateur d'aide au stationnement	15
6	- S6 - Fusibles dans porte-fusibles/plaque porte-relais	5 A	- G65 - Transmetteur de haute pression G238-Capteur de qualité d'air	15
7	- S7 - Fusibles dans porte-fusibles/plaque porte-relais	10 A	- E132 - Commande d'antipatinage F36 - Contacteur de pédale d'embrayage F47 - Contacteur de pédale de frein J104 - Calculateur d'ABS	15
8	- S8 - Fusibles dans porte-fusibles/plaque porte-relais	5 A	- R36 - Emetteur/récepteur de radiotéléphone R86 - Amplificateur pour téléphone portable	30
9	- S9 - Fusibles dans porte-fusibles/plaque porte-relais	15 A	- J569 - Relais de servofrein	30

Audi A4**Emplacements de montage****N° 802 / 34**

N°	Désignation dans le Schéma de parcours du courant	Valeur nominale	Fonction/Composant	Borne
10	- S10 - Fusibles dans porte-fusibles/plaque porte-relais	5 A	- E102 - Molette de réglage du site des projecteurs J431 - Calculateur du réglage du site des projecteurs J668 - Module de puissance de projecteur droit V48 - Servomoteur gauche de réglage du site des projecteurs V49 - Servomoteur droit de réglage du site des projecteurs	15
11	- S11 - Fusibles dans porte-fusibles/plaque porte-relais	10 A	- J234 - Calculateur de sac gonflable J706 - Calculateur pour détection d'occupation du siège K145 - Témoin de sac gonflable inactivé, côté passager AV	15
12	- S12 - Fusibles dans porte-fusibles/plaque porte-relais	10 A	- T16 - Connexion à fiche, 16 raccords, noire, fiche de diagnostic	30
13	- S13 - Fusibles dans porte-fusibles/plaque porte-relais	10 A	- J527 - Calculateur d'électronique de colonne de direction	30
14	- S14 - Fusibles dans porte-fusibles/plaque porte-relais	10 A	- F - Contacteur de feux stop	30
15	- S15 - Fusibles dans porte-fusibles/plaque porte-relais	10 A	- J285 - Calculateur dans le porte-instruments J401 - Calculateur de système de navigation avec lecteur de CD	30
16	- S16 - Fusibles dans porte-fusibles/plaque porte-relais	5 A	- E284 - Unité de commande d'ouverture de porte de garage J530 - Calculateur d'ouverture de porte de garage	15
17	- S17 - Fusibles dans porte-fusibles/plaque porte-relais	10 A	- G397 - Capteur de pluie et de lumière J446 - Calculateur d'aide au stationnement J502 - Calculateur du système de contrôle de la pression des pneus	30
18	- S18 - Fusibles dans porte-fusibles/plaque porte-relais	5 A	- V318 - Servomoteur de feu directionnel dynamique gauche	15

Audi A4**Emplacements de montage****N° 802 / 35**

N°	Désignation dans le Schéma de parcours du courant	Valeur nominale	Fonction/Composant	Borne
19	- S19 - Fusibles dans porte-fusibles/plaque porte-relais	15 A	- L22 - Ampoule de projecteur antibrouillard gauche L23 - Ampoule de projecteur antibrouillard D	55
20	- S20 - Fusibles dans porte-fusibles/plaque porte-relais		- disponible	
21	- S21 - Fusibles dans porte-fusibles/plaque porte-relais		- disponible	
22	- S22 - Fusibles dans porte-fusibles/plaque porte-relais	15 A	- J386 - Calculateur de porte, côté conducteur J387 - Calculateur de porte, côté passager AV	30
23	- S223 - Fusible dans le porte-fusibles	15 A	- J388 - Calculateur de porte arrière gauche J389 - Calculateur de porte arrière droite	30
24	- S224 - Fusible dans le porte-fusibles	20 A	- J393 - Calculateur central de système confort	30
25	- S225 - Fusible dans le porte-fusibles	30 A	- J126 - Calculateur de soufflante d'air frais	30
26	- S226 - Fusible dans le porte-fusibles	30 A	- J9 - Relais de dégivrage de la glace AR	30
27	- S227 - Fusible dans le porte-fusibles	30 A	- J345 - Calculateur d'identification de remorque	30
28	- S228 - Fusible dans le porte-fusibles	20 A 30 A	- G6 - Pompe à carburant (pompe de préalimentation) J538 - Calculateur de pompe à carburant G6 - Pompe à carburant (pompe de préalimentation) ¹⁾ J538 - Calculateur de pompe à carburant ¹⁾	87

**Remarque :**

¹⁾ Uniquement pour véhicules avec lettres-repères moteur BNS

Audi A4

Emplacements de montage

N° 802 / 36

N°	Désignation dans le Schéma de parcours du courant t	Valeur nominale	Fonction/Composant	Borne
29	- S229 - Fusible dans le porte-fusibles		- disponible	
30	- S230 - Fusible dans le porte-fusibles	20 A	- J245 - Calculateur d'ouverture/fermeture de toit coulissant	30
31	- S231 - Fusible dans le porte-fusibles	15 A	- F4 - Contacteur de feux de recul G70 - Débitmètre d'air massique G399 - Détecteur de lumière J217 - Calculateur de boîte automatique N110 - Electro-aimant pour blocage de levier sélecteur T16 - Connexion à fiche, 16 raccords, noire, fiche de diagnostic Y7 - Rétroviseur intérieur jour-nuit automatique	15
32	- S232 - Fusible dans le porte-fusibles	15 A	- U10 - Prise de courant de dispositif d'attelage ²⁾	75x
33	- S233 - Fusible dans le porte-fusibles	15 A 20 A	- U1 - Allume-cigare U1 - Allume-cigare ¹⁾	30
34	- S234 - Fusible dans le porte-fusibles	30 A 20 A	- U5 - Prise de courant 12 V U5 - Prise de courant 12 V ¹⁾	30
35	- S235 - Fusible dans le porte-fusibles	30 A 20 A	- U - Prise de courant U - Prise de courant ¹⁾	30
36	- S236 - Fusible dans le porte-fusibles	30 A	- J519 - Calculateur du réseau de bord V12 - Moteur d'essuie-glace AR	75x
37	- S237 - Fusible dans le porte-fusibles	30 A	- J519 - Calculateur du réseau de bord V11-Pompe de lave-projecteurs	75x

**Remarques :**

- ♦ ¹⁾ Valable à partir de février 2005
- ♦ ²⁾ Valable à partir du millésime 2006

Audi A4

Emplacements de montage

N° 802 / 37

N°	Désignation dans le Schéma de parcours du courant t	Valeur nominale	Fonction/Composant	Borne
38	- S238 - Fusible dans le porte-fusibles	15 A	- G303 - Module d'émission-réception 1 de protection volumétrique H12 - Avertisseur d'alerte J393 - Calculateur central de système confort	30
39	- S239 - Fusible dans le porte-fusibles	20 A	- J401 - Calculateur de système de navigation avec lecteur de CD J503 - Calculateur avec unité d'affichage pour autoradio et système de navigation T8 - Connexion à fiche, 8 raccords, noire, fiche d'autoradio III R - Autoradio R12 - Amplificateur R146 - Autoradio à réception par satellite	30
40	- S240 - Fusible dans le porte-fusibles	25 A	- H2 - Avertisseur son aigu H7 - Avertisseur son grave J4 - Relais d'avertisseur deux tons	30
41	- S241 - Fusible dans le porte-fusibles	30 A	- J364 - Calculateur de chauffage d'appoint R64 - Récepteur radio pour chauffage stationnaire	30
42	- S242 - Fusible dans le porte-fusibles	25 A	- J104 - Calculateur d'ABS	30
43	- S243 - Fusible dans le porte-fusibles	15 A	- G70 - Débitmètre d'air massique G212 - Potentiomètre de recyclage des gaz J363 - Relais d'alimentation en courant pour calculateur Simos J623 - Calculateur du moteur J757 - Relais d'alimentation en courant pour composants du moteur N18 - Soupape de recyclage des gaz	15
44	- S244 - Fusible dans le porte-fusibles	30 A 35 A	- J255 - Calculateur du Climatronic 1) J255 - Calculateur du Climatronic 2)	30

**Remarques :**

- ♦ 1) Valable jusqu'au millésime 2005
- ♦ 2) Valable à partir du millésime 2006

Audi A4

Emplacements de montage

N° 802 / 38

Emplacements des fusibles, porte-fusibles pour véhicules spéciaux - taxi

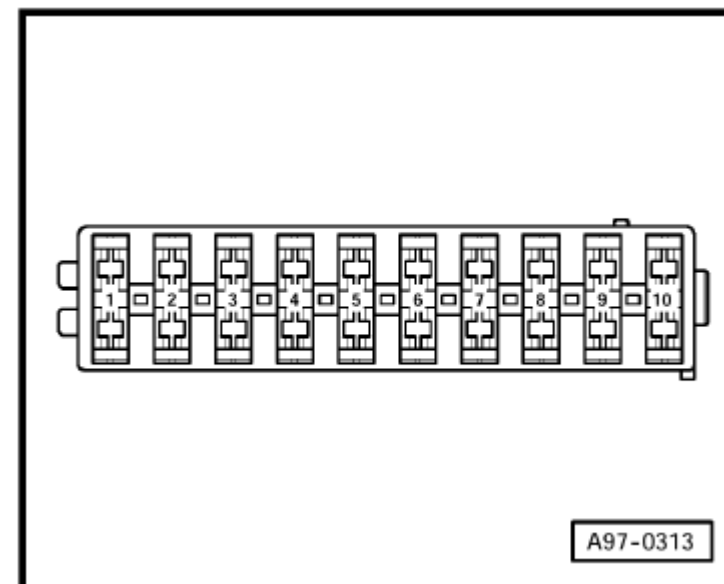
Emplacement de montage :

Tableau de bord, côté conducteur

Emplacements des fusibles, taxi

- 1 - Fusible de taximètre et d'alarme -S183-
- 2 - Fusible pour système d'alarme -S57-
- 3 - Fusible de taximètre -S182-
- 9 - Fusible d'émetteur-récepteur -S55-
- 10 - Fusible de prise de courant 1 -S184-

1) Valable à partir du millésime 2006



Audi A4

Emplacements de montage

N° 802 / 39

Emplacements des fusibles, porte-fusibles pour véhicules spéciaux - police

Emplacement de montage :

Tableau de bord, côté conducteur

Emplacements des fusibles, police

- 1 - Fusible 1 pour véhicule spécial -S291-
- 2 - Fusible 2 pour véhicule spécial -S292-
- 3 - Fusible 3 pour véhicule spécial -S293-
- 4 - Fusible 4 pour véhicule spécial -S294-
- 5 - Fusible 5 pour véhicule spécial -S295-
- 6 - Fusible 6 pour véhicule spécial -S296-
- 7 - Fusible 7 pour véhicule spécial -S297-
- 8 - Fusible 8 pour véhicule spécial -S298-

1) Valable à partir de février 2005

2) Valable à partir du millésime 2006

