

Audi Q7

Emplacements de montage

N° 802 / 1

Edition 09.2009

Fusibles

Vue d'ensemble des fusibles

1 - Porte-fusibles, tableau de bord, côté droite -SC-

- ❑ Emplacement de montage et affectation des fusibles → chap.
- ❑ Emplacement de montage et affectation des fusibles, à partir de juin 2009 → chap.
- ❑ Affectation des fusibles pour véhicules à direction à droite → chap.
- ❑ Affectation des fusibles pour véhicules à direction à droite, à partir de juin 2009 → chap.

2 - Porte-relais et porte-fusibles, tableau de bord au centre

- ❑ Emplacement de montage → chap.
- ❑ Affectation des fusibles → chap.

3 - Porte-relais et porte-fusibles dans le coffre à bagages, côté D -SF-

- ❑ Emplacement de montage → chap.
- ❑ Affectation des fusibles → chap.
- ❑ Affectation des fusibles, à partir de juin 2009 → chap.

4 - Porte-relais et porte-fusibles sous le siège du conducteur -SD-

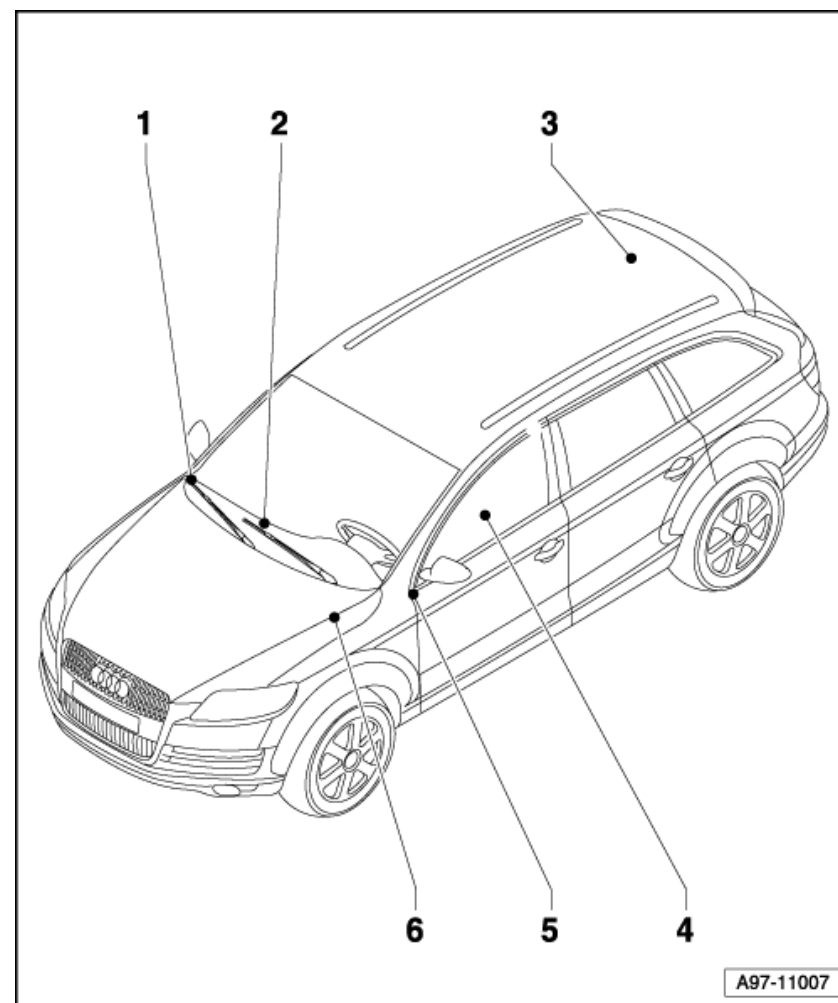
- ❑ Emplacement de montage et affectation des fusibles → chap.

5 - Porte-fusibles, tableau de bord à gauche -SB-

- ❑ Emplacement de montage et affectation des fusibles → chap.
- ❑ Emplacement de montage et affectation des fusibles, à partir de juin 2009 → chap.
- ❑ Affectation des fusibles pour véhicules à direction à droite → chap.
- ❑ Affectation des fusibles pour véhicules à direction à droite, à partir de juin 2009 → chap.

6 - Porte-relais et porte-fusibles, boîtier électronique

- ❑ Emplacement de montage → chap.
- ❑ Affectation des fusibles, moteurs à essence → chap.
- ❑ Affectation des fusibles, moteurs diesel → chap.



Porte-fusibles, tableau de bord à gauche -SB-

Emplacement de montage :

5 A beige

3 A mauve

1 - Porte-fusibles ST1 (rouge)

2 - Porte-fusibles ST2 (marron)

3 - Porte-fusibles ST3 (noir)

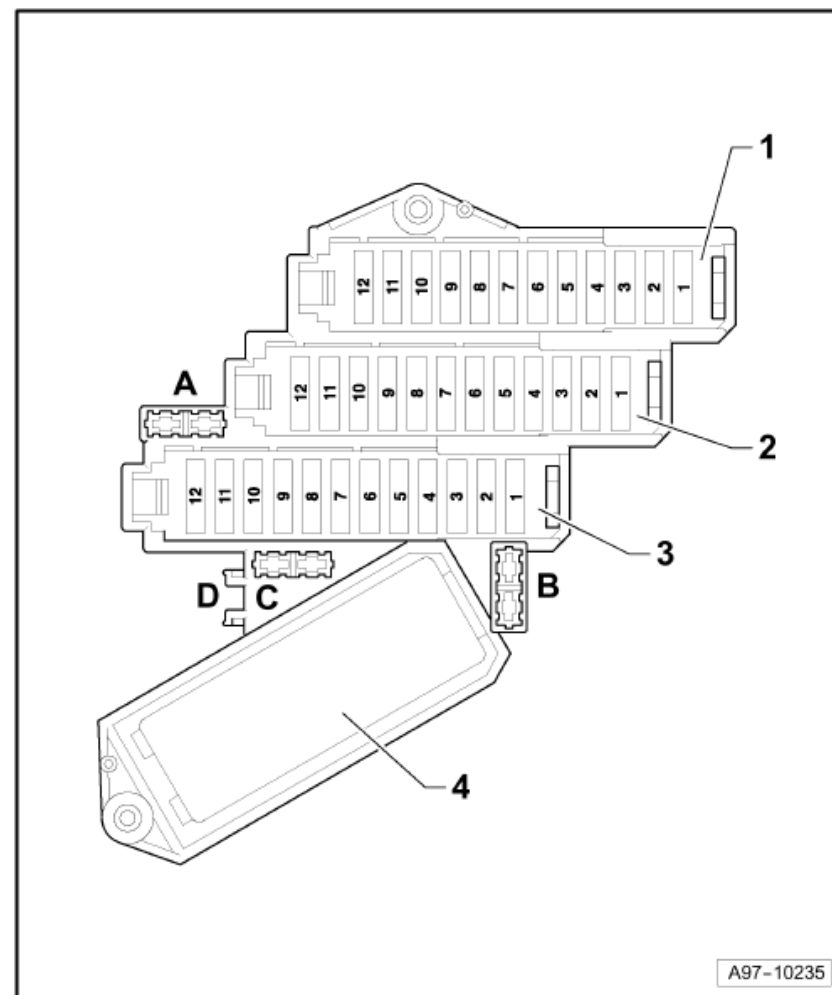
A - disponible

B - Fusible principal pour options -S245- , 10 A

□ A partir de juin 2009

C - disponible

D - disponible



Fusibles dans le porte-fusibles ST1 (rouge), tableau de bord, côté gauche (véhicules à direction à gauche) :

N°	Désignation dans le Schéma de parcours du courant	Valeur nominale	Fonction/Composant	Borne
1	- Fusible 1 sur le porte-fusibles B -SB1-	-	disponible	
2	- Fusible 2 sur le porte-fusibles B -SB2-	-	disponible	

9	-	Fusible 9 sur le porte-fusibles B -SB9-	5 A	-	Calculateur de gestion d'énergie -J644- ¹⁾	30
10	-	Fusible 10 sur le porte-fusibles B -SB10-	30 A	-	Calculateur d'accès et d'autorisation de démarrage -J518- Commande d'accès et d'autorisation de démarrage -E415-	30
11	-	Fusible 11 sur le porte-fusibles B -SB11-	10 A	-	Calculateur d'électronique de colonne de direction -J527-	30
12	-	Fusible 12 sur le porte-fusibles B -SB12-	5 A	-	Détecteur pour protection volumétrique -G273- Avertisseur d'alerte -H12-	30

 **Remarque**

¹⁾ jusqu'à mai 2008

Fusibles dans le porte-fusibles ST2 (marron), tableau de bord, côté gauche (véhicules à direction à gauche) :

N°		Désignation dans le Schéma de parcours du courant	Valeur nominale		Fonction/Composant	Borne
1	-	Fusible 1 sur le porte-fusibles B -SB1-	-		disponible	
2	-	Fusible 2 sur le porte-fusibles B -SB2-	-		disponible	
3	-	Fusible 3 sur le porte-fusibles B -SB3-	-		disponible	
4	-	Fusible 4 sur le porte-fusibles B -SB4-	30 A	-	Calculateur de moteur d'essuie-glace -J400- Moteur d'essuie-glace -V-	30
5	-	Fusible 5 sur le porte-fusibles B -SB5-	5 A	-	Capteur de pluie et de lumière -G397-	30
6	-	Fusible 6 sur le porte-fusibles B -SB6-	25 A	-	Relais d'avertisseur deux tons -J4- Avertisseur son aigu -H2- Avertisseur son grave -H7-	30
7	-	Fusible 7 sur le porte-fusibles B -SB7-	30 A	-	Calculateur du réseau de bord -J519-	30
8	-	Fusible 8 sur le porte-fusibles B -SB8-	25 A	-	Calculateur du réseau de bord -J519-	30
9	-	Fusible 9 sur le porte-fusibles B -SB9-	25 A	-	Calculateur du réseau de bord -J519-	30
10	-	Fusible 10 sur le porte-fusibles B -SB10-	10 A	-	Calculateur dans le porte-instruments -J285- Interface de diagnostic du bus de données -J533- Unité d'affichage dans le porte-instruments -Y24-	30
11	-	Fusible 11 sur le porte-fusibles B -SB11-	30 A	-	Relais de lave-projecteurs -J39-	30
12	-	Fusible 12 sur le porte-fusibles B -SB12-	10 A	-	Connexion à fiche, 16 raccords -T16- (fiche de diagnostic)	30

Fusibles dans le porte-fusibles ST3 (noire), tableau de bord, côté gauche (véhicules à direction à gauche) :

5	- Fusible 5 sur le porte-fusibles B -SB5-	10 A 5 A ¹⁾	- Calculateur du système de signalisation -J616- Unité de commande pour signaux spéciaux -E507- Prééquipement du multimédia (9WM) ¹⁾	15
6	- Fusible 6 sur le porte-fusibles B -SB6-	5 A	- Calculateur d'électronique de colonne de direction -J527- Calculateur d'accès et d'autorisation de démarrage -J518- Commande d'éclairage -E1- Calculateur central de système confort -J393- Calculateur d'identification de remorque -J345- Calculateur du système de contrôle de la pression des pneus - J502- (7K6) ²⁾	15
7	- Fusible 7 sur le porte-fusibles B -SB7-	5 A	- Transmetteur de niveau et de température d'huile -G266-	15
8	- Fusible 8 sur le porte-fusibles B -SB8-	5 A	- Connexion à fiche, 16 raccords -T16- (fiche de diagnostic)	15
9	- Fusible 9 sur le porte-fusibles B -SB9-	5 A	- Rétroviseur intérieur jour-nuit automatique -Y7-	15
10	- Fusible 10 sur le porte-fusibles B -SB10-	5 A	- Calculateur d'ouverture de porte de garage -J530- Unité de commande d'ouverture de porte de garage -E284-	15
11	- Fusible 11 sur le porte-fusibles B -SB11-	5 A	- Interface de diagnostic du bus de données -J533-	15
12	- Fusible 12 sur le porte-fusibles B -SB12-	5 A	- Molette de réglage du site des projecteurs -E102- Servomoteur gauche de réglage du site des projecteurs -V48- Servomoteur droit de réglage du site des projecteurs -V49-	15

 **Remarque**

♦ ¹⁾ à partir de novembre 2007

♦ ²⁾ à partir de juin 2008

Fusibles dans le porte-fusibles ST1 (rouge), tableau de bord, côté gauche (véhicules à direction à droite) :

N°		Désignation dans le Schéma de parcours du courant	Valeur nominale	Fonction/Composant	Borne
1	-	Fusible 1 sur le porte-fusibles B -SB1-	-	disponible	
2	-	Fusible 2 sur le porte-fusibles B -SB2-	-	disponible	
3	-	Fusible 3 sur le porte-fusibles B -SB3-	-	disponible	
4	-	Fusible 4 sur le porte-fusibles B -SB4-	5 A	- Calculateur du système de contrôle de la pression des pneus -J502-	30
5	-	Fusible 5 sur le porte-fusibles B -SB5-	20 A	- Calculateur de chauffage d'appoint - J364-	30
6	-	Fusible 6 sur le porte-fusibles B -SB6-	10 A	- Commande de réglage de l'appui	30

					Changeur de CD -R41- Lecteur de mini-disque -R153- Magnétoscope / lecteur de DVD -R129- Raccord pour sources audio externes - R199- ²⁾	
11	-	Fusible 11 sur le porte-fusibles B -SB11-	10 A	-	Unité AR de commande et d'affichage du Climatronic -E265- Calculateur de soufflante d'air frais arrière -J391-	30
12	-	Fusible 12 sur le porte-fusibles B -SB12-	5 A	-	Calculateur central de système confort - J393-	30

 **Remarque**

- ♦ ¹⁾ jusqu'à mai 2008
- ♦ ²⁾ à partir de novembre 2006

Fusibles dans le porte-fusibles ST2 (marron), tableau de bord, côté gauche (véhicules à direction à droite) :

N°		Désignation dans le Schéma de parcours du courant	Valeur nominale		Fonction/Composant	Borne
1	-	Fusible 1 sur le porte-fusibles B -SB1-	-		disponible	
2	-	Fusible 2 sur le porte-fusibles B -SB2-	-		disponible	
3	-	Fusible 3 sur le porte-fusibles B -SB3-	-		disponible	
4	-	Fusible 4 sur le porte-fusibles B -SB4-	30 A	-	Calculateur de moteur d'essuie-glace - J400- Moteur d'essuie-glace -V-	30
5	-	Fusible 5 sur le porte-fusibles B -SB5-	5 A	-	Capteur de pluie et de lumière -G397-	30
6	-	Fusible 6 sur le porte-fusibles B -SB6-	25 A	-	Avertisseur son aigu -H2- Avertisseur son grave -H7- Relais d'avertisseur deux tons -J4-	30
7		Fusible 7 sur le porte-fusibles B -SB7-	-		disponible	
8	-	Fusible 8 sur le porte-fusibles B -SB8-	20 A	-	Allume-cigare -U1-	30
9	-	Fusible 9 sur le porte-fusibles B -SB9-	25 A	-	Prise de courant 12 V -U5- Prise de courant 12 V -2- -U18-	30
10	-	Fusible 10 sur le porte-fusibles B -SB10-	10 A	-	Calculateur du Climatronic -J255- Calculateur de soufflante d'air frais - J126-	30

					Chauffage de capteur de régulateur automatique de distance -Z47-	
3	-	Fusible 3 sur le porte-fusibles B -SB3-	5 A	-	Vue directe Japon Unité d'affichage -J145- Touche d'unité d'affichage -E506-	15
4	-	Fusible 4 sur le porte-fusibles B -SB4-	10 A	-	Calculateur d'assistant de maintien de la voie -J759- Dégivrage électrique de pare-brise pour assistant de maintien de voie -Z67-	15
5	-	Fusible 5 sur le porte-fusibles B -SB5-	5 A	-	Prééquipement du multimédia (9WM) ¹⁾	15
6	-	Fusible 6 sur le porte-fusibles B -SB6-	5 A	-	Chauffage de banquette AR G -Z10- Chauffage de banquette arrière gauche, dossier -Z11- Chauffage de banquette AR D -Z12- Chauffage de banquette arrière droit, dossier -Z13-	15
7	-	Fusible 7 sur le porte-fusibles B -SB7-	5 A		Transmetteur de niveau et de température d'huile -G266-	15
8	-	Fusible 8 sur le porte-fusibles B -SB8-	5 A	-	Connexion à fiche, 16 raccords -T16- (fiche de diagnostic)	15
9	-	Fusible 9 sur le porte-fusibles B -SB9-	5 A	-	Rétroviseur intérieur jour-nuit automatique -Y7-	15
10	-	Fusible 10 sur le porte-fusibles B -SB10-	5 A	-	Calculateur d'ouverture de porte de garage -J530- Unité de commande d'ouverture de porte de garage -E284-	15
11	-	Fusible 11 sur le porte-fusibles B -SB11-	5 A	-	Calculateur de sac gonflable -J234-	15
12	-	Fusible 12 sur le porte-fusibles B -SB12-	5 A	-	Capteur de qualité d'air -G238- Unité AR de commande et d'affichage du Climatronic -E265- Calculateur du Climatronic -J255-	15



Remarque

¹⁾ à partir de novembre 2007

Fusibles dans le porte-fusibles ST1 (rouge), tableau de bord, côté gauche (véhicules à direction à gauche), à partir de juin 2009

N°	Désignation dans le Schéma de parcours du courant	Valeur nominale	Fonction/Composant	Borne
----	---	-----------------	--------------------	-------

8	-	Fusible 8 sur le porte-fusibles B -SB8-	15 A	-	Calculateur de porte, côté conducteur -J386-	30
9	-	Fusible 9 sur le porte-fusibles B -SB9-	-		disponible	
10	-	Fusible 10 sur le porte-fusibles B -SB10-	30 A	-	Calculateur d'accès et d'autorisation de démarrage -J518- Commande d'accès et d'autorisation de démarrage -E415-	30
11	-	Fusible 11 sur le porte-fusibles B -SB11-	10 A	-	Calculateur d'électronique de colonne de direction -J527-	30
12	-	Fusible 12 sur le porte-fusibles B -SB12-	5 A	-	Détecteur pour protection volumétrique -G273- Avertisseur d'alerte -H12-	30

Fusibles dans le porte-fusibles ST2 (marron), tableau de bord, côté gauche (véhicules à direction à gauche), à partir de juin 2009

N°		Désignation dans le Schéma de parcours du courant	Valeur nominale		Fonction/Composant	Borne
1	-	Fusible 1 sur le porte-fusibles B -SB1-	-		disponible	
2	-	Fusible 2 sur le porte-fusibles B -SB2-	-		disponible	
3	-	Fusible 3 sur le porte-fusibles B -SB3-	15 A	-	Calculateur de ventilation du siège AV G -J800-	30
4	-	Fusible 4 sur le porte-fusibles B -SB4-	30 A	-	Calculateur de moteur d'essuie-glace -J400- Moteur d'essuie-glace -V-	30
5	-	Fusible 5 sur le porte-fusibles B -SB5-	5 A	-	Capteur de pluie et de lumière -G397-	30
6	-	Fusible 6 sur le porte-fusibles B -SB6-	25 A	-	Relais d'avertisseur deux tons -J4- Avertisseur son aigu -H2- Avertisseur son grave -H7-	30
7	-	Fusible 7 sur le porte-fusibles B -SB7-	30 A	-	Calculateur du réseau de bord -J519-	30
8	-	Fusible 8 sur le porte-fusibles B -SB8-	25 A	-	Calculateur du réseau de bord -J519-	30
9	-	Fusible 9 sur le porte-fusibles B -SB9-	25 A	-	Calculateur du réseau de bord -J519-	30
10	-	Fusible 10 sur le porte-fusibles B -SB10-	10 A	-	Calculateur dans le porte-instruments -J285- Interface de diagnostic du bus de données -J533- Unité d'affichage dans le porte-instruments -Y24-	30
11	-	Fusible 11 sur le porte-fusibles B -SB11-	30 A	-	Relais de lave-projecteurs -J39-	30
12	-	Fusible 12 sur le porte-fusibles B -SB12-	10 A	-	Connexion à fiche, 16 raccords -T16- (fiche de diagnostic)	30

Fusibles dans le porte-fusibles ST3 (noire), tableau de bord, côté gauche (véhicules à direction à gauche), à partir de juin 2009

--	--	--	--	--	--	--

5	-	Fusible 5 sur le porte-fusibles B -SB5-	5 A	-	Prééquipement du multimédia (9WM)	15
6	-	Fusible 6 sur le porte-fusibles B -SB6-	5 A	-	Calculateur d'électronique de colonne de direction -J527- Calculateur d'accès et d'autorisation de démarrage -J518- Commande d'éclairage -E1- Calculateur central de système confort -J393- Calculateur d'identification de remorque -J345- Calculateur du système de contrôle de la pression des pneus -J502- (7K6)	15
7	-	Fusible 7 sur le porte-fusibles B -SB7-	5 A	-	Transmetteur de niveau et de température d'huile -G266-	15
8	-	Fusible 8 sur le porte-fusibles B -SB8-	5 A	-	Connexion à fiche, 16 raccords -T16- (fiche de diagnostic)	15
9	-	Fusible 9 sur le porte-fusibles B -SB9-	5 A	-	Rétroviseur intérieur jour-nuit automatique -Y7-	15
10	-	Fusible 10 sur le porte-fusibles B -SB10-	5 A	-	Calculateur d'ouverture de porte de garage -J530- Unité de commande d'ouverture de porte de garage -E284-	15
11	-	Fusible 11 sur le porte-fusibles B -SB11-	5 A	-	Interface de diagnostic du bus de données -J533-	15
12	-	Fusible 12 sur le porte-fusibles B -SB12-	5 A	-	Molette de réglage du site des projecteurs -E102- Servomoteur gauche de réglage du site des projecteurs -V48- Servomoteur droit de réglage du site des projecteurs -V49-	15

Fusibles dans le porte-fusibles ST1 (rouge), tableau de bord, côté gauche (véhicules à direction à droite), à partir de juin 2009

N°		Désignation dans le Schéma de parcour s du courant	Valeur nominale		Fonction/Composant	Borne
1	-	Fusible 1 sur le porte-fusibles B -SB1-	-		disponible	
2	-	Fusible 2 sur le porte-fusibles B -SB2-	-		disponible	
3	-	Fusible 3 sur le porte-fusibles B -SB3-	-		disponible	
4	-	Fusible 4 sur le porte-fusibles B -SB4-	5 A	-	Calculateur du système de contrôle de la pression des pneus -J502-	30
5	-	Fusible 5 sur le porte-fusibles B -SB5-	20 A	-	Calculateur de chauffage d'appoint -J364-	30
6	-	Fusible 6 sur le porte-fusibles B -SB6-	10 A	-	Commande de réglage de l'appui lombaire, siège du passager AV -E177-	30
7	-	Fusible 7 sur le porte-fusibles B -SB7-	35 A	-	Calculateur de porte, côté passager AV -J387- Moteur de lève-glace, AR D -V27- Moteur de lève-glace, côté passager AV -V148-	30

Fusibles dans le porte-fusibles ST2 (marron), tableau de bord, côté gauche (véhicules à direction à droite), à partir de juin 2009

N°		Désignation dans le Schéma de parcours du courant	Valeur nominale		Fonction/Composant	Borne
1	-	Fusible 1 sur le porte-fusibles B -SB1-	-		disponible	
2	-	Fusible 2 sur le porte-fusibles B -SB2-	-		disponible	
3	-	Fusible 3 sur le porte-fusibles B -SB3-	15 A	-	Calculateur de ventilation du siège AV G -J800-	30
4	-	Fusible 4 sur le porte-fusibles B -SB4-	30 A	-	Calculateur de moteur d'essuie-glace - J400- Moteur d'essuie-glace -V-	30
5	-	Fusible 5 sur le porte-fusibles B -SB5-	5 A	-	Capteur de pluie et de lumière -G397-	30
6	-	Fusible 6 sur le porte-fusibles B -SB6-	25 A	-	Avertisseur son aigu -H2- Avertisseur son grave -H7- Relais d'avertisseur deux tons -J4-	30
7	-	Fusible 7 sur le porte-fusibles B -SB7-	-		disponible	
8	-	Fusible 8 sur le porte-fusibles B -SB8-	20 A	-	Allume-cigare -U1-	30
9	-	Fusible 9 sur le porte-fusibles B -SB9-	25 A	-	Prise de courant 12 V -U5- Prise de courant 12 V -2- -U18-	30
10	-	Fusible 10 sur le porte-fusibles B -SB10-	10 A	-	Calculateur du Climatronic -J255- Calculateur de soufflante d'air frais - J126-	30
11	-	Fusible 11 sur le porte-fusibles B -SB11-	30 A	-	Relais de lave-projecteurs -J39-	30
12	-	Fusible 12 sur le porte-fusibles B -SB12-	10 A	-	Connexion à fiche, 16 raccords -T16- (fiche de diagnostic)	30

Fusibles dans le porte-fusibles ST3 (noire), tableau de bord, côté gauche (véhicules à direction à droite), à partir de juin 2009

N°		Désignation dans le Schéma de parcours du courant	Valeur nominale		Fonction/Composant	Borne
1	-	Fusible 1 sur le porte-fusibles B -SB1-	10 A	-	Projecteur G	15
2	-	Fusible 2 sur le porte-fusibles B -SB2-	5 A	-	Calculateur de régulation de distance - J428- Chauffage de capteur de régulateur	15

					dossier -Z13-	
7	-	Fusible 7 sur le porte-fusibles B -SB7-	5 A		Transmetteur de niveau et de température d'huile -G266-	15
8	-	Fusible 8 sur le porte-fusibles B -SB8-	5 A	-	Connexion à fiche, 16 raccords -T16- (fiche de diagnostic)	15
9	-	Fusible 9 sur le porte-fusibles B -SB9-	5 A	-	Rétroviseur intérieur jour-nuit automatique -Y7-	15
10	-	Fusible 10 sur le porte-fusibles B -SB10-	5 A	-	Calculateur d'ouverture de porte de garage -J530- Unité de commande d'ouverture de porte de garage -E284-	15
11	-	Fusible 11 sur le porte-fusibles B -SB11-	5 A	-	Calculateur de sac gonflable -J234-	15
12	-	Fusible 12 sur le porte-fusibles B -SB12-	5 A	-	Capteur de qualité d'air -G238- Unité AR de commande et d'affichage du Climatronic -E265- Calculateur du Climatronic -J255-	15

Porte-fusibles, tableau de bord, côté droite -SC-

Emplacement de montage :

Dans le tableau de bord droit

Couleurs des fusibles

40 A orange

30 A verte

25 A blanche

20 A jaune

15 A bleue

10 A rouge

7,5 A marron

5 A beige

1 - Porte-fusibles ST1 (noir)

2 - Porte-fusibles ST2 (marron)

3 - Porte-fusibles ST3 (rouge)



Fusibles dans le porte-fusibles ST1 (noire), tableau de bord, côté droit (véhicules à direction à gauche) :

N°		Désignation dans le Schéma de parcours du courant	Valeur nominale		Fonction/Composant	Borne
1	-	Fusible 1 sur le porte-fusibles C -SC1-	20 A	-	Chauffage de banquette AR G -Z10- Chauffage de banquette arrière gauche, dossier -Z11- Chauffage de banquette AR D -Z12- Chauffage de banquette arrière droit, dossier -Z13-	30
2	-	Fusible 2 sur le porte-fusibles C -SC2-	10 A	-	Calculateur de boîte automatique -J217- (OAT)	30
			5 A	-	Calculateur de boîte automatique -J217- (09D)	30
3	-	Fusible 3 sur le porte-fusibles C -SC3-	30 A	-	Siège chauffant AV G -Z45- Siège chauffant AV D -Z46-	30
4	-	Fusible 4 sur le porte-fusibles C -SC4-	20 A	-	Calculateur d'ABS -J104-	30
5	-	Fusible 5 sur le porte-fusibles C -SC5-	15 A	-	Calculateur de porte, côté passager AV -J387- Calculateur de porte arrière droite - J389- ¹⁾	30
6	-	Fusible 6 sur le porte-fusibles C -SC6-	25 A	-	Prise de courant 12 V -3- -U19- Prise de courant 12 V -4- -U20-	30
7	-	Fusible 7 sur le porte-fusibles C -SC7-	10 A	-	Commande de réglage de l'appui lombaire, siège du passager AV -E177-	30
8	-	Fusible 8 sur le porte-fusibles C -SC8-	20 A	-	Allume-cigare -U1-	30
9	-	Fusible 9 sur le porte-fusibles C -SC9-	25 A	-	Prise de courant 12 V -U5- Prise de courant 12 V -2- -U18-	30
10	-	Fusible 10 sur le porte-fusibles C -SC10-	10 A	-	Calculateur du Climatronic -J255- Calculateur de soufflante d'air frais - J126-	30
11	-	Fusible 11 sur le porte-fusibles C -SC11-	5 A	-	Contacteur de feux stop -F- ¹⁾ Contacteur de pédale de frein -F47- ¹⁾ Calculateur d'ABS -J104- ¹⁾	30
12	-	Fusible 12 sur le porte-fusibles C -SC12-	15 A	-	Calculateur 2 de réseau de bord -J520-	30

				de voie -J769- Calculateur 2 d'assistant de changement de voie -J770-	
5	-	Fusible 5 sur le porte-fusibles C -SC5-	5 A	- Relais de neutralisation des feux stop - J508- Contacteur de pédale d'embrayage - F36-	15
6	-	Fusible 6 sur le porte-fusibles C -SC6-	5 A	- Calculateur de boîte automatique -J217- (0AT)	15
			20 A	- Calculateur de boîte automatique -J217- (09D)	15
7	-	Fusible 7 sur le porte-fusibles C -SC7-	5 A	- Calculateur d'ABS -J104-	15
8	-	Fusible 8 sur le porte-fusibles C -SC8-	5 A	- Contacteur multifonction -F125- Contacteur pour Tiptronic -F189- Calculateur de capteurs de levier sélecteur -J587-	15
9	-	Fusible 9 sur le porte-fusibles C -SC9-	5 A	- Calculateur d'aide au stationnement - J446-	15
10	-	Fusible 10 sur le porte-fusibles C -SC10-	5 A	- Calculateur de sac gonflable -J234-	15
11	-	Fusible 11 sur le porte-fusibles C -SC11-	5 A	- Commande avec régulation, chauffage du siège AR G -E128- Commande avec régulation, chauffage du siège AR D -E129-	15
12	-	Fusible 12 sur le porte-fusibles C -SC12-	5 A	- Capteur de qualité d'air -G238- Unité AR de commande et d'affichage du Climatronic -E265- Calculateur du Climatronic -J255-	15

Fusibles dans le porte-fusibles ST3 (rouge), tableau de bord, côté droit (véhicules à direction à gauche) :

N°		Désignation dans le Schéma de parcours du courant	Valeur nominale		Fonction/Composant	Borne
1	-	Fusible 1 sur le porte-fusibles C -SC1-	15 A	-	Moteur d'essuie-glace AR -V12- ¹⁾ Boîte réfrigérante -J698- ²⁾	75
2	-	Fusible 2 sur le porte-fusibles C -SC2-	5 A	-	Résistance chauffante pour gicleur de lave-glace G -Z20- Résistance chauffante pour gicleur de lave-glace D -Z21-	75

					coulissant -J245-	
8	-	Fusible 8 sur le porte-fusibles C -SC8-	20 A	-	Calculateur de toit coulissant arrière - J392-	30
9	-	Fusible 9 sur le porte-fusibles C -SC9-	20 A	-	Calculateur de store de pavillon -J394-	30
10	-	Fusible 10 sur le porte-fusibles C -SC10-	5 A	-	Lecteur média, position 1 -R118- Lecteur média, position 2 -R119- Changeur de CD -R41- Lecteur de mini-disque -R153- Magnétoscope / lecteur de DVD -R129- Raccord pour sources audio externes - R199- ³⁾	30
11	-	Fusible 11 sur le porte-fusibles C -SC11-	35 A	-	Moteur de lève-glace, côté passager AV -V148- Moteur de lève-glace, AR D -V27-	30
12	-	Fusible 12 sur le porte-fusibles C -SC12-	10 A	-	Unité AR de commande et d'affichage du Climatronic -E265- Calculateur de soufflante d'air frais arrière -J391-	30



Remarque

- ◆ ¹⁾ jusqu'à mai 2007
- ◆ ²⁾ à partir de juin 2008
- ◆ ³⁾ à partir de novembre 2006

Fusibles dans le porte-fusibles ST1 (noire), tableau de bord, côté droit (véhicules à direction à droite) :

N°		Désignation dans le Schéma de parcours du courant	Valeur nominale		Fonction/Composant	Borne
1	-	Fusible 1 sur le porte-fusibles C -SC1-	20 A	-	Chauffage de banquette AR G -Z10- Chauffage de banquette arrière gauche, dossier -Z11- Chauffage de banquette AR D -Z12- Chauffage de banquette arrière droit, dossier -Z13-	30
2	-	Fusible 2 sur le porte-fusibles C -SC2-	10 A	-	Calculateur de boîte automatique -J217- (0AT)	30
			5 A	-	Calculateur de boîte automatique -J217- (09D)	30
3	-	Fusible 3 sur le porte-fusibles C -SC3-	20 A	-	Calculateur de soufflante AV G -Z15-	30

10	-	Fusible 10 sur le porte-fusibles C -SC10-	10 A	-	Calculateur dans le porte-instruments - J285-	30
11	-	Fusible 11 sur le porte-fusibles C -SC11-	5 A	-	Contacteur de feux stop -F- ¹⁾ Contacteur de pédale de frein -F47- ¹⁾ Calculateur d'ABS -J104- ¹⁾	30
12	-	Fusible 12 sur le porte-fusibles C -SC12-	15 A	-	Calculateur 2 de réseau de bord -J520-	30

 **Remarque**

¹⁾ jusqu'à mai 2008

Fusibles dans le porte-fusibles ST2 (marron), tableau de bord, côté droite (véhicules à direction à droite) :

N°		Désignation dans le Schéma de parcours du courant	Valeur nominale		Fonction/Composant	Borne
1	-	Fusible 1 sur le porte-fusibles C -SC1-	10 A	-	Projecteur D	15
2	-	Fusible 2 sur le porte-fusibles C -SC2-	5 A	-	Calculateur du correcteur d'assiette - J197-	15
3	-	Fusible 3 sur le porte-fusibles C -SC3-	5 A	-	Prééquipement pour prééquipement de téléphone portable (9ZD)	15
4	-	Fusible 4 sur le porte-fusibles C -SC4-	5 A	-	Calculateur d'assistant de changement de voie -J769- Calculateur 2 d'assistant de changement de voie -J770-	15
5	-	Fusible 5 sur le porte-fusibles C -SC5-	5 A	-	Relais de neutralisation des feux stop - J508- Contacteur de pédale d'embrayage - F36-	15
6	-	Fusible 6 sur le porte-fusibles C -SC6-	5 A	-	Calculateur de boîte automatique - J217- (0AT)	15
			20 A	-	Calculateur de boîte automatique - J217- (09D)	15
7	-	Fusible 7 sur le porte-fusibles C -SC7-	5 A	-	Calculateur d'ABS -J104-	15
8	-	Fusible 8 sur le porte-fusibles C -SC8-	5 A	-	Contacteur multifonction -F125- Contacteur pour Tiptronic -F189- Calculateur de capteurs de levier sélecteur -J587-	15
9	-	Fusible 9 sur le porte-fusibles C -SC9-	5 A	-	Calculateur d'aide au stationnement -	15

					des projecteurs -V48- Servomoteur droit de réglage du site des projecteurs -V49-
--	--	--	--	--	--

Fusibles dans le porte-fusibles ST3 (rouge), tableau de bord, côté droit (véhicules à direction à droite) :

N°		Désignation dans le Schéma de parcours du courant	Valeur nominale		Fonction/Composant	Borne
1	-	Fusible 1 sur le porte-fusibles C -SC1-	15 A	-	Moteur d'essuie-glace AR -V12- ¹⁾ Boîte réfrigérante -J698- ²⁾	75
2	-	Fusible 2 sur le porte-fusibles C -SC2-	5 A	-	Résistance chauffante pour gicleur de lave-glace G -Z20- ¹⁾ Résistance chauffante pour gicleur de lave-glace D -Z21- ¹⁾	75
3	-	Fusible 3 sur le porte-fusibles C -SC3-	30 A	-	Calculateur du réseau de bord -J519-	30
4	-	Fusible 4 sur le porte-fusibles C -SC4-	-		disponible	
5	-	Fusible 5 sur le porte-fusibles C -SC5-	5 A	-	Emetteur/récepteur de radiotéléphone -R36-	30
6	-	Fusible 6 sur le porte-fusibles C -SC6-	15 A	-	Calculateur d'unité d'affichage et de commande avant du système d'information -J523- Amplificateur d'antenne -R24-	30
			7,5 A	-	Calculateur d'unité d'affichage et de commande avant du système d'information -J523-	30
7	-	Fusible 7 sur le porte-fusibles C -SC7-	20 A	-	Calculateur d'ouverture/fermeture de toit coulissant -J245-	30
8	-	Fusible 8 sur le porte-fusibles C -SC8-	20 A	-	Calculateur de toit coulissant arrière -J392-	30
9	-	Fusible 9 sur le porte-fusibles C -SC9-	20 A	-	Calculateur de store de pavillon -J394-	30
10	-	Fusible 10 sur le porte-fusibles C -SC10-	30 A	-	Calculateur d'accès et d'autorisation de démarrage -J518- Commande d'accès et d'autorisation de démarrage -E415-	30
11	-	Fusible 11 sur le porte-fusibles C -SC11-	35 A	-	Calculateur de porte, côté conducteur -J386-	30

juin 2009

N°		Désignation dans le Schéma de parcour t	Valeur nominale		Fonction/Composant	Borne
1	-	Fusible 1 sur le porte-fusibles C -SC1-	20 A	-	Chauffage de banquette AR G -Z10- Chauffage de banquette arrière gauche, dossier -Z11- Chauffage de banquette AR D -Z12- Chauffage de banquette arrière droit, dossier -Z13-	30
2	-	Fusible 2 sur le porte-fusibles C -SC2-	10 A	-	Calculateur de boîte automatique -J217- (0AT)	30
			5 A	-	Calculateur de boîte automatique -J217- (09D)	30
3	-	Fusible 3 sur le porte-fusibles C -SC3-	30 A	-	Siège chauffant AV G -Z45- Siège chauffant AV D -Z46-	30
			15 A	-	Calculateur de ventilation du siège AV D -J799-	
4	-	Fusible 4 sur le porte-fusibles C -SC4-	20 A	-	Calculateur d'ABS -J104-	30
5	-	Fusible 5 sur le porte-fusibles C -SC5-	15 A	-	Calculateur de porte, côté passager AV -J387-	30
6	-	Fusible 6 sur le porte-fusibles C -SC6-	25 A	-	Prise de courant 12 V -3- -U19- Prise de courant 12 V -4- -U20-	30
7	-	Fusible 7 sur le porte-fusibles C -SC7-	10 A	-	Commande de réglage de l'appui lombaire, siège du passager AV -E177-	30
8	-	Fusible 8 sur le porte-fusibles C -SC8-	20 A	-	Allume-cigare -U1-	30
9	-	Fusible 9 sur le porte-fusibles C -SC9-	25 A	-	Prise de courant 12 V -U5- Prise de courant 12 V -2- -U18-	30
10	-	Fusible 10 sur le porte-fusibles C -SC10-	10 A	-	Calculateur du Climatronic -J255- Calculateur de soufflante d'air frais -J126-	30
11	-	Fusible 11 sur le porte-fusibles C -SC11-	-		disponible	
12	-	Fusible 12 sur le porte-fusibles C -SC12-	15 A	-	Calculateur 2 de réseau de bord -J520-	30

				J508-		
6		Fusible 6 sur le porte-fusibles C -SC6-	5 A	-	Calculateur de boîte automatique -J217-(0AT)	15
			20 A	-	Calculateur de boîte automatique -J217-(09D)	15
7	-	Fusible 7 sur le porte-fusibles C -SC7-	5 A	-	Calculateur d'ABS -J104-	15
8	-	Fusible 8 sur le porte-fusibles C -SC8-	5 A	-	Contacteur multifonction -F125- Contacteur pour Tiptronic -F189- Calculateur de capteurs de levier sélecteur -J587-	15
9	-	Fusible 9 sur le porte-fusibles C -SC9-	5 A	-	Calculateur d'aide au stationnement -J446-	15
10	-	Fusible 10 sur le porte-fusibles C -SC10-	5 A	-	Calculateur de sac gonflable -J234-	15
11	-	Fusible 11 sur le porte-fusibles C -SC11-	5 A	-	Commande avec régulation, chauffage du siège AR G -E128- Commande avec régulation, chauffage du siège AR D -E129-	15
12	-	Fusible 12 sur le porte-fusibles C -SC12-	5 A	-	Capteur de qualité d'air -G238- Unité AR de commande et d'affichage du Climatronic -E265- Calculateur du Climatronic -J255-	15

Fusibles dans le porte-fusibles ST3 (rouge), tableau de bord, côté droite (véhicules à direction à gauche), à partir de juin 2009

N°		Désignation dans le Schéma de parcours du courant	Valeur nominale		Fonction/Composant	Borne
1	-	Fusible 1 sur le porte-fusibles C -SC1-	15 A	-	Boîte réfrigérante -J698-	30
2	-	Fusible 2 sur le porte-fusibles C -SC2-	-		disponible	
3	-	Fusible 3 sur le porte-fusibles C -SC3-	-		disponible	
4	-	Fusible 4 sur le porte-fusibles C -SC4-	5 A	-	Unité d'affichage pour calculateur d'unité d'affichage et de commande pour informations, AV -J685-	30
5	-	Fusible 5 sur le porte-fusibles C -SC5-	5 A	-	Support de téléphone -R126- Calculateur de lecteur de carte à puce -J676-	30

12	-	Fusible 12 sur le porte-fusibles C -SC12-	10 A	-	Unité AR de commande et d'affichage du Climatronic -E265- Calculateur de soufflante d'air frais arrière -J391-	30
----	---	---	------	---	---	----

Fusibles dans le porte-fusibles ST1 (noire), tableau de bord, côté droite (véhicules à direction à droite), à partir de juin 2009

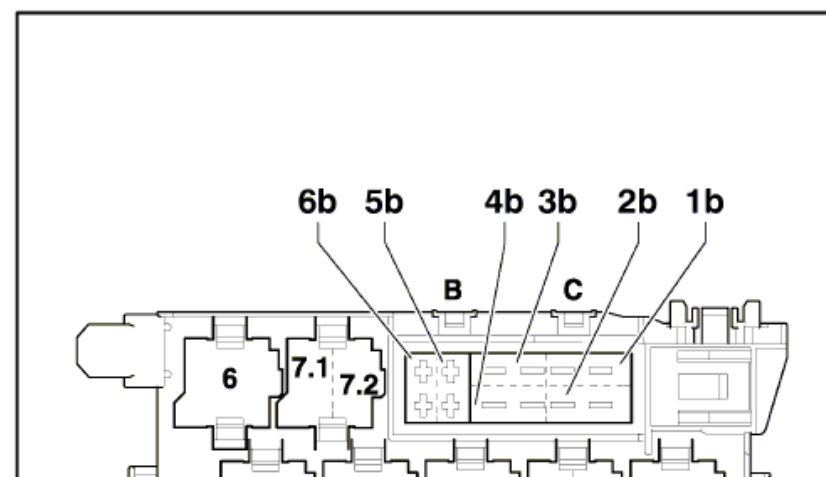
N°		Désignation dans le Schéma de parcour s du courant	Valeur nominale		Fonction/Composant	Borne
1	-	Fusible 1 sur le porte-fusibles C -SC1-	20 A	-	Chauffage de banquette AR G -Z10- Chauffage de banquette arrière gauche, dossier -Z11- Chauffage de banquette AR D -Z12- Chauffage de banquette arrière droit, dossier -Z13-	30
2	-	Fusible 2 sur le porte-fusibles C -SC2-	10 A	-	Calculateur de boîte automatique -J217-(0AT)	30
			5 A	-	Calculateur de boîte automatique -J217-(09D)	30
3	-	Fusible 3 sur le porte-fusibles C -SC3-	30 A	-	Siège chauffant AV G -Z45-	30
			15 A	-	Siège chauffant AV D -Z46- Calculateur de ventilation du siège AV D -J799-	
4	-	Fusible 4 sur le porte-fusibles C -SC4-	20 A	-	Calculateur d'ABS -J104-	30
5	-	Fusible 5 sur le porte-fusibles C -SC5-	15 A	-	Calculateur de porte, côté conducteur -J386- Calculateur de porte arrière gauche -J388-	30
6		Fusible 6 sur le porte-fusibles C -SC6-	25 A	-	Prise de courant 12 V -3- -U19- Prise de courant 12 V -4- -U20-	30
7	-	Fusible 7 sur le porte-fusibles C -SC7-	10 A	-	Commande de réglage de l'appui lombaire, siège du conducteur -E176-	30
8	-	Fusible 8 sur le porte-fusibles C -SC8-	25 A	-	Calculateur du réseau de bord -J519-	30
9	-	Fusible 9 sur le porte-fusibles C -SC9-	25 A	-	Calculateur du réseau de bord -J519-	30
10	-	Fusible 10 sur le porte-fusibles C -SC10-	10 A	-	Calculateur dans le porte-instruments -J285-	30

3	-	Fusible 3 sur le porte-fusibles C -SC3-	5 A	-	Prééquipement pour prééquipement de téléphone portable (9ZD)	15
4	-	Fusible 4 sur le porte-fusibles C -SC4-	5 A	-	Calculateur d'assistant de changement de voie -J769- Calculateur 2 d'assistant de changement de voie -J770-	15
5	-	Fusible 5 sur le porte-fusibles C -SC5-	5 A	-	Relais de neutralisation des feux stop -J508-	15
6	-	Fusible 6 sur le porte-fusibles C -SC6-	5 A	-	Calculateur de boîte automatique -J217-(0AT)	15
			20 A	-	Calculateur de boîte automatique -J217-(09D)	15
7	-	Fusible 7 sur le porte-fusibles C -SC7-	5 A	-	Calculateur d'ABS -J104-	15
8	-	Fusible 8 sur le porte-fusibles C -SC8-	5 A	-	Contacteur multifonction -F125- Contacteur pour Tiptronic -F189- Calculateur de capteurs de levier sélecteur -J587-	15
9	-	Fusible 9 sur le porte-fusibles C -SC9-	5 A	-	Calculateur d'aide au stationnement -J446-	15
10	-	Fusible 10 sur le porte-fusibles C -SC10-	5 A	-	Interface de diagnostic du bus de données -J533-	15
11	-	Fusible 11 sur le porte-fusibles C -SC11-	5 A	-	Calculateur d'électronique de colonne de direction -J527- Calculateur d'accès et d'autorisation de démarrage -J518- Commande d'éclairage -E1- Calculateur central de système confort -J393- Calculateur d'identification de remorque -J345-	15
12	-	Fusible 12 sur le porte-fusibles C -SC12-	5 A	-	Molette de réglage du site des projecteurs -E102- Servomoteur gauche de réglage du site des projecteurs -V48- Servomoteur droit de réglage du site des projecteurs -V49-	15

6		Fusible 6 sur le porte-fusibles C -SC6-	7,5 A	-	Calculateur d'électronique d'information 1 -J794-	30
7	-	Fusible 7 sur le porte-fusibles C -SC7-	20 A	-	Calculateur d'ouverture/fermeture de toit coulissant -J245-	30
8	-	Fusible 8 sur le porte-fusibles C -SC8-	20 A	-	Calculateur de toit coulissant arrière - J392-	30
9	-	Fusible 9 sur le porte-fusibles C -SC9-	20 A	-	Calculateur de store de pavillon -J394-	30
10	-	Fusible 10 sur le porte-fusibles C -SC10-	30 A	-	Calculateur d'accès et d'autorisation de démarrage -J518- Commande d'accès et d'autorisation de démarrage -E415-	30
11	-	Fusible 11 sur le porte-fusibles C -SC11-	35 A	-	Calculateur de porte, côté conducteur - J386- Moteur de lève-glace, côté conducteur - V147- Calculateur de porte arrière gauche - J388- Moteur de lève-glace, AR G -V26-	30
12	-	Fusible 12 sur le porte-fusibles C -SC12-	10 A	-	Calculateur d'électronique de colonne de direction -J527-	30

Porte-relais et porte-fusibles, tableau de bord au centre

Emplacement de montage :



Dans le tableau de bord centre

Couleurs des fusibles

40 A orange

30 A verte

25 A blanche

20 A jaune

15 A bleue

10 A rouge

7,5 A marron

5 A beige

Fusibles dans le porte-relais / porte-fusibles, tableau de bord, au centre

N°	Désignation dans le Schéma de parcours du courant	Valeur nominale		Fonction/Composant	Borne
B	- disponible				
C	- Thermofusible pour traction d'une remorque -S87-	30 A	-	Calculateur d'identification de remorque - J345- (uniquement pour Etats Unis) Multiplicateur de frein (uniquement pour Etats Unis)	30
D	- Thermofusible 1 pour réglage du siège du conducteur -S44-	30 A	-	Calculateur de réglage du siège à mémoire / réglage de la colonne de direction -J136- Calculateur de réglage du siège à mémoire, côté passager avant -J521-	30
E	- disponible				
F	- disponible				
G	- disponible				
1b	- Fusible 1 de soufflante d'air frais -S97-	40 A	-	Soufflante d'air frais -V2-	30
2b	- Fusible 1 pour calculateur ABS -S123-	40 A	-	Calculateur d'ABS -J104-	30
3b	- Fusible 2 de soufflante d'air frais -S98-	40 A	-	Soufflante d'air frais AR -V80-	30
4b	- Fusible de dégivrage de glace AR -S41-	40 A	-	Dégivrage de glace AR -Z1-	30
5b	- Fusible individuel d'essuie-glace arrière -S30-	15 A	-	Moteur d'essuie-glace AR -V12- ¹⁾	75

Porte-relais et porte-fusibles dans le coffre à bagages, côté D -SF-

Emplacement de montage :

à droite dans le coffre à bagages

Couleurs des fusibles

30 A verte

25 A blanche

20 A jaune

15 A bleue

10 A rouge

7,5 A marron

5 A beige

1 - disponible

2 - disponible

3 - disponible

□ Jusqu'à octobre 2007

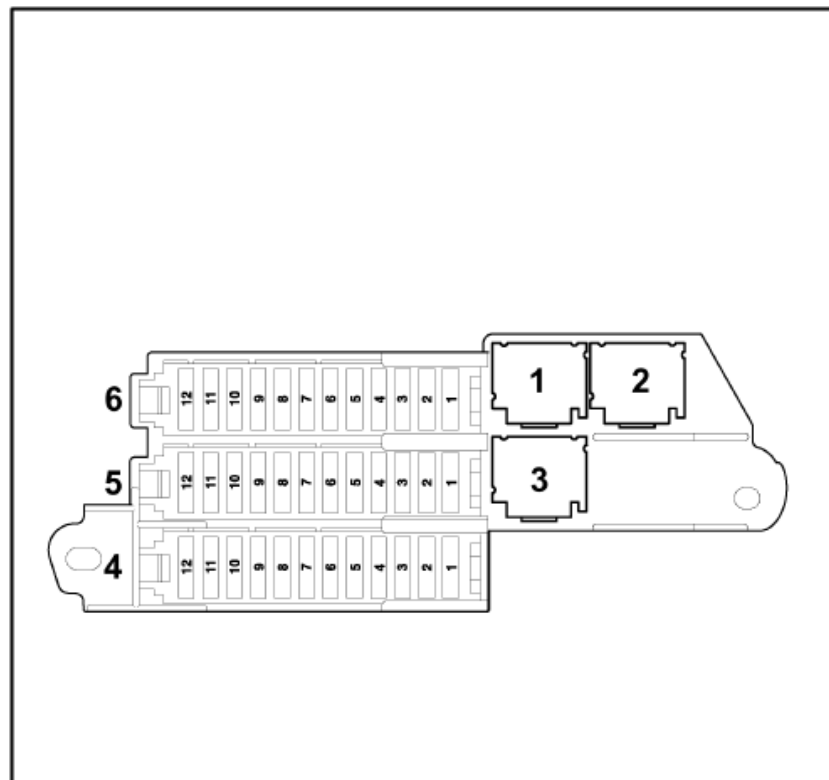
3 - Connecteur, 6 raccords, T6am pour Rear Seat Entertainment

□ A partir de novembre 2007

4 - Porte-fusibles ST3 (rouge)

5 - Porte-fusibles ST2 (marron)

6 - Porte-fusibles ST1 (noir)



					-J616-	
2	-	Fusible 2 sur le porte-fusibles F -SF2-	30 A	-	Calculateur de système de dosage d'agent de réduction -J880-	30
3	-	Fusible 3 sur le porte-fusibles F -SF3-	15 A	-	Calculateur du correcteur d'assiette - J197-	30
4	-	Fusible 4 sur le porte-fusibles F -SF4-	-		disponible	
5	-	Fusible 5 sur le porte-fusibles F -SF5-	5 A	-	Calculateur d'aide au stationnement - J446-	30
6	-	Fusible 6 sur le porte-fusibles F -SF6-	15 A	-	Calculateur central 2 de système confort -J773-	30
7	-	Fusible 7 sur le porte-fusibles F -SF7-	15 A	-	Calculateur central 2 de système confort -J773-	30
8	-	Fusible 8 sur le porte-fusibles F -SF8-	5 A	-	Récepteur radio pour chauffage stationnaire -R64-	30
9	-	Fusible 9 sur le porte-fusibles F -SF9-	20 A	-	Prise de courant 12 V -5- -U26-	30
10	-	Fusible 10 sur le porte-fusibles F -SF10-	20 A	-	Calculateur central de système confort - J393-	30
11	-	Fusible 11 sur le porte-fusibles F -SF11-	15 A	-	Unité de lecture de signaux d'antennes pour autorisation d'accès sans clé -J723-	30
12	-	Fusible 12 sur le porte-fusibles F -SF12-	30 A	-	Calculateur central de système confort - J393-	30

Fusibles dans le porte-fusibles ST2 (marron):

N°		Désignation dans le Schéma de parcours du courant	Valeur nominale		Fonction/Composant	Borne
1	-	Fusible 1 sur le porte-fusibles F -SF1-	15 A	-	Calculateur du système de signalisation -J616-	30
2	-	Fusible 2 sur le porte-fusibles F -SF2-	5 A	-	Unité de commande pour signaux spéciaux -E507-	30
3	-	Fusible 3 sur le porte-fusibles F -SF3-	15 A	-	Relais de coupure d'émetteur radio/relais d'émetteur radio -J84- Emetteur-récepteur radio -R8-	30
4	-	Fusible 4 sur le porte-fusibles F -SF4-	15 A	-	Relais de coupure d'émetteur radio/relais d'émetteur radio -J84- Emetteur-récepteur radio -R8-	30

12	-	Fusible 12 sur le porte-fusibles F -SF12-	-	disponible
----	---	---	---	------------

Fusibles dans le porte-fusibles ST3 (rouge):

N°		Désignation dans le Schéma de parcours du courant	Valeur nominale	Fonction/Composant	Borne
1	-	Fusible 1 sur le porte-fusibles F -SF1-	-	disponible	
2	-	Fusible 2 sur le porte-fusibles F -SF2-	-	disponible	
3	-	Fusible 3 sur le porte-fusibles F -SF3-	-	disponible	
4	-	Fusible 4 sur le porte-fusibles F -SF4-	-	disponible	
5	-	Fusible 5 sur le porte-fusibles F -SF5-	15 A	- Rear Seat Entertainment (9WP, 9WK) ²⁾ Calculateur pour multimédia -J650-	30
6	-	Fusible 6 sur le porte-fusibles F -SF6-	20 A	- Calculateur central de système confort - J393-	30
7	-	Fusible 7 sur le porte-fusibles F -SF7-	30 A	- Calculateur de capot de coffre/de hayon -J605- Moteur dans le calculateur de capot de coffre/de hayon -V375-	30
8	-	Fusible 8 sur le porte-fusibles F -SF8-	30 A	- Calculateur 2 de capot de coffre/de hayon -J756- Moteur dans le calculateur 2 de capot de coffre/de hayon -V376-	30
9	-	Fusible 9 sur le porte-fusibles F -SF9-	15 A	- Calculateur d'identification de remorque -J345-	30
10	-	Fusible 10 sur le porte-fusibles F -SF10-	15 A 20 A ¹⁾	- Calculateur d'identification de remorque -J345-	30
11	-	Fusible 11 sur le porte-fusibles F -SF11-	15 A 20 A ¹⁾	- Calculateur d'identification de remorque -J345-	30
12	-	Fusible 12 sur le porte-fusibles F -SF12-	30 A 25 A ¹⁾	- Calculateur d'identification de remorque -J345- Moteur de boule d'attelage pivotante - V317-	30



Remarque

♦ ¹⁾ à partir de juin 2007

					J772- Caméra de recul -R189-	
5	-	Fusible 5 sur le porte-fusibles F -SF5-	5 A	-	Calculateur d'aide au stationnement - J446-	30
6	-	Fusible 6 sur le porte-fusibles F -SF6-	15 A	-	Calculateur central 2 de système confort -J773-	30
7	-	Fusible 7 sur le porte-fusibles F -SF7-	15 A	-	Calculateur central 2 de système confort -J773-	30
8	-	Fusible 8 sur le porte-fusibles F -SF8-	5 A	-	Récepteur radio pour chauffage stationnaire -R64-	30
9	-	Fusible 9 sur le porte-fusibles F -SF9-	20 A	-	Prise de courant 12 V -5- -U26-	30
10	-	Fusible 10 sur le porte-fusibles F -SF10-	20 A	-	Calculateur central de système confort - J393-	30
11	-	Fusible 11 sur le porte-fusibles F -SF11-	15 A	-	Unité de lecture de signaux d'antennes pour autorisation d'accès sans clé -J723-	30
12	-	Fusible 12 sur le porte-fusibles F -SF12-	30 A	-	Calculateur central de système confort - J393-	30

Fusibles dans le porte-fusibles ST2 (marron), à partir de juin 2009:

N°		Désignation dans le Schéma de parcours du courant t	Valeur nominale		Fonction/Composant	Borne
1	-	Fusible 1 sur le porte-fusibles F -SF1-	15 A	-	Calculateur du système de signalisation -J616-	30
2	-	Fusible 2 sur le porte-fusibles F -SF2-	5 A	-	Unité de commande pour signaux spéciaux -E507-	30
3	-	Fusible 3 sur le porte-fusibles F -SF3-	15 A	-	Relais de coupure d'émetteur radio/relais d'émetteur radio -J84- Emetteur-récepteur radio -R8-	30
4	-	Fusible 4 sur le porte-fusibles F -SF4-	15 A	-	Relais de coupure d'émetteur radio/relais d'émetteur radio -J84- Emetteur-récepteur radio -R8-	30
5	-	Fusible 5 sur le porte-fusibles F -SF5-	-		disponible	
6	-	Fusible 6 sur le porte-fusibles F -SF6-	-		disponible	
7	-	Fusible 7 sur le porte-fusibles F -SF7-	-		disponible	

1	-	Fusible 1 sur le porte-fusibles F -SF1-	5 A	-	Autoradio -R-	30
2	-	Fusible 2 sur le porte-fusibles F -SF2-	5 A	-	Syntoniseur TV -R78-	30
3	-	Fusible 3 sur le porte-fusibles F -SF3-	30 A	-	Calculateur du processeur d'ambiance sonore DSP -J525-	30
4	-	Fusible 4 sur le porte-fusibles F -SF4-	30 A	-	Calculateur 2 du processeur d'ambiance sonore DSP -J787-	30
5	-	Fusible 5 sur le porte-fusibles F -SF5-	15 A	-	Rear Seat Entertainment (9WP, 9WK) Calculateur pour multimédia -J650-	30
6	-	Fusible 6 sur le porte-fusibles F -SF6-	20 A	-	Calculateur central de système confort -J393-	30
7	-	Fusible 7 sur le porte-fusibles F -SF7-	30 A	-	Calculateur de capot de coffre/de hayon -J605- Moteur dans le calculateur de capot de coffre/de hayon -V375-	30
8	-	Fusible 8 sur le porte-fusibles F -SF8-	30 A	-	Calculateur 2 de capot de coffre/de hayon -J756- Moteur dans le calculateur 2 de capot de coffre/de hayon -V376-	30
9	-	Fusible 9 sur le porte-fusibles F -SF9-	15 A	-	Calculateur d'identification de remorque -J345-	30
10	-	Fusible 10 sur le porte-fusibles F -SF10-	20 A	-	Calculateur d'identification de remorque -J345-	30
11	-	Fusible 11 sur le porte-fusibles F -SF11-	20 A	-	Calculateur d'identification de remorque -J345-	30
12	-	Fusible 12 sur le porte-fusibles F -SF12-	25 A	-	Calculateur d'identification de remorque -J345- Moteur de boule d'attelage pivotante -V317-	30

Porte-relais et porte-fusibles sous le siège du conducteur -SD-

Emplacement de montage :

sous le siège du conducteur

Couleurs des fusibles

30 A verte

SD2 - Fusible à lame 150 A

- A partir de juin 2006

SD3 - Fusible à lame 50 A**SD4 - Fusible à lame 60 A****SD5 - Fusible à lame 125 A****Porte-relais et porte-fusibles, boîtier électronique****Emplacement de montage :**

Dans le caisson d'eau à gauche

Couleurs des fusibles

60 A bleue

50 A rouge

40 A orange

30 A verte

25 A blanche

20 A jaune

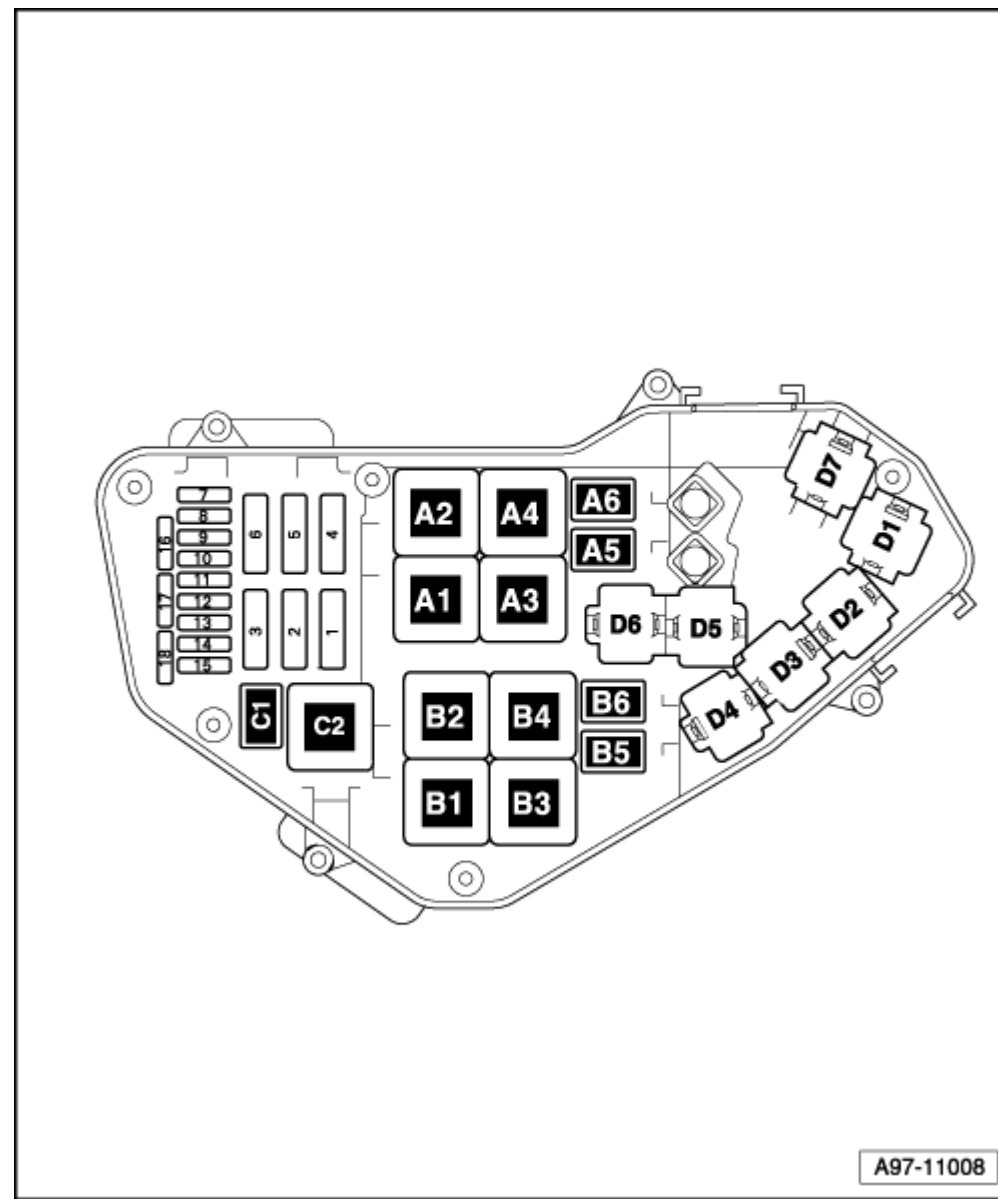
15 A bleue

10 A rouge

7,5 A marron

5 A beige

3 A mauve



6	-	Fusibles dans porte-fusibles/plaque porte-relais -S6-	-	disponible	
7	-	Fusibles dans porte-fusibles/plaque porte-relais -S7-	30 A	-	Bobines d'allumage 87
8	-	Fusibles dans porte-fusibles/plaque porte-relais -S8-	5 A	-	Calculateur de ventilateur de radiateur -J293- Calculateur 2 pour ventilateur de radiateur -J671- 87
9	-	Fusibles dans porte-fusibles/plaque porte-relais -S9-	15 A	-	Calculateur du moteur -J623- Injecteurs 87
10	-	Fusibles dans porte-fusibles/plaque porte-relais -S10-	10 A	-	Transmetteur de haute pression -G65- Pompe de circulation du liquide de refroidissement -V50- Thermostat de refroidissement du moteur à commande cartographique -F265- ¹⁾ Relais de continuation de circulation du liquide de refroidissement -J151- ¹⁾ Soupape d'injection d'air secondaire -N112- ¹⁾³⁾ Electrovanne 1 de distribution variable -N205- Electrovanne 2 de distribution variable -N208- ¹⁾ Vanne de volet de tubulure d'admission -N316- ¹⁾ Electrovanne 1 de distribution variable, échappement -N318- Electrovanne 2 de distribution variable, échappement -N319- ¹⁾ Soupape d'injection d'air secondaire 2 -N320- ¹⁾³⁾ Vanne de volet de tubulure d'admission 2 -N403- 87
11	-	Fusibles dans porte-fusibles/plaque porte-relais -S11-	5 A	-	Calculateur du moteur -J623- 87
12	-	Fusibles dans porte-fusibles/plaque porte-relais -S12-	5 A	-	Résistance chauffante d'aération du carter-moteur -N79- 87
13	-	Fusibles dans porte-fusibles/plaque porte-relais -S13-	15 A	-	Débitmètre d'air massique -G70- ¹⁾ Débitmètre d'air massique 2 -G246- ¹⁾ Electrovanne 1 pour réservoir à charbon actif -N80- Vanne de dosage du carburant -N290- Vanne de volet de tubulure d'admission -N316- ²⁾ 87

18	-	Fusibles dans porte-fusibles/plaque porte-relais -S18-	15 A	-	Pompe à dépression pour frein -V192- ¹⁾	87
----	---	--	------	---	--	----

 **Remarque**

- ◆ ¹⁾ Uniquement pour lettres-repères moteur BAR
- ◆ ²⁾ Uniquement pour lettres-repères moteur BHK
- ◆ ³⁾ Uniquement pour véhicules avec équipement destiné aux Etats Unis

Fusibles dans le boîtier électronique, à gauche dans le caisson d'eau (moteurs diesel) :

N°		Désignation dans le Schéma de parcours du courant	Valeur nominale		Fonction/Composant	Borne
1	-	Fusibles dans porte-fusibles/plaque porte-relais -S1-	60 A	-	Calculateur de ventilateur de radiateur - J293- Ventilateur de radiateur -V7-	30
2	-	Fusibles dans porte-fusibles/plaque porte-relais -S2-	80 A	-	Calculateur d'automatisme de temps de préchauffage -J179-	30
3	-	Fusibles dans porte-fusibles/plaque porte-relais -S3-	40 A	-	Résistance chauffante de chauffage d'appoint à air -Z35- (400 W) ⁴⁾	30
4	-	Fusibles dans porte-fusibles/plaque porte-relais -S4-	40 A ¹⁾ 60 A ²⁾	-	Calculateur 2 pour ventilateur de radiateur -J671- Ventilateur 2 de radiateur -V177-	30
5	-	Fusibles dans porte-fusibles/plaque porte-relais -S5-	80 A	-	Calculateur 2 de durée d'incandescence -J703- ³⁾⁵⁾⁶⁾	30
6	-	Fusibles dans porte-fusibles/plaque porte-relais -S6-	80 A	-	Résistance chauffante de chauffage d'appoint à air -Z35- (2 x 400 W) ⁴⁾	30
7	-	Fusibles dans porte-fusibles/plaque porte-relais -S7-	15 A	-	Calculateur d'automatisme de temps de préchauffage -J179- Unité de commande de papillon -J338- ⁴⁾⁵⁾ Relais de faible puissance calorifique - J359- ⁴⁾ Relais de forte puissance calorifique - J360- ⁴⁾ Unité d'émission pour turbocompresseur 1 -J724- ⁷⁾⁸⁾ Unité d'émission pour turbocompresseur 2 -J725- Unité de commande pour dérivation du radiateur d'air de suralimentation - I865-	87

8	-	Fusibles dans porte-fusibles/plaque porte-relais -S8-	5 A	-	Calculateur de ventilateur de radiateur -J293- Calculateur 2 pour ventilateur de radiateur -J671-	87
9	-	Fusibles dans porte-fusibles/plaque porte-relais -S9-	15 A	-	Calculateur du moteur -J623- Calculateur du moteur -2- -J624- ⁵⁾	87
10	-	Fusibles dans porte-fusibles/plaque porte-relais -S10-	10 A	-	Vanne de régulation de pression de carburant -N276- Vanne de dosage du carburant -N290- Vanne 2 de dosage du carburant -N402- ⁵⁾ Vanne 2 de régulation de pression de carburant -N484- ⁵⁾	87
11	-	Fusibles dans porte-fusibles/plaque porte-relais -S11-	15 A	-	Sonde lambda -G39- Sonde lambda 2 -G108- ⁵⁾⁶⁾ Chauffage pour sonde lambda -Z19- Chauffage de la sonde lambda 2 -Z28- ⁵⁾⁶⁾	87
12	-	Fusibles dans porte-fusibles/plaque porte-relais -S12-	15 A 5 A ⁴⁾	-	Relais de pompe de refroidissement du carburant -J445- ³⁾⁵⁾⁶⁾ Relais de pompe supplémentaire de liquide de refroidissement -J496- ⁵⁾ Calculateur de détecteur de NOx -J583- ⁴⁾ Calculateur de transmetteur 2 de NOx -J881- ⁴⁾ Pompe de refroidissement du carburant -V166- ⁶⁾ Pompe pour radiateur du système de recyclage des gaz -V400- ³⁾⁵⁾ disponible ⁷⁾⁸⁾	87
13	-	Fusibles dans porte-fusibles/plaque porte-relais -S13-	10 A 15 A ⁴⁾⁵⁾	-	Transmetteur de haute pression -G65- Relais de continuation de circulation du liquide de refroidissement -J151- Relais de pompe de refroidissement du carburant -J445- ⁷⁾⁸⁾ Calculateur 2 de durée d'incandescence -J703- ³⁾⁵⁾ Unité d'émission pour turbocompresseur 1 -J724- ⁵⁾ Vanne de commutation 2 du radiateur du système de recyclage des gaz -N381- ⁵⁾ Pompe de circulation du liquide de	87

17	-	Fusibles dans porte-fusibles/plaque porte-relais -S17-	20 A	-	Pompe à carburant -G23-	87
			10 A	-	Transmetteur de pression de système de dosage d'agent de réduction -G686- ⁴⁾ Pompe d'agent de réduction -V437- ⁴⁾ Chauffage de pompe d'agent de réduction -Z103- ⁴⁾	87
18	-	Fusibles dans porte-fusibles/plaque porte-relais -S18-	7,5 A	-	Résistance chauffante d'aération du carter-moteur -N79- ³⁾⁵⁾⁶⁾ Résistance chauffante 2 d'aération du carter-moteur -N483- ³⁾⁵⁾	15
			20 A	-	Relais de pompe à carburant supplémentaire -J832- ⁴⁾⁸⁾ Pompe à carburant supplémentaire -V393- ⁴⁾⁸⁾	15



Remarque

- ◆ ¹⁾ Véhicules sans dispositif d'attelage
- ◆ ²⁾ Véhicules avec dispositif d'attelage
- ◆ ³⁾ Lettres-repères moteur CCFA
- ◆ ⁴⁾ Lettres-repères moteur CCMA, CATA
- ◆ ⁵⁾ Lettres-repères moteur CCGA
- ◆ ⁶⁾ Lettres-repères moteur BTR
- ◆ ⁷⁾ Lettres-repères moteur BUN, BUG
- ◆ ⁸⁾ Lettres-repères moteur CASA, CASB