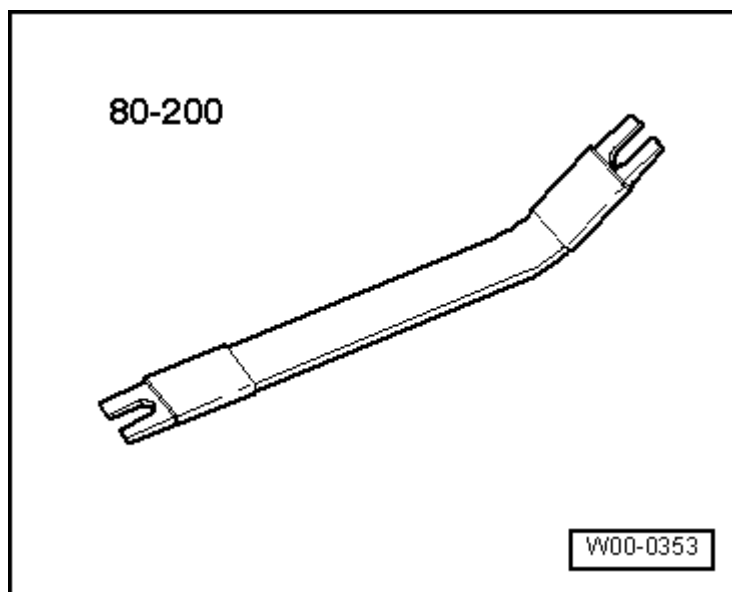


## Revêtement inférieur de hayon : dépose et repose

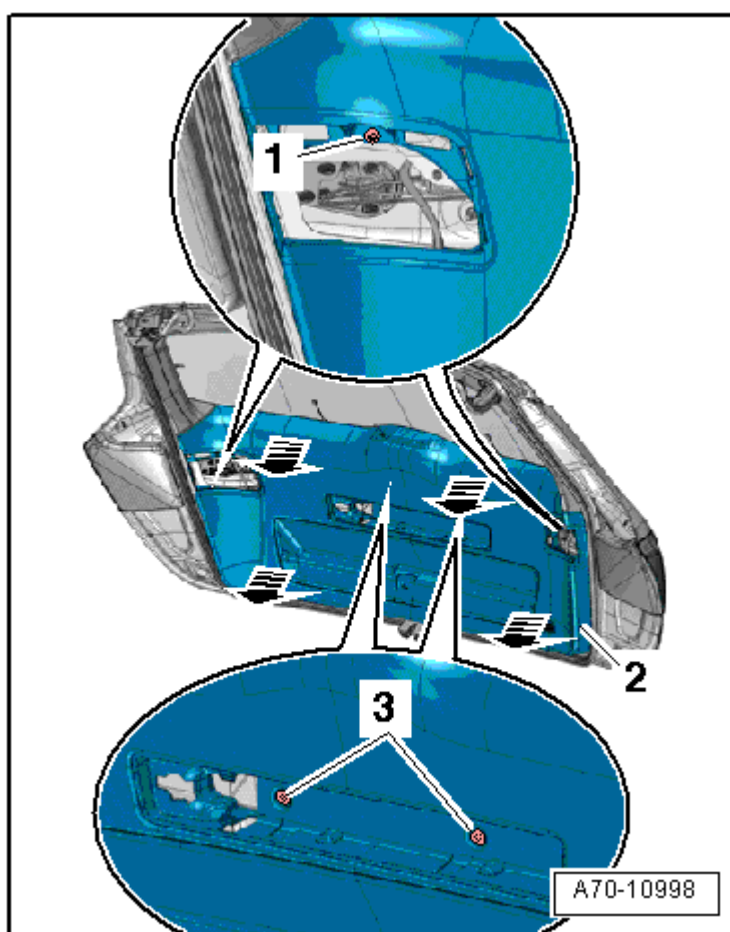
outillage spécial, contrôleurs, appareils de mesure et auxiliaires nécessaires

- ◆ Levier d'extraction -80 - 200-



### Dépose

- Déposer l'éclaireur de coffre à bagages → Équipement électrique; groupe de rép.96.
- Si le véhicule en est équipé, déposer la touche de fermeture de capot de coffre/de hayon, dans le coffre à bagages -E406- → Équipement électrique; groupe de rép.96.
- Déposer les caches de feu arrière → chap..
- Déposer le cache du triangle de signalisation et retirer le triangle de signalisation → chap..
- Dévisser les vis -1- et -3-.
- Retirer -flèches- avec précaution le revêtement inférieur -2- du hayon ; pour ce faire, détacher les agrafes du revêtement hors du hayon à l'aide du levier d'extraction -80 - 200-.
- Passer la main entre le revêtement et le hayon et détacher les agrafes restantes.
- Retirer le revêtement inférieur du hayon.



### Repose

La repose s'effectue dans l'ordre inverse de la dépose, en tenant compte de ce qui suit :

**i Nota**

- ◆ Si les agrafes -1- du revêtement sont restées dans les points de fixation du hayon, les déposer et les mettre en place dans le revêtement en vue de la repose.
- ◆ Vérifier que les agrafes ne sont ni endommagées ni déformées ; les remplacer si nécessaire.
- Vérifier si toutes les butées caoutchouc -5- sont en place dans le revêtement.
- Mettre en place le revêtement inférieur de hayon -4- d'abord sur les goujons de centrage -2- et -3-, puis l'enfoncer jusqu'à ce qu'il s'encliquette de manière audible.

Couple de serrage → **chap.**

