

## Ventilateur de radiateur -V7-/V177- : dépose et repose - véhicules à boîte de vitesses multitronic

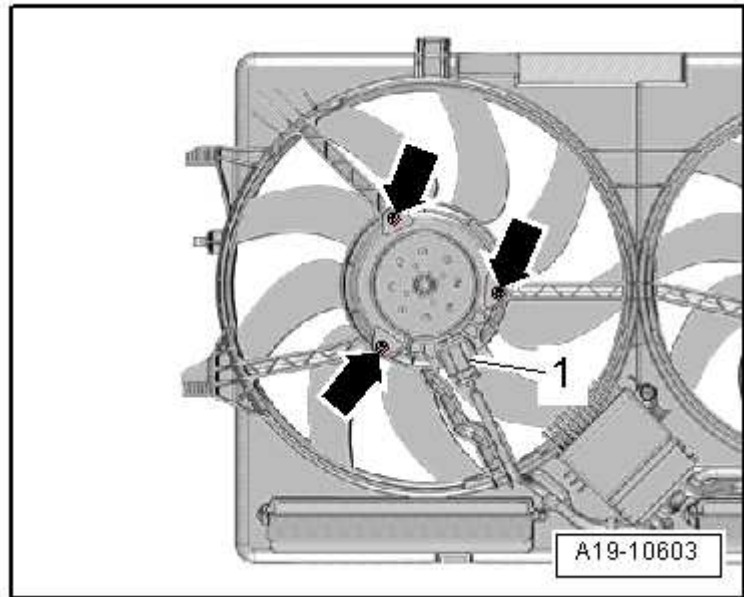
### Dépose



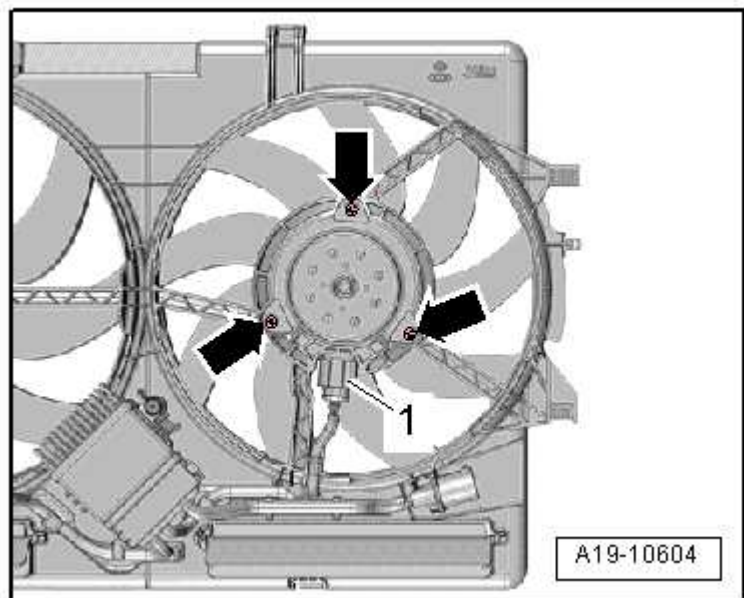
#### Nota

Reposer tous les serre-câbles à leur emplacement initial.

- Déposer le déflecteur d'air de ventilateur → **Chapitre**.
- Débrancher le connecteur électrique - 1-.
- Dévisser les vis -flèches- et retirer le ventilateur de radiateur -V7- (gauche).



- Débrancher le connecteur électrique - 1-.
- Dévisser les vis -flèches- et retirer le ventilateur 2 de radiateur -V177- (droit).



### Repose

Pour la repose, procéder dans l'ordre inverse de la dépose en tenant compte de ce qui suit :

- Reposer le déflecteur d'air de ventilateur → **Chapitre**.

### Couples de serrage

- ♦ → **Chapitre „Déflecteur d'air du ventilateur et ventilateur de radiateur : vue d'ensemble du montage - véhicules à boîte de vitesses multitronic“**