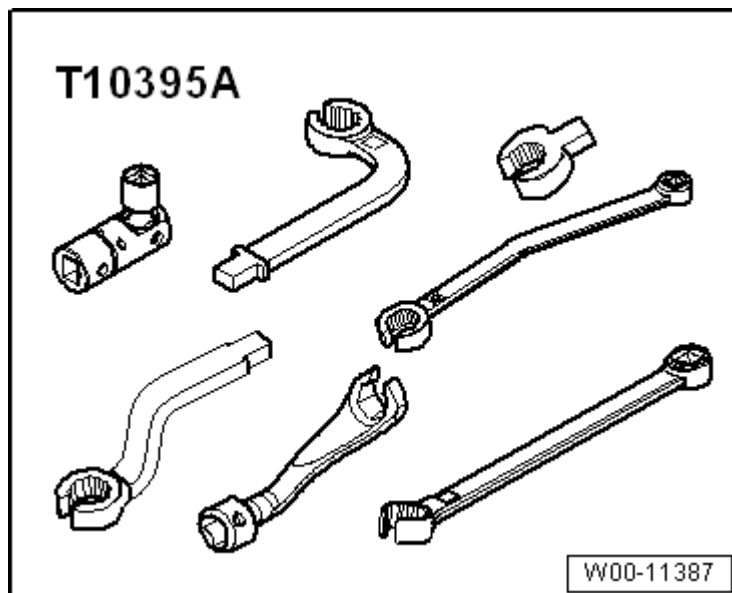



Transmetteur 4 de température des gaz d'échappement -G648- et Transmetteur 4 de température des gaz d'échappement pour banc 2 -G649- : dépose et repose - véhicules avec lettres -repères moteur CGQB, CVUB, CVUC, DEHA

Outillage spécial, contrôleurs, appareils de mesure et matériel nécessaires

- ◆ Jeu d'outils -T10395 A-



Dépose


ATTENTION !
Lors de travaux sur le système d'échappement :

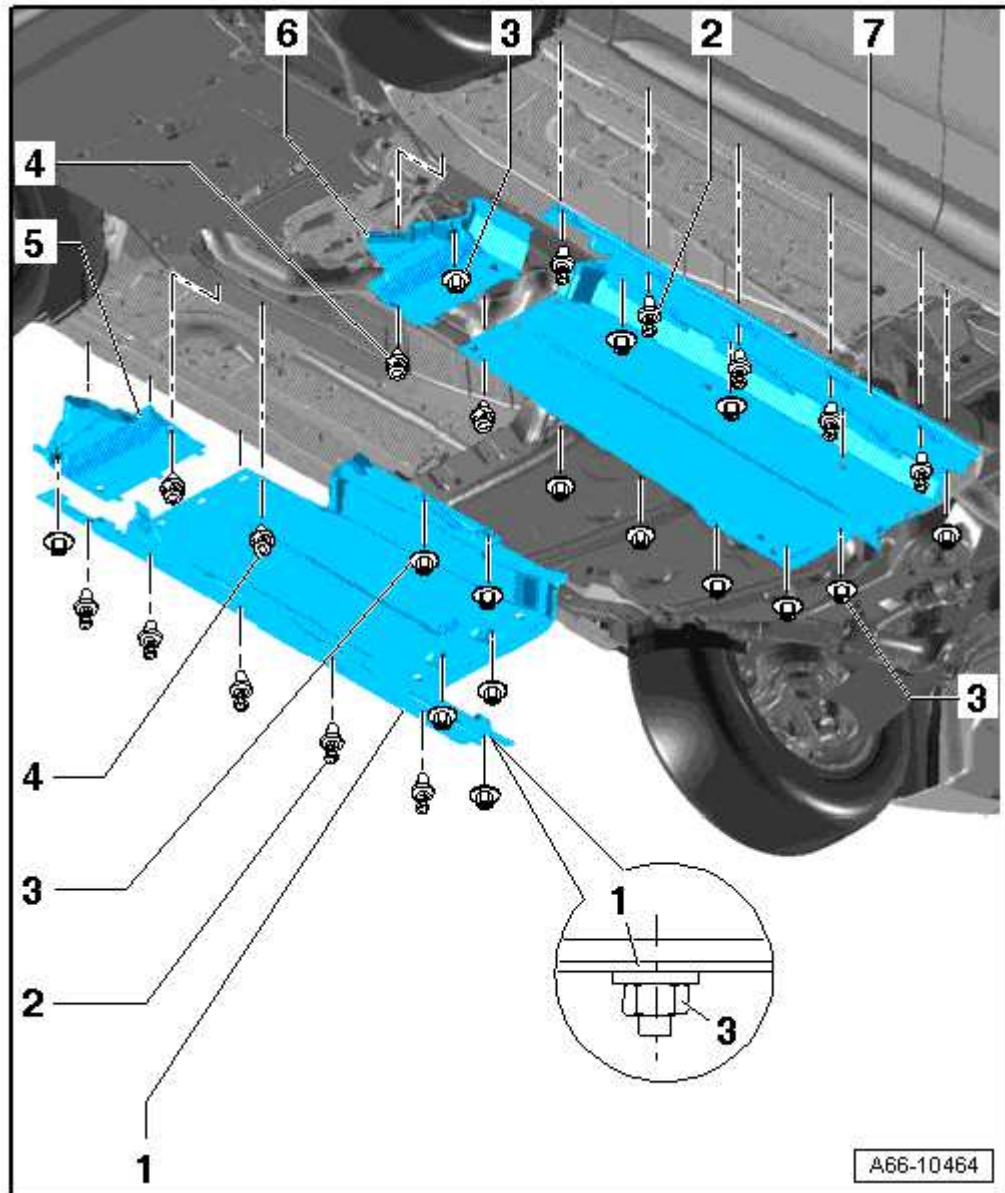
Tenir compte des mesures de sécurité lors de travaux sur le système d'échappement
→ Chapitre.

 **Nota**

- ◆ Les descriptions suivantes concernent la dépose du transmetteur 4 de température des gaz d'échappement -G648-.
- ◆ Lors de la dépose, veiller à ne pas

sectionner le câble électrique.
En cas de sectionnement du câble, un diagnostic de défauts ne pourrait plus être effectué.

- Desserrer les revêtements aérodynamiques gauche et droit -1, 7- côté système d'échappement et les pousser légèrement vers le bas → Carrosserie
- Travaux de montage à l'extérieur; Groupe de rép.66; Revêtement de soubassement; Revêtements de soubassement : vue d'ensemble du montage.

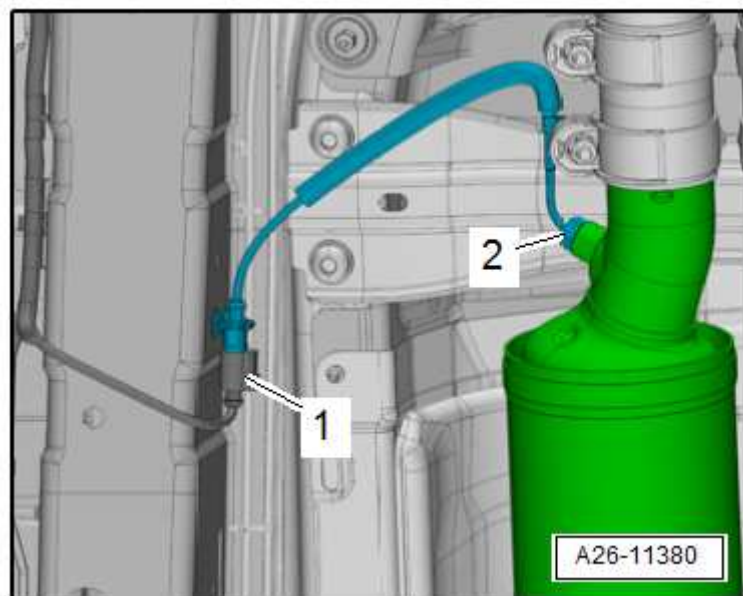


- Sortir le connecteur électrique -1- de son support et le débrancher.
- Dévisser le transmetteur 4 de température des gaz d'échappement - G648--pos. 2- à l'aide d'un outil issu du kit d'outils -T10395 A-

Repose

Pour la repose, procéder dans l'ordre inverse de la dépose en tenant compte de ce qui suit :

- Couple de serrage → Chapitre „Régulation de la température des gaz d'échappement : vue d'ensemble du montage - véhicules avec les lettres-répères moteur CGQB“.



Nota



Protéger les transmetteurs de température des gaz d'échappement contre les chocs : les transmetteurs de température des gaz d'échappement tombés au sol ne doivent plus être utilisés.

- ◆ *Enduire le filetage de pâte pour vis chaudes ; pâte pour vis chaudes
→ [Catalogue électronique des pièces de rechange](#)*
- *Reposer le cache central du soubassement → [Carrosserie - Travaux de montage à l'extérieur; Groupe de rép.66; Revêtement de soubassement ; Revêtements de soubassement : vue d'ensemble du montage.](#)*