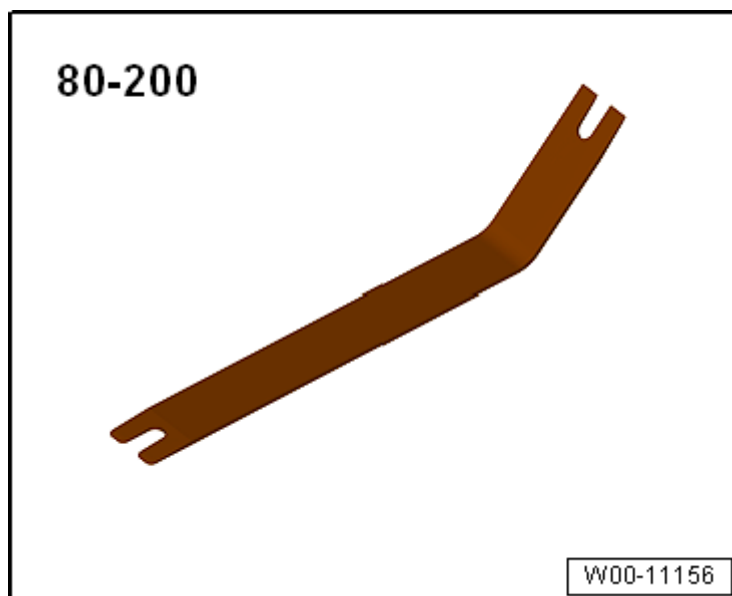


## Store pare-soleil : dépose et repose – Berline

### Outillage spécial, contrôleurs, appareils de mesure et matériel nécessaires

- ◆ Levier d'extraction -80 - 200-

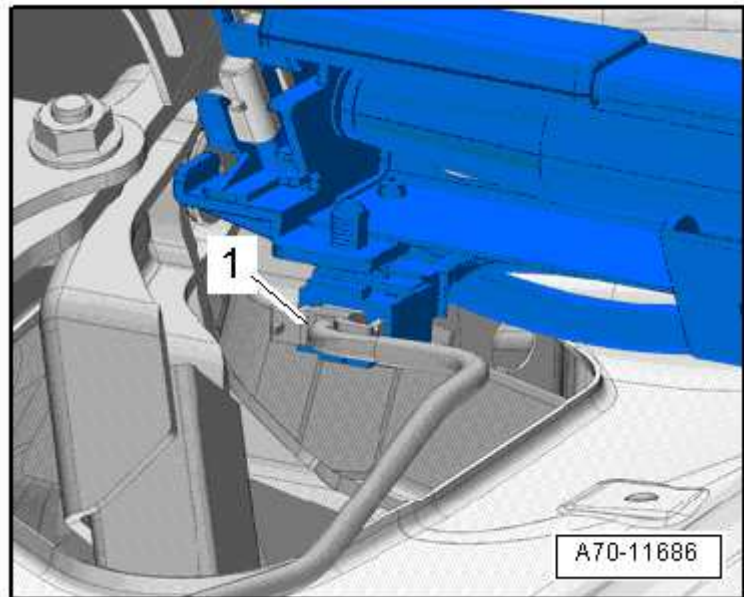


- ◆ Outil de démontage -T40280-



### Dépose

- Déposer la partie avant de la plage arrière → [Chapitre](#).
- Débrancher le connecteur -1- du store pare-soleil.

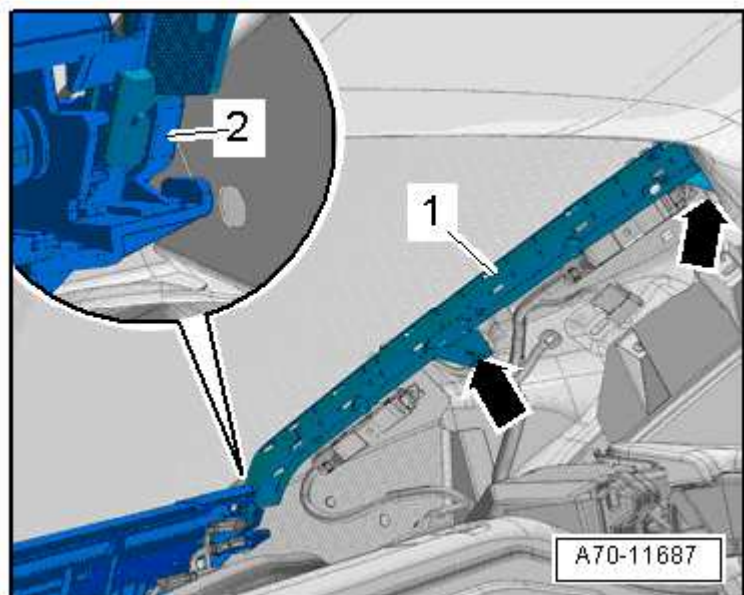


– Déclipser la baguette de guidage -1- du store pare-soleil à l'aide du levier d'extraction -80 - 200--flèches--.

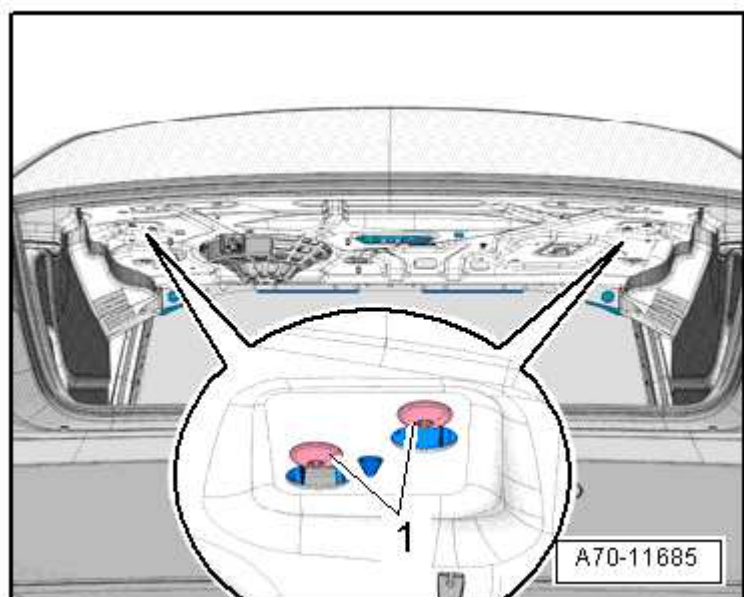
– Faire légèrement pivoter vers l'intérieur le haut de la baguette de guidage et déverrouiller le crochet d'arrêt -2- à l'aide d'un tournevis.

– Retirer la baguette de guidage du raccord du store pare-soleil par le haut.

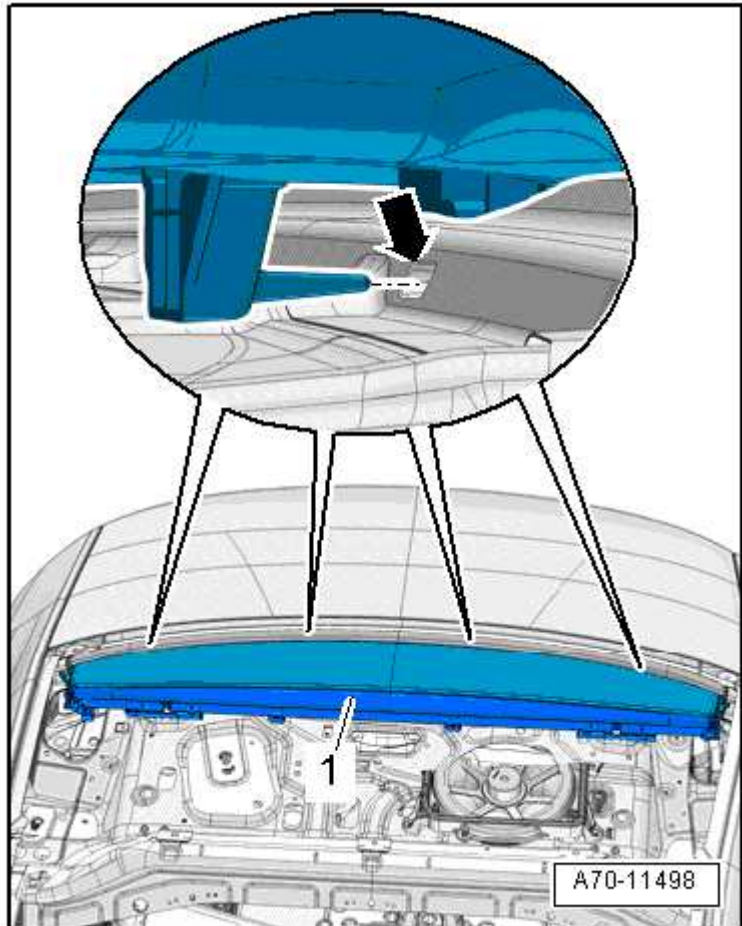
– Répéter la procédure du côté opposé du véhicule.



– Dévisser de quelques tours les vis -1- du store pare-soleil dans le coffre à bagages.



- Soulever légèrement le store pare-soleil avec la plage arrière -1- et le dégager avec précaution des logements -flèche- situés sur le cadre de glace arrière.

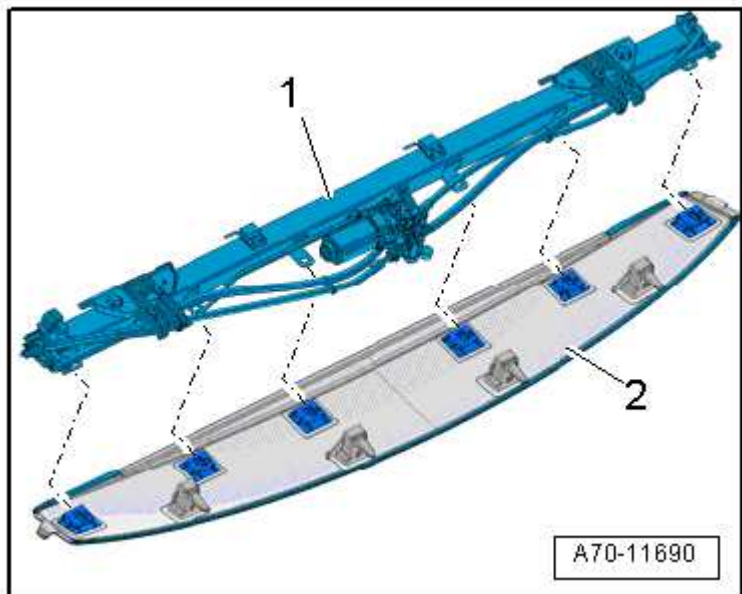


- Désolidariser le store pare-soleil -1- de la partie arrière de la plage arrière -2- ; pour ce faire, déverrouiller les crans à l'aide d'un tournevis et retirer la plage arrière.

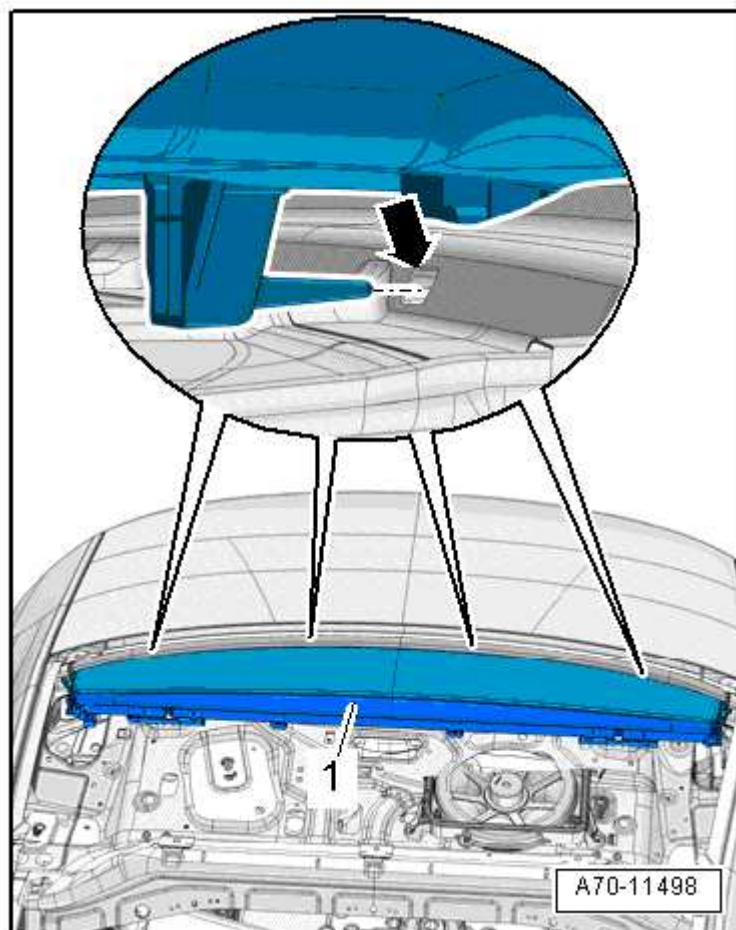
### Repose

La repose s'effectue dans l'ordre inverse de la dépose, en tenant compte de ce qui suit :

- S'il est déposé, mettre en place le store pare-soleil -1- dans la partie arrière de la plage arrière -2- et appuyer jusqu'à ce qu'il s'encliquette.



- Mettre en place le store pare-soleil avec la partie arrière de plage arrière -1- dans le cadre de glace arrière et serrer les vis.
- Les tenons de la plage arrière doivent s'engager dans les logements -flèche- situés dans le cadre de glace arrière.



- Mettre en place la baguette de guidage -2- avec précaution dans le raccord du store pare-soleil -1-.
- La rainure de guidage du store pare-soleil doit passer sans décalage de la pièce de raccord à la baguette de guidage.
- Clipser la baguette de guidage sur la pièce de raccord jusqu'à ce que les crochets d'arrêt -3- s'encliquettent de manière audible.

**Instructions pour la repose : par ex. couples de serrage, remplacement de composants → Chapitre „Store pare-soleil : vue d'ensemble du montage – Berline“.**

