

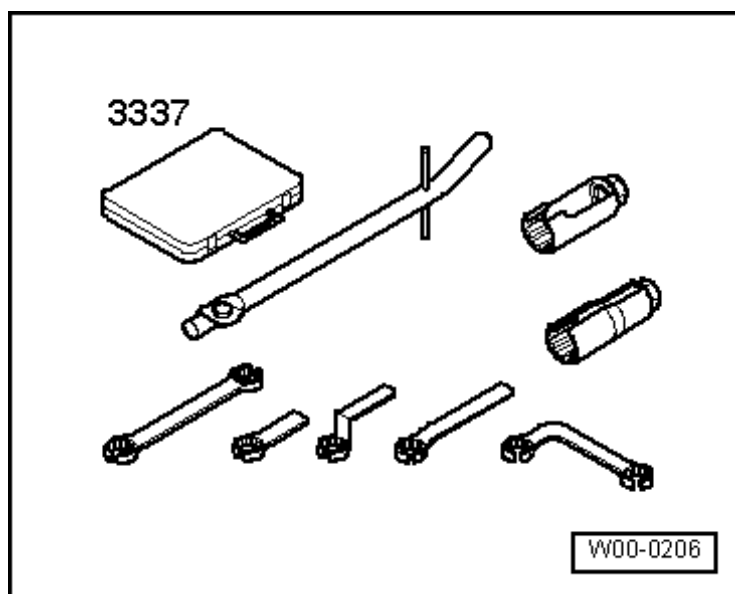
Régulation lambda : contrôle

Sonde lambda : dépose et repose

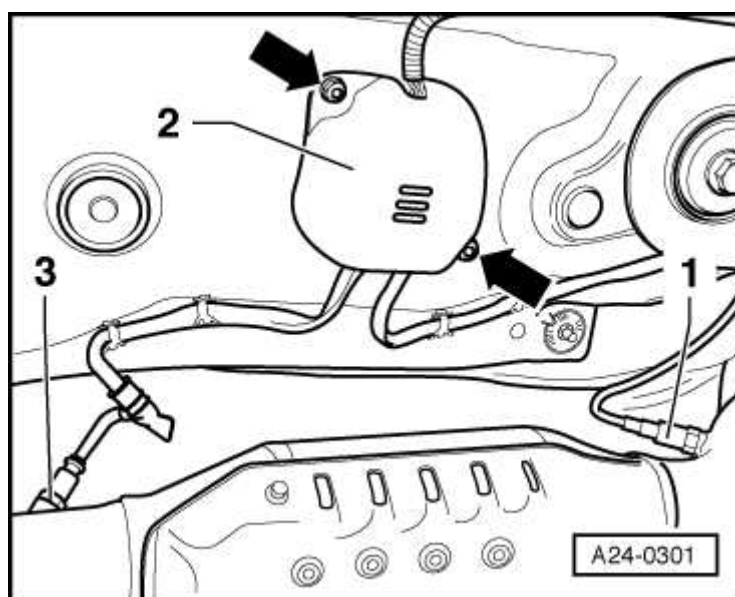
Outils spéciaux et dispositifs d'atelier nécessaires

- Outil spécial 3337/9
- Pâte pour vis soumises à hautes températures G 052 112 A3

Dépose



- → Déposer le cache de protection - flèches-.



- Repérage des connexions à fiche :
Noir pour sonde lambda -G39 en amont du catalyseur et chauffage pour sonde lambda -Z19 ;
Marron pour sonde lambda -G130 en aval du catalyseur et chauffage pour sonde lambda -Z29.

- Dévisser la sonde lambda à l'aide de l'outil spécial 3337/9.

Repose

Lors de la repose, tenir compte des indications suivantes :

Nota :

- Lors de la repose, le câble de la sonde lambda doit être fixé exactement au même endroit pour éviter qu'il n'entre en contact avec le tuyau d'échappement.
- Le filetage de la sonde lambda est enduit d'une pâte de montage. Cette pâte ne doit pas pénétrer dans les ouvertures de la sonde.
- Couple de serrage : 55 Nm

