

Pompe de liquide de refroidissement : dépose et repose

Dépose

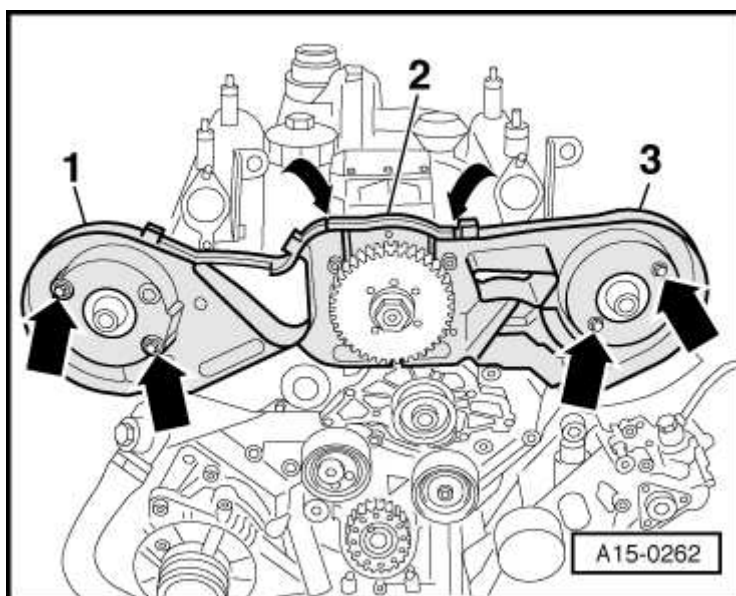
- Vidanger le liquide de refroidissement → chap..
- Déposer le pare-chocs avant → Carrosserie - Travaux de montage extérieurs; groupe de rép.63.
- Amener le porte-serrure en position d'entretien → Carrosserie - Travaux de montage extérieurs; groupe de rép.50.
- Déposer la courroie multipiste → chap..
- Déposer la courroie crantée → chap..



Nota

Il n'est pas nécessaire de desserrer et de déposer l'amortisseur de vibrations.

- Retirer le protecteur AR central de courroie crantée par le haut -2-.
- Déposer les vis -flèches- de droite- et retirer le protecteur AR G -3- de courroie crantée.



- Déposer les vis -flèches- et retirer la pompe de liquide de refroidissement.

Repose

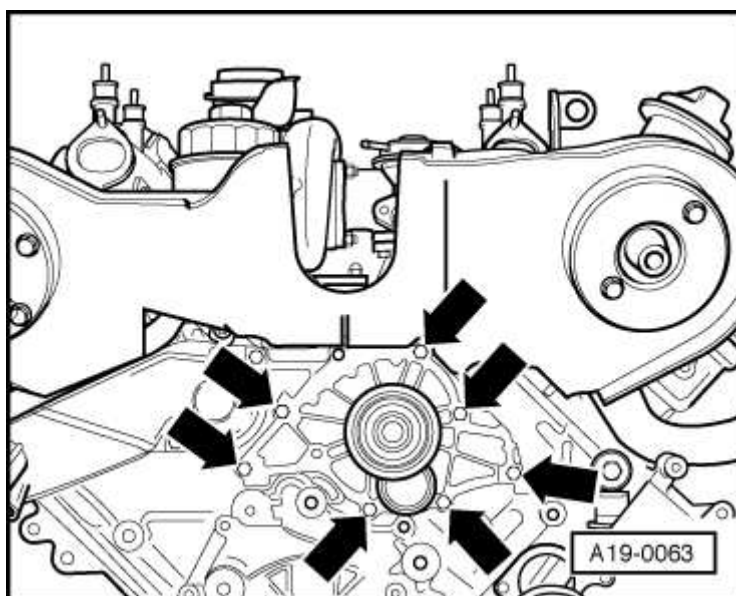
Pour la repose, procéder dans l'ordre inverse de la dépose en tenant compte de ce qui suit :



Nota

Remplacer les joints.

- Reposer la courroie crantée (calage de la distribution) → ancre.
- Reposer la courroie multipiste → chap..
- Reposer le ventilateur à viscocoupleur → chap..



- Reposer le porte-serrure →Carrosserie
- Travaux de montage
extérieurs ; groupe de rép.50.
- Reposer le pare-chocs avant
→Carrosserie - Travaux de montage
extérieurs; groupe de rép.63.
- Faire l'appoint de liquide de
refroidissement → ancre.

Couples de serrage

Composant	Nm
Pompe de liquide de refroidissement sur bloc-cylindres	10
Protecteur AR de culasse	10
courroie crantée sur pompe d'injection	10