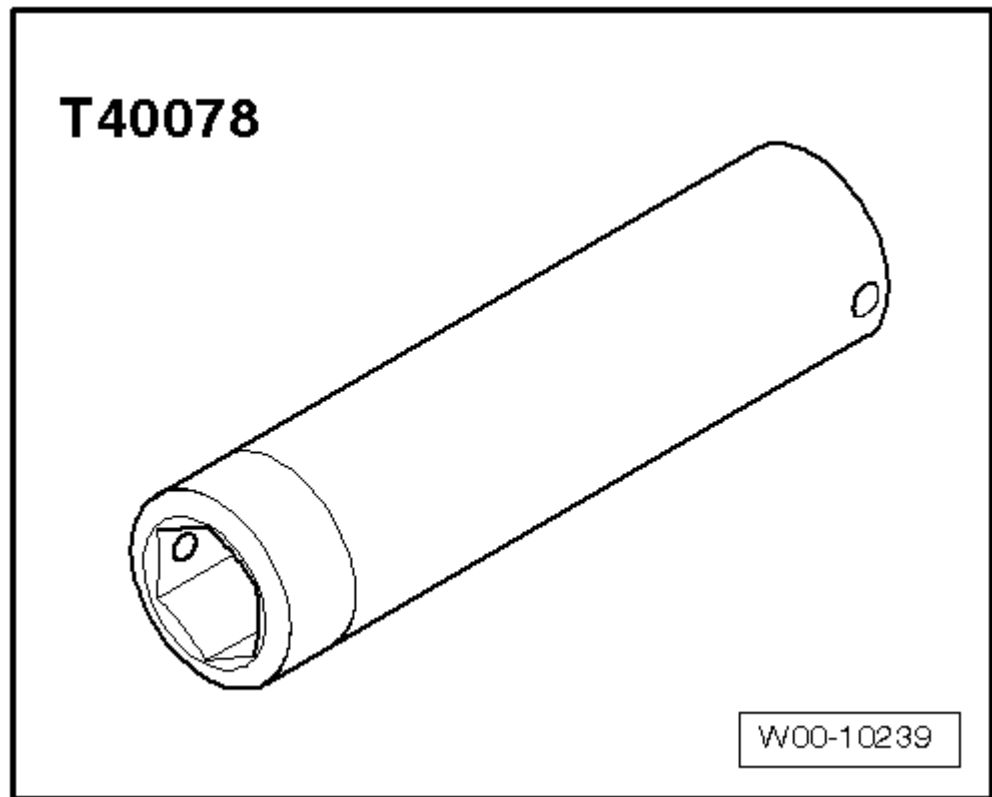


Pare-chocs avant : dépose et repose

outillage spécial, contrôleurs, appareils de mesure et auxiliaires nécessaires

- ◆ Douille-rallonge - T 40078-
- ◆ Pour visser les écrous borgnes au niveau des points de vissage de l'aile, utiliser la douille-rallonge -T 40078-.

Vue d'ensemble du montage : jusqu'au n° d'identification du véhicule 400 000



1 - Vis à six pans creux

- 26 Nm

2 - Grille d'entrée d'air

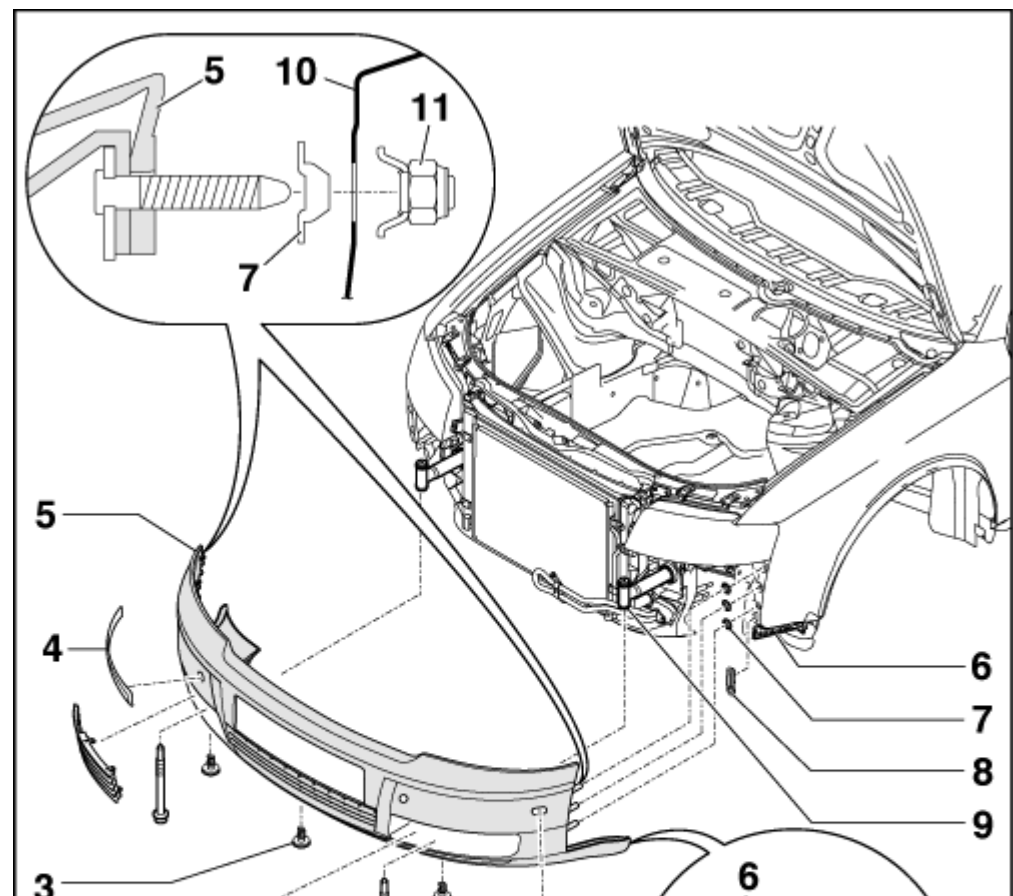
- Dépose S4 → fig..

3 - Goupille de calage

- Tourner de 180° pour déposer.

4 - Baguette de protection

- Remplacer
- Les baguettes de protection sont fixées sur le pare-chocs avec un ruban adhésif double face.
- Il n'est pas



possible de
les démonter
sans les
détruire.

- ❑ Pour le démontage, extraire la baguette de protection du pare-chocs.
- ❑ Enlever les éventuels résidus de colle au niveau du pare-chocs.
- ❑ Repose sur le même pare-chocs.
- ❑ La zone de collage du pare-chocs doit être exempte de poussière et de graisse.
- ❑ Nettoyer le pare-chocs avec du white-spirit ou du solvant de nettoyage D 009 401 04.

**Nota**

Les orifices des goupilles de centrage permettant la repose exacte des baguettes de protection sont déjà prévus sur le pare-chocs.

- ❑ Placer les goupilles de centrage avec le ruban adhésif double face sur les repères de la baguette de protection → [fig.](#).
- ❑ Enlever le film protecteur du ruban adhésif double face de la baguette de protection.
- ❑ Presser la baguette de protection avec les goupilles de centrage collées sur toute la surface du pare-chocs.
- ❑ Repose sur le pare-chocs neuf.

**Nota**

Percer sur le pare-chocs neuf les trous de centrage pour la baguette de protection avant de procéder aux opérations de mise en peinture.

- ❑ Percer dans le pare-chocs les trous de centrage pour les baguettes de protection → [chap.](#).
- ❑ Mettre en place la baguette de protection au niveau du pare-chocs comme décrit précédemment.

5 - Pare-chocs

- ❑ Avec traverse
- ❑ Déposer et reposer le pare-chocs → [chap.](#)
- ❑ Déposer et reposer la traverse → [chap.](#)
- ❑ Désolidariser le cache du pare-chocs en deux parties → [chap.](#)
- ❑ Percer les trous de fixation pour la plaque d'immatriculation → [fig.](#)

6 - Élément de guidage

- ❑ Déposer et reposer → [chap.](#)

7 - Clip d'écartement

- ❑ 6 unités
- ❑ Doivent être montés dans l'aile avant la repose du cache de pare-chocs

8 - Protecteur

- ❑ 2 unités
- ❑ Doit être monté dans l'aile avant la repose du cache de pare-chocs

9 - Amortisseur antichocs

- ❑ Le réglage en hauteur par rapport à la traverse s'effectue automatiquement → [chap.](#)

10 - Aile**11 - Écrou spécial**

- ❑ 4 Nm

12 - Coquille de passage de roue**13 - Vis**

- ❑ 1 Nm

- 2 unités

Vue d'ensemble du montage : à partir du n° d'identification du véhicule 400 001

1 - Vis avec rondelle

- 6 Nm

2 - Vis à six pans creux

- 23 Nm

3 - Pare-chocs

- Cache de pare-chocs déposé.
- Pour la dépose, dévisser la vis six pans creux -2-.
- Débrancher les connecteurs des avertisseurs sonores et retirer le pare-chocs des amortisseurs antichocs en procédant vers l'avant.

4 - Rivet aveugle

5 - Avertisseur sonore

- Pour la dépose, enlever la tête des rivets à la perceuse.

6 - Pièce d'appui



Nota

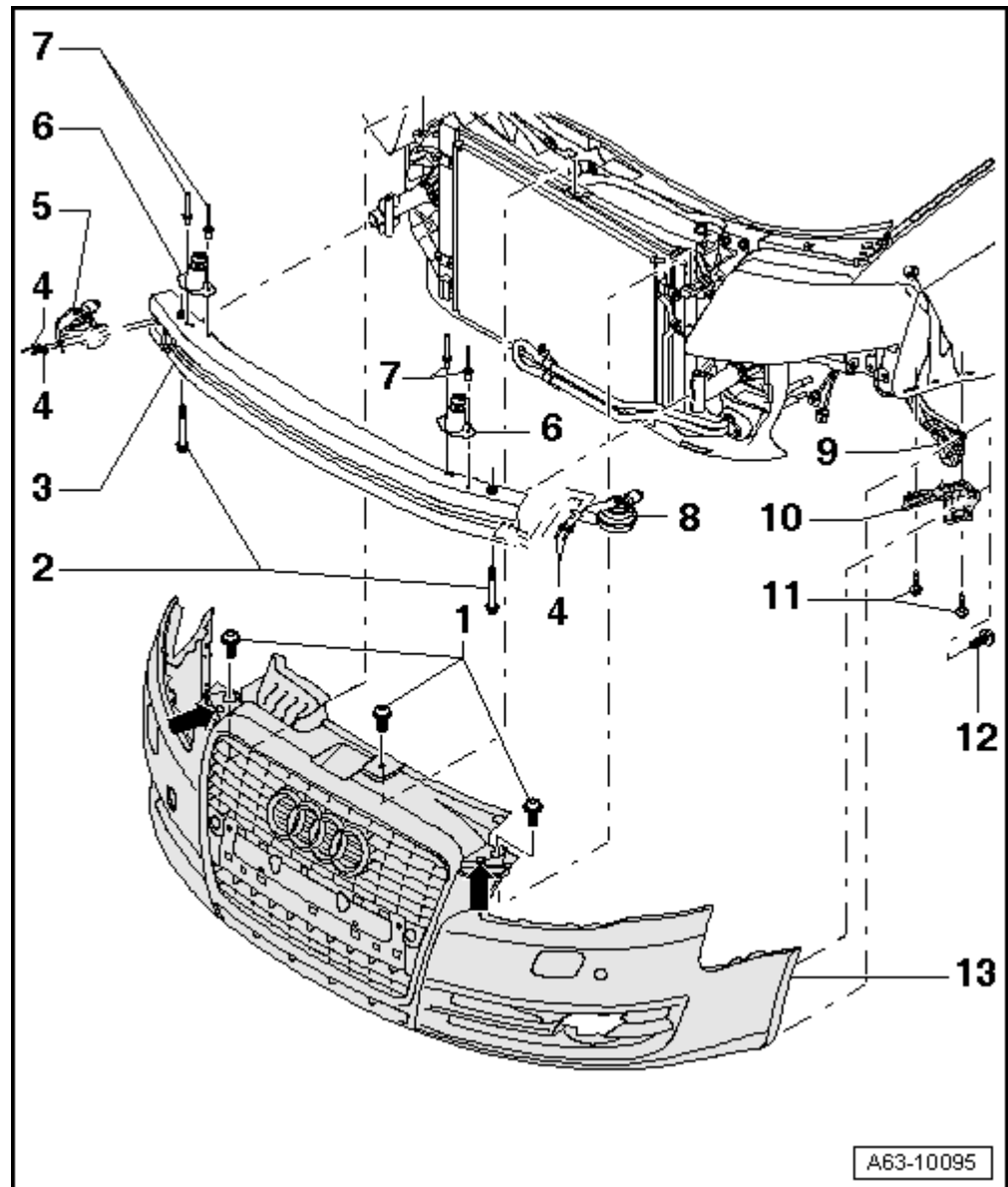
Lors du vissage de la vis de réglage, veiller à ce que le contre-palier ressorte.

- Avant le montage du revêtement de pare-chocs, régler la vis de réglage de la pièce d'appui → fig.
- Serrer à 2 Nm la vis de réglage au moyen d'une clé Torx longue -T 30- à travers les alésages du cache -flèches-.
- Pour la dépose, enlever la tête des rivets aveugles à la perceuse.

7 - Rivet aveugle

8 - Avertisseur sonore

9 - Contrefort de l'aile



10 - Élément de guidage

- La joue latérale du cache de pare-chocs doit être clipsée entre l'aile et l'élément de guidage → fig.

11 - Vis Torx

- 1 Nm

12 - Vis avec rondelle

- 1 Nm

13 - Cache de pare-chocs**Nota**

Pour la repose correcte, respecter l'ordre de montage ou de vissage décrit ci-dessous.

- Placer les caches sur le véhicule et clipser en premier les joues latérales droite et gauche sur les éléments de guidage -10-.
- Serrer les écrous borgnes au niveau des points de vissage des ailes à 4 Nm → fig..
- Serrer les vis -12- au niveau de la coquille de passage de roue.
- Visser sans serrer les vis -1-.
- Fermer le capot avant et contrôler l'écartement ou le dépassement du cache.
- Le cas échéant, corriger la position du cache et serrer les vis -12- à 6 Nm
- Serrer la vis sur la pièce d'appui à 2 Nm → fig..
- Déposer et reposer le pare-chocs → chap.
- Déposer et reposer la traverse → chap.

Vue d'ensemble du montage sur la version RS 4**Nota**

- ◆ Comme pour le pare-chocs de série, la dépose et la repose sont effectuées à partir du n° d'identification du véhicule 400 001.
- ◆ Seules les opérations qui diffèrent de ce qui a été décrit précédemment sont présentées.

1 - Vis avec rondelle

- 6 Nm

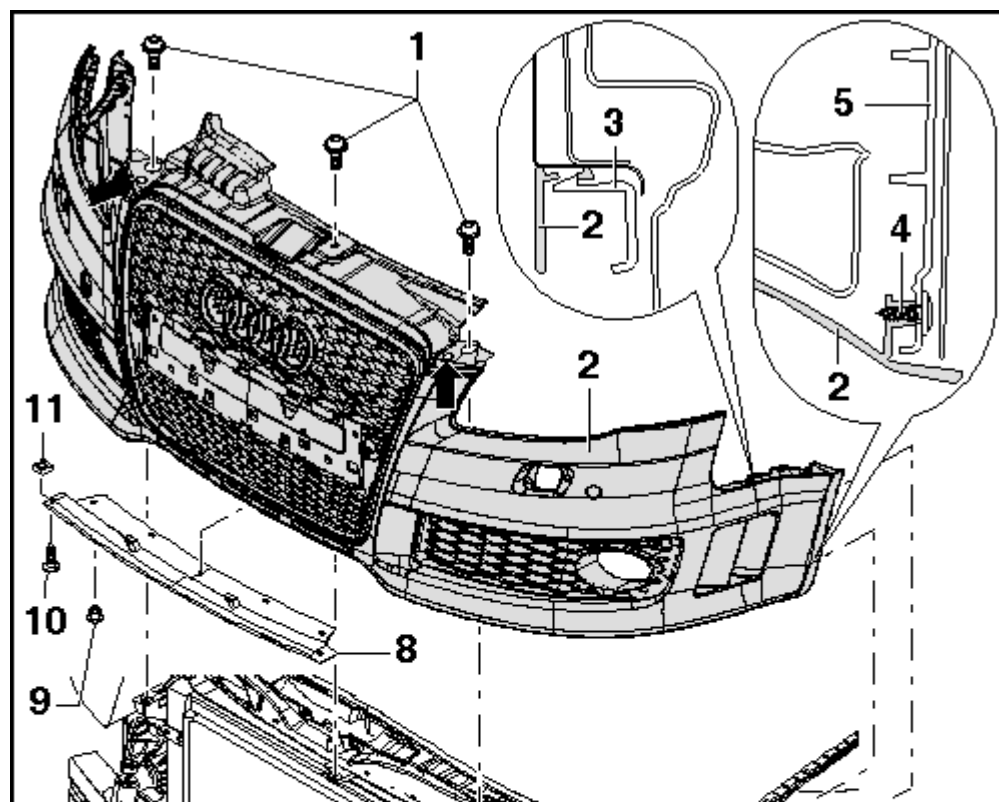
2 - Cache de pare-chocs

- Déposer et reposer de la même manière que pour la Série.

**Nota**

Pour procéder à une repose correcte, respecter l'ordre de montage ou de vissage décrit ci-dessous.

- Placer le cache sur le véhicule et



clipser en premier les joues latérales droite et gauche sur les éléments de guidage -10-.

- Serrer les écrous borgnes au niveau des points de vissage des ailes à 4 Nm → fig..
- Serrer les vis -12- au niveau de la coquille de passage de roue.
- Visser sans serrer les vis -1-.
- Fermer le capot avant et contrôler l'écartement ou le dépassement du cache.
- Le cas échéant, corriger la position du cache et serrer les vis -12- à 6 Nm
- Serrer la vis sur la pièce d'appui à 2 Nm → fig..
- Déposer et reposer le pare-chocs → chap.
- Déposer et reposer la traverse → chap.

3 - Élément de guidage

4 - Vis Torx

- 1 Nm

5 - Contrefort de l'aile

6 - Pare-chocs

7 - Pièce d'appui



Nota

Lors du vissage de la vis de réglage, veiller à ce que le contre-palier sorte.

- Avant le montage du revêtement de pare-chocs, régler la vis de réglage de la pièce d'appui → fig.
- Serrer à 2 Nm la vis de réglage au moyen d'une clé Torx longue -T 30- à travers les alésages du cache -flèches-.
- Pour la dépose, enlever la tête des rivets aveugles à la perceuse.

8 - Déflecteur avant

- Dévisser les vis -10-.
- Extraire le déflecteur quelque peu vers l'arrière hors des guidages situés dans le revêtement de pare-chocs.
- Enlever le déflecteur par le bas.

9 - Rivet expansible

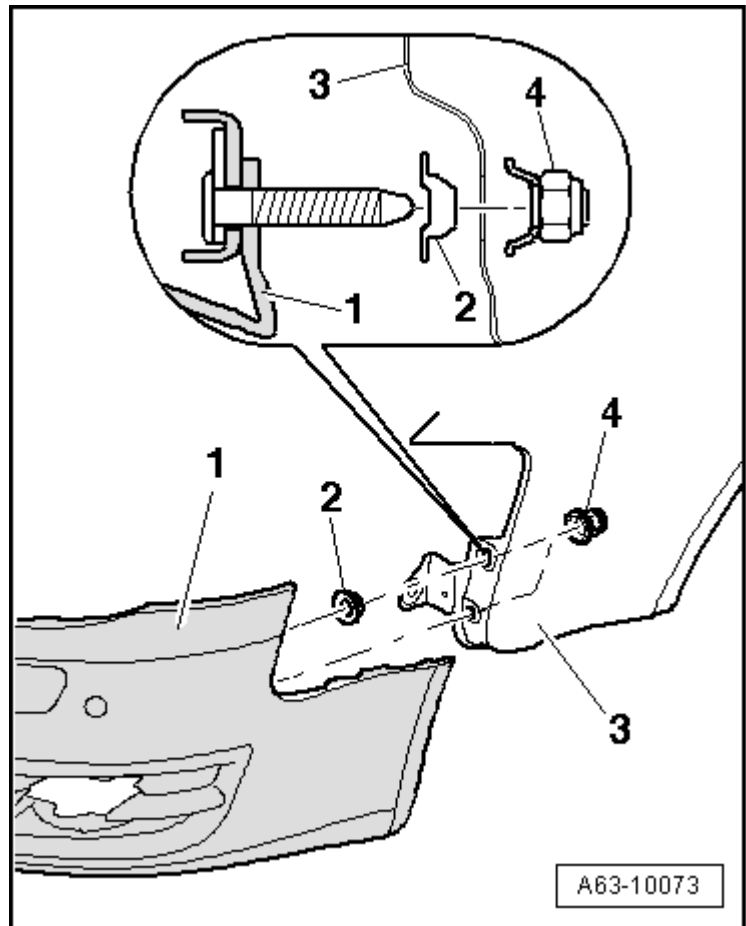
10 - Vis avec rondelle

- 2 Nm

11 - Clip-écrou

Aile : vissage

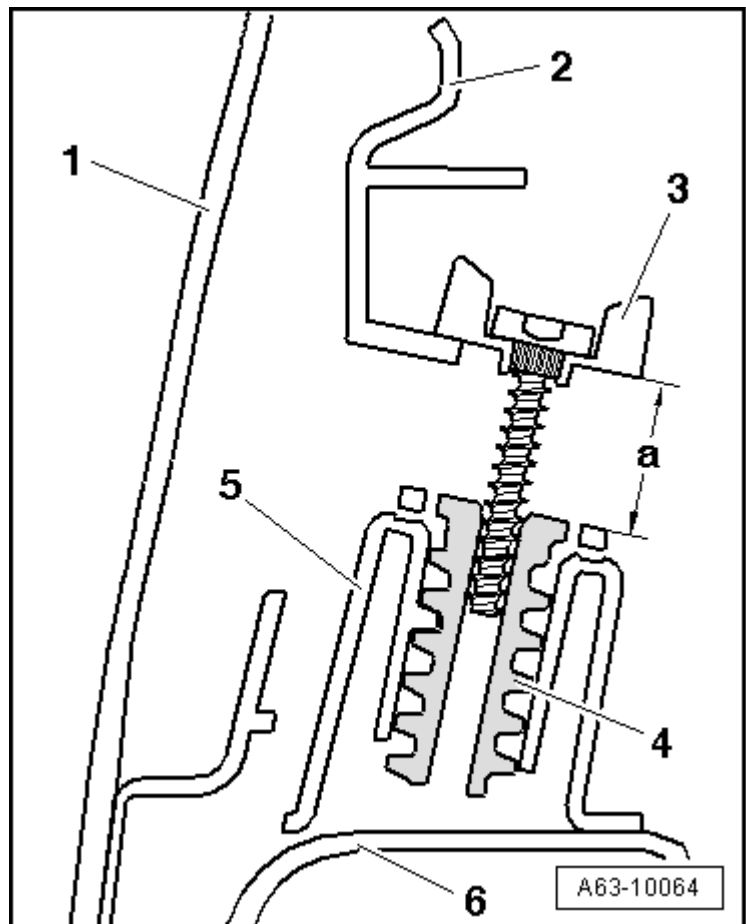
- Lors de la repose, veiller à ce que les clips -2- soient enfoncés dans les tiges filetéés.
- Après la repose du cache de pare-chocs -1- dans l'aile -3-, serrer les écrous borgnes -4- à 4 Nm.



Pièce d'appui : réglage

Nota

- ◆ Lors du vissage de la vis de réglage -3-, veiller à ce que le contre-palier -4- sorte.
 - ◆ Si le contre-palier ne sort pas, appliquer une petite goutte (en très petite quantité !) de produit de scellement pour vis « D 000 600 A2 » sur le filetage de la vis de réglage -3- et laisser durcir le produit de scellement.
 - ◆ Visser la vis de réglage jusqu'à obtenir la cote -a-.
 - ◆ Sous l'effet d'un frottement plus important, le vissage de la vis de réglage entraîne la sortie du contre-palier.
- Avant la repose du cache de pare-chocs -1-, régler la vis de réglage -3- de la pièce d'appui -5- sur la cote -a- = 21 mm +1 mm.
 - En même temps, le contre-appui -4- doit être vissé à fond (filet à gauche).
 - La vis de réglage -3- et le contre-appui -4- sont compris dans le lot de fourniture de la pièce d'appui et ne sont pas des pièces de rechange.
 - Lors du serrage de la vis -3-, le contre-appui -4- tourne de manière à maintenir la pièce d'appui -2- du cache de pare-chocs -

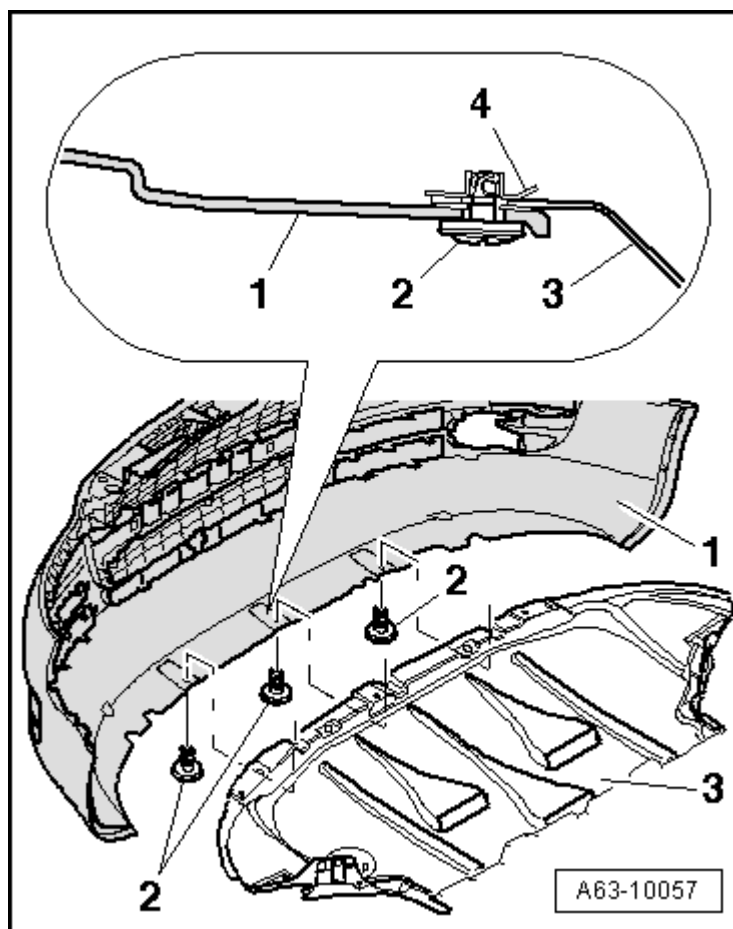


1- dans la position prescrite.

- La pièce d'appui -5- est fixée à l'aide de rivets aveugles -6- sur le pare-chocs.

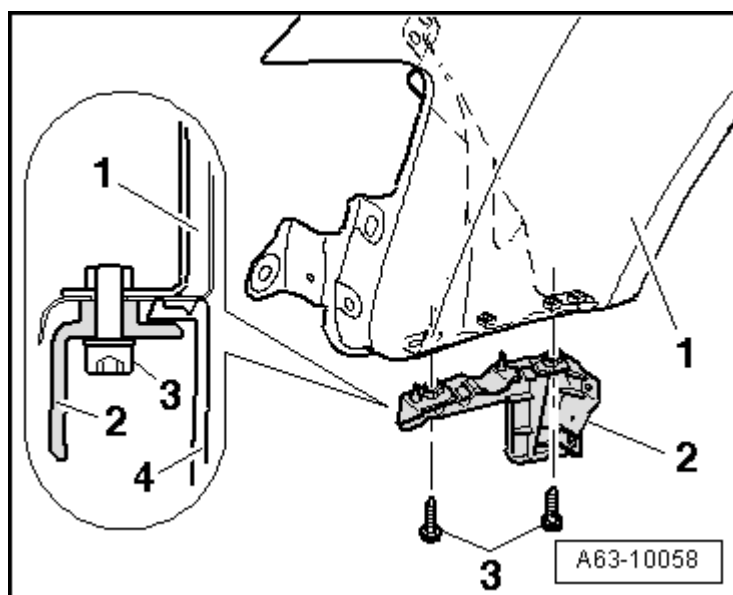
Goupilles de blocage pour insonorisant

- Lors de la dépose du revêtement de pare-chocs -1-, faire tourner les goupilles -2- de 180° et les extraire du clip-écrou -4- de l'insonorisant -3-.



Élément de guidage : dépose

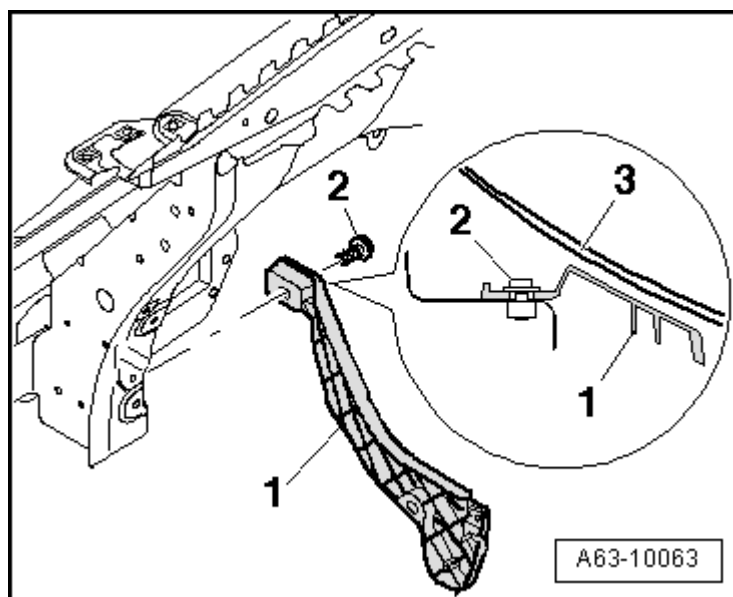
- Cache de pare-chocs déposé.
- Desserrer les vis -3- et extraire l'élément de guidage -2- hors de l'aile -1- en procédant vers le bas.
- Lors de la repose, le cache -4- du pare-chocs doit s'encliqueter correctement dans l'élément de guidage.



Contrefort de la coquille de passage de roue

- Pour fixer la coquille de passage de roue avant -3-.
- Pour le montage du contrefort -1-, serrer la

vis -2- à 10 Nm.



Grille d'entrée d'air pour S4

- Dévisser la vis à tête criciforme -flèche-.
- Repousser la grille d'entrée d'air -2- située sur la face intérieure du revêtement de pare-chocs -2- hors de son crantage en procédant vers l'arrière, comme indiqué sur la figure.
- Extraire vers l'avant la grille d'entrée d'air hors du revêtement de pare-chocs.

