

Bouclier de pare-chocs : dépose et repose

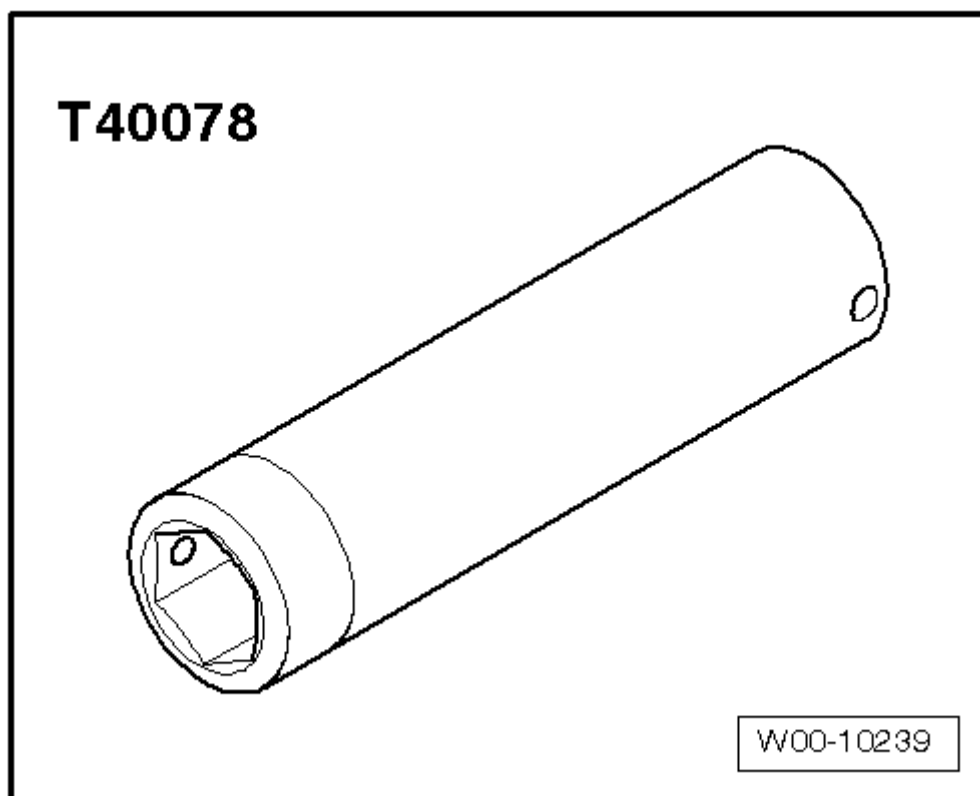


Prudence !

Sur les véhicules dotés de l'assistant de changement de voie, il faut réétalonner le calculateur d'assistant de changement de voie -J769-/-J770- → **Équipement électrique; Groupe de rép.96; Assistant de changement de voie ; Assistant de changement de voie : étalonnage.**

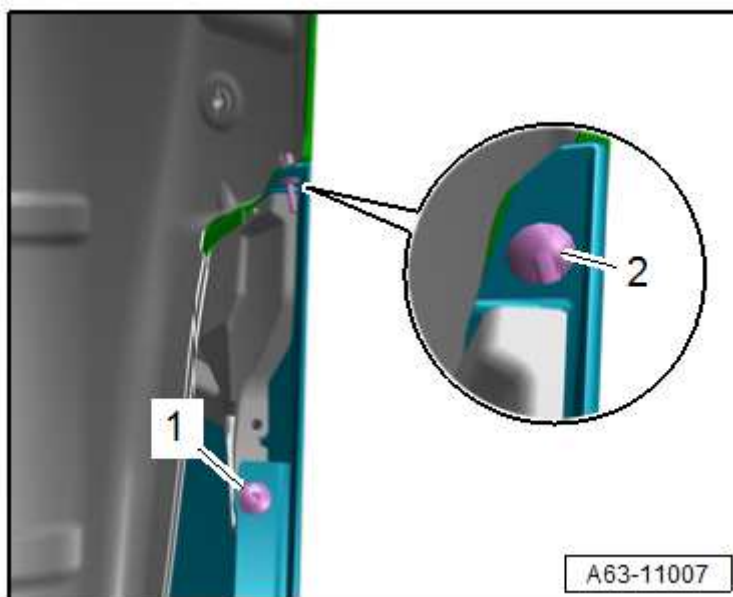
Outillage spécial, contrôleurs, appareils de mesure et matériel nécessaires

- ◆ Douille-rallonge - T40078-

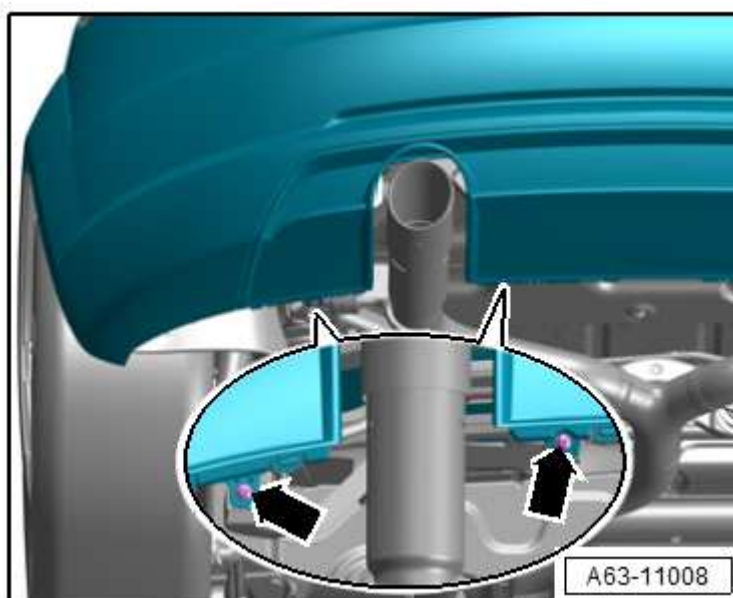


Dépose

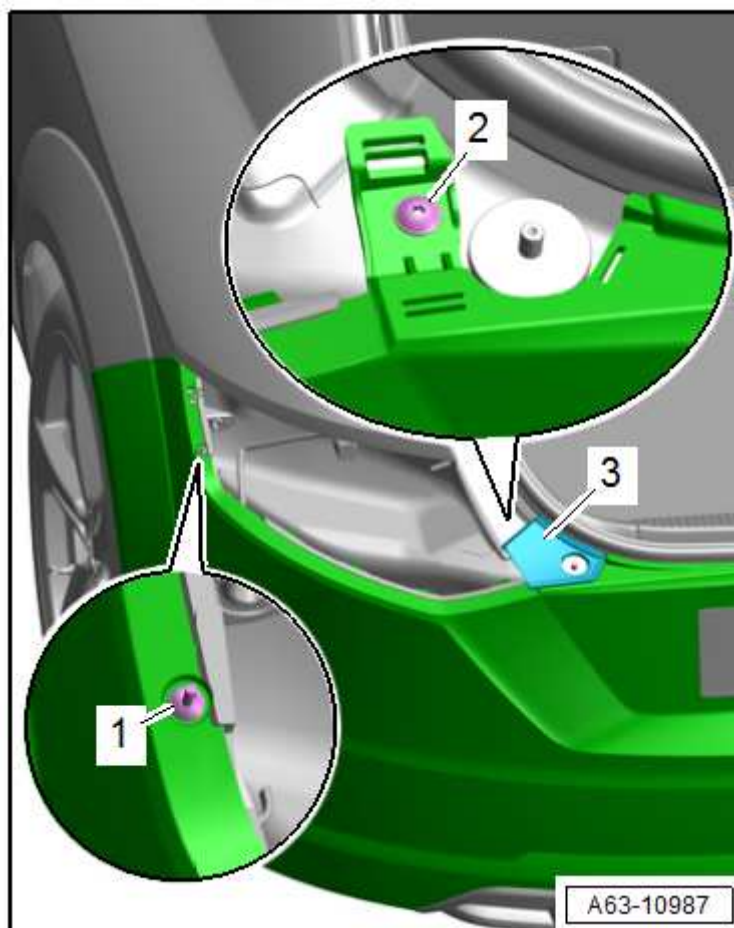
- Détacher la coquille de passage de roue arrière sur le bouclier de pare-chocs et la pousser sur le côté
→ **Chapitre.**
- Dévisser la vis -1- et le rivet expansible -2-.



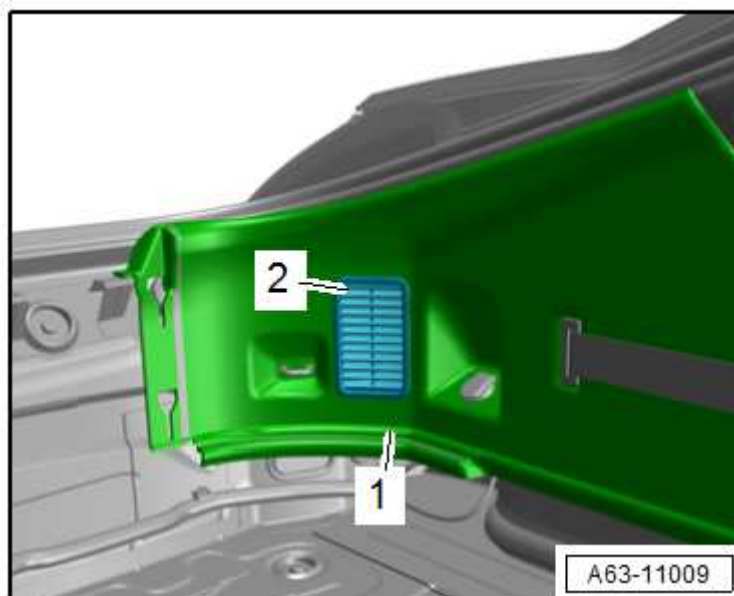
- Dévisser les vis -flèches-.
- Déposer les feux arrière
→ Équipement électrique; Groupe de rép.94; Feux arrière ; Feux arrière :
dépose et repose



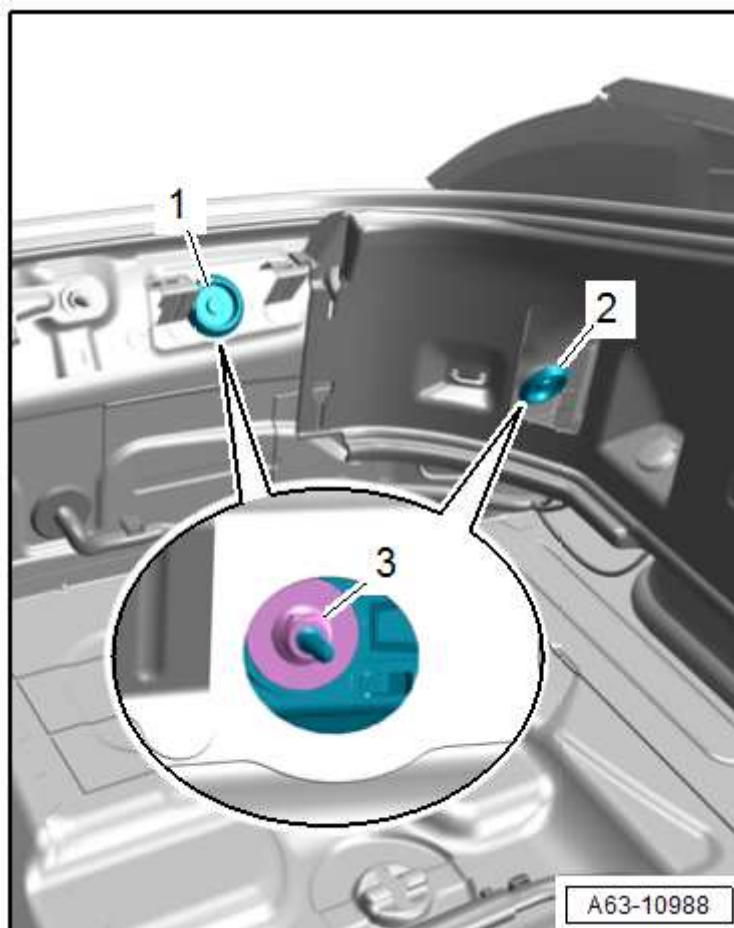
- Retirer le cache -3- du bouclier de pare-chocs en faisant levier.
- Dévisser la vis -2- et le rivet expansible -1-.



- Déposer le revêtement terminal arrière → Carrosserie - Travaux de montage à l'intérieur; Groupe de rép.70; Revêtements du coffre à bagages.
- Retirer la grille d'aération -2- du revêtement latéral de coffre à bagages -1-.



- Retirer les caches -1 et 2-.
- Dévisser l'écrou -3- à l'aide de l'embout -T40078-.
- Décrocher la partie latérale au niveau du panneau latéral, en procédant vers l'extérieur, et retirer légèrement le bouclier de pare-chocs.

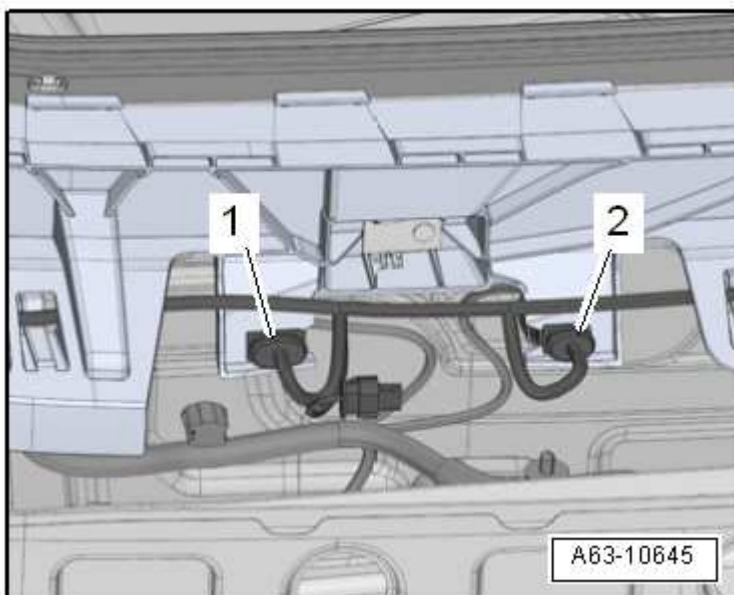


- Débrancher les connecteurs électriques -1 et 2-
- Poser le bouclier de pare-chocs sur un support souple.

Repose

La repose s'effectue dans l'ordre inverse de la dépose, en tenant compte de ce qui suit :

- Sur les véhicules dotés de l'assistant de changement de voie, il faut réétalonner le calculateur d'assistant de changement de voie -J769-/-J770-
→ Équipement électrique; Groupe de rép.96; Assistant de changement de voie ; Assistant de changement de voie : étalonnage.



Couples de serrage

- ◆ → Chapitre „Bouclier de pare-chocs : vue d'ensemble du montage“