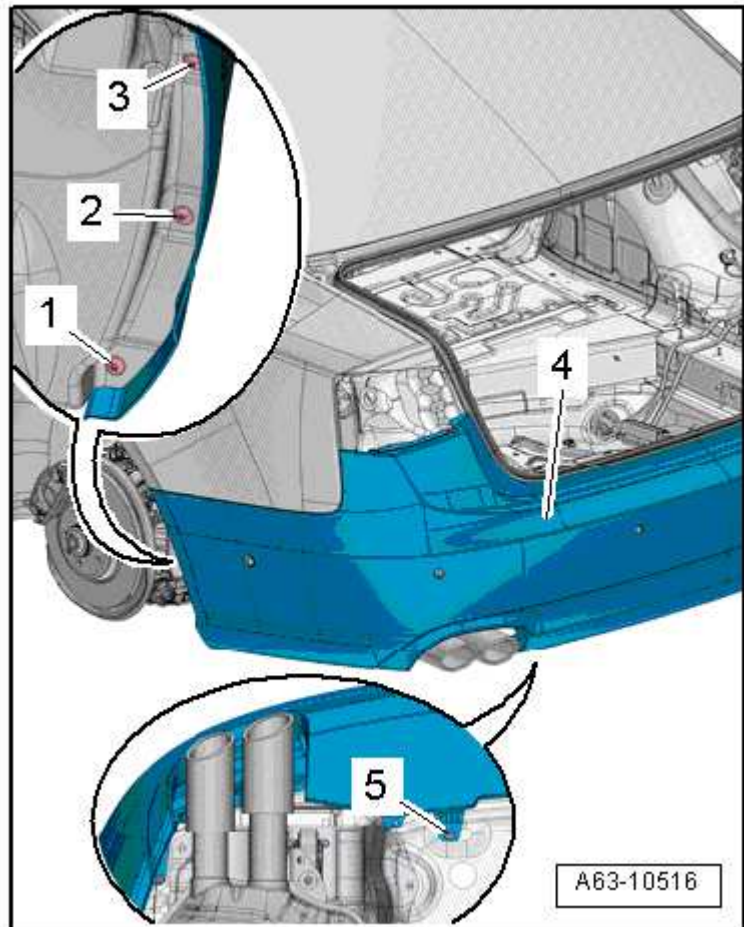


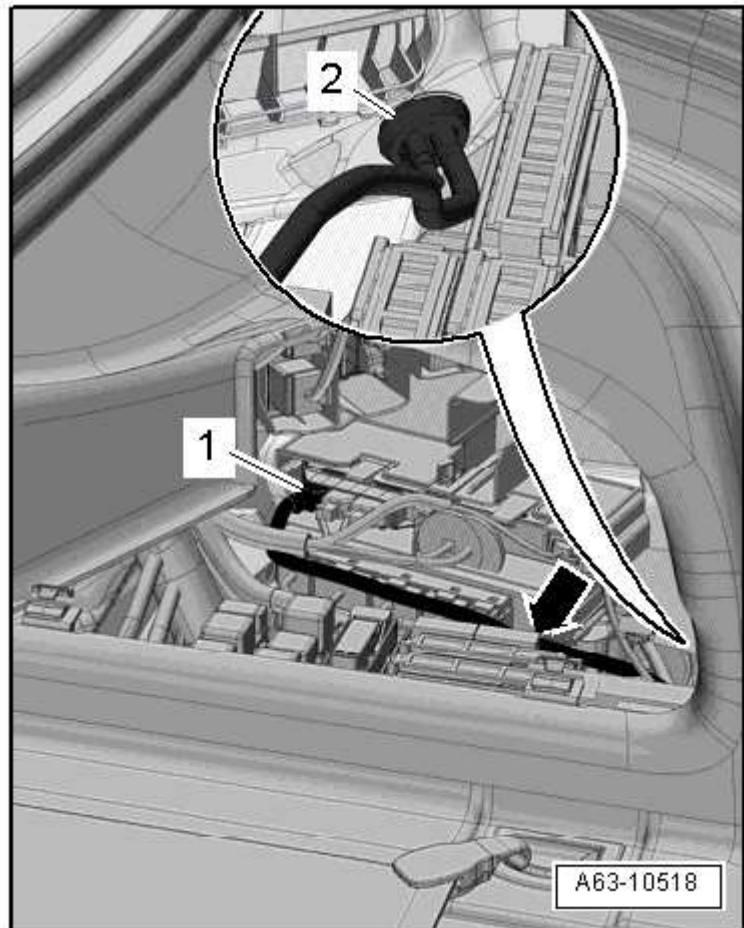
Bouclier de pare-chocs : dépose et repose - véhicules jusqu'au millésime 2014

Dépose

- Dévisser les vis -5-.
- Dévisser les vis -1, 2 et 3- des flancs latéraux du bouclier de pare-chocs -4 -.



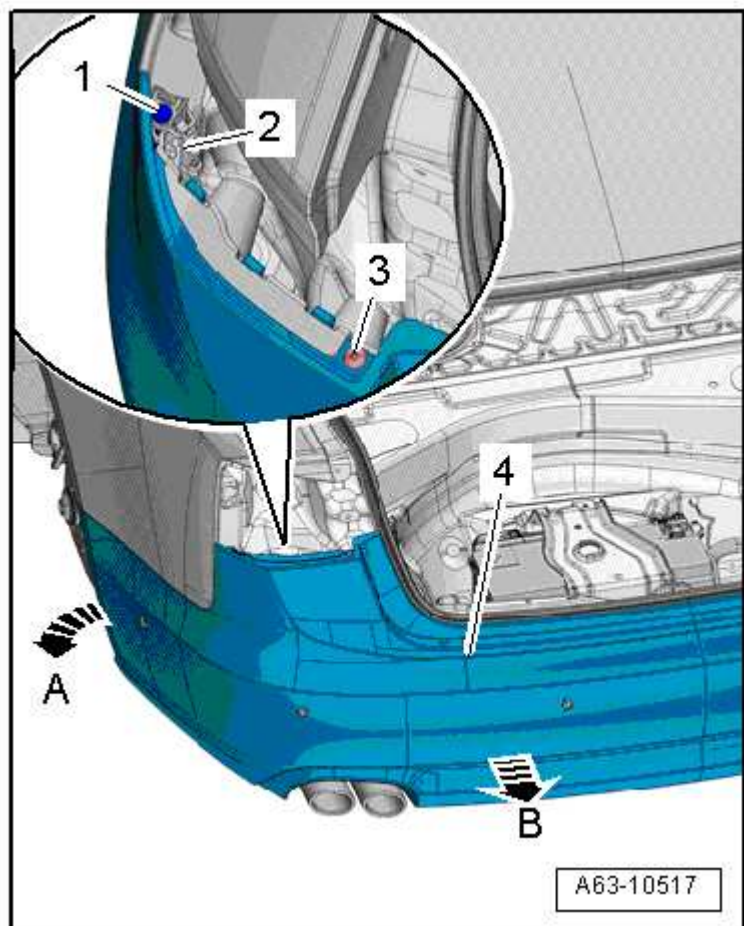
- Retirer le couvercle du revêtement latéral du coffre à bagages.
- Véhicules avec dispositif d'attelage : déposer le logement de câble Bowden, le câble restant enfoncé dans le logement → **Chapitre**.
- Si le véhicule en est équipé, débrancher le connecteur électrique -1- du calculateur d'aide au stationnement -J446- et dégager le faisceau de câbles du support de calculateurs -flèche- ; sectionner le serre-câbles à cet effet.
- Si le véhicule en est équipé, débrancher le connecteur électrique du calculateur d'ouverture de hayon/capot arrière -J938- trennen.
- Chasser la gaine -2- vers l'extérieur.



- Déposer les feux arrière côté extérieur → Équipement électrique; Groupe de rép.94; Feux arrière ; Feux arrière : dépose et repose
- Dévisser la vis -3-.
- Extraire le goujon d'arrêt -1- par le haut et ouvrir le capuchon de sûreté -2-.
- Décrocher les flancs latéraux sur le panneau latéral en procédant vers l'extérieur -flèche A-.
- Retirer -flèche B- le bouclier de pare-chocs -4- par le milieu en arrière pour l'extraire de l'arrêt.
- Si le véhicule en est équipé, guider le faisceau de câbles électriques à travers le passage de la carrosserie.
- Retirer le bouclier de pare-chocs et le poser sur une surface souple.

Repose

La repose s'effectue dans l'ordre inverse de la dépose, en tenant compte de ce qui suit :



- Contrôler les cotes d'interstices
→ Chapitre.

Couples de serrage

- ♦ → Chapitre „Bouclier de pare-chocs :
vue d'ensemble du montage“.