

Calculateur d'électronique d'information 1 - J794- : dépose et repose

Le calculateur d'électronique d'information 1 -J794- se trouve dans le tableau de bord.

Outillage spécial, contrôleurs, appareils de mesure et matériel nécessaires

- ◆ Kit de réparation des fibres optiques - VAS 6223-
- ◆ Capuchon de protection pour fiche de faisceau de câbles -VAS 6223/9-



Nota

En cas de remplacement du calculateur, sélectionner la fonction « Remplacer calculateur » du calculateur correspondant → *Lecteur de diagnostic.*

Dépose

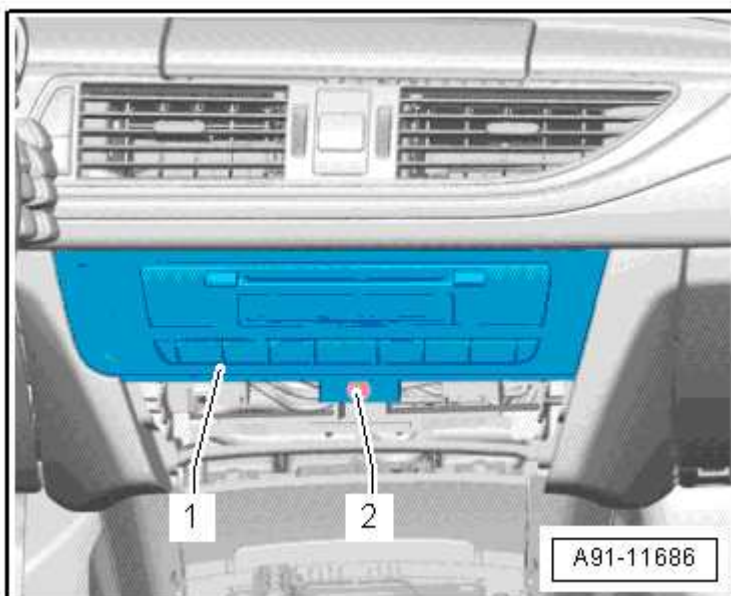
- Retirer les CD laissés dans le calculateur d'électronique d'information 1 -J794-.
- Couper le contact d'allumage et désactiver tous les consommateurs électriques et retirer la clé de contact.
- Déposer le calculateur de Climatronic - J255- → *Chauffage, climatiseur; Groupe de rép.87; Unité de commande et d'affichage ; Unité de commande et d'affichage : dépose et repose.*
- Dévisser la vis -2- du calculateur d'électronique d'information 1 -J794-- 1-.
- Extraire le calculateur d'électronique d'information 1 -J794--1- hors du cadre de montage.



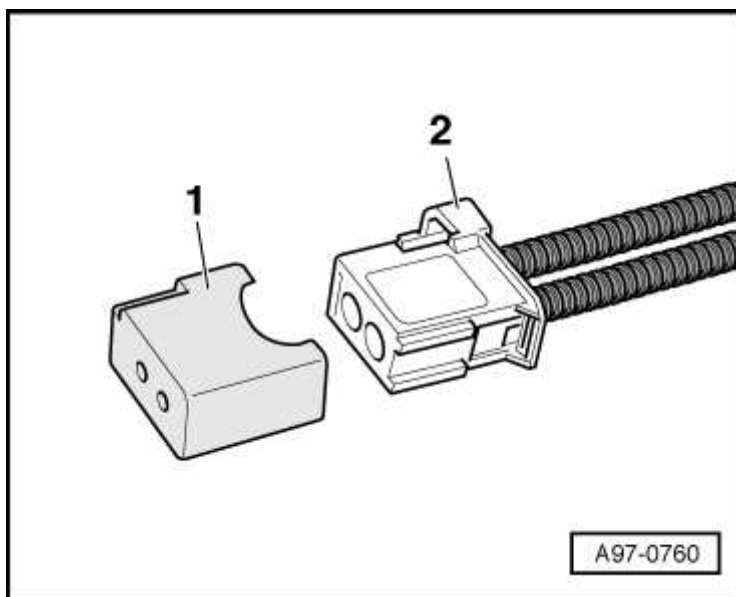
! Prudence !

Tenir compte de la disposition des câbles dans le tableau de bord jusqu'à l'écran. Si les câbles ne sont pas agencés correctement au montage, il est par la suite impossible de sortir l'écran !

- Déverrouiller et débrancher tous les connecteurs sur le calculateur d'électronique d'information 1 -J794- et sur l'écran des commandes.
- Poser le capuchon de protection pour fiche de faisceau de câbles -VAS

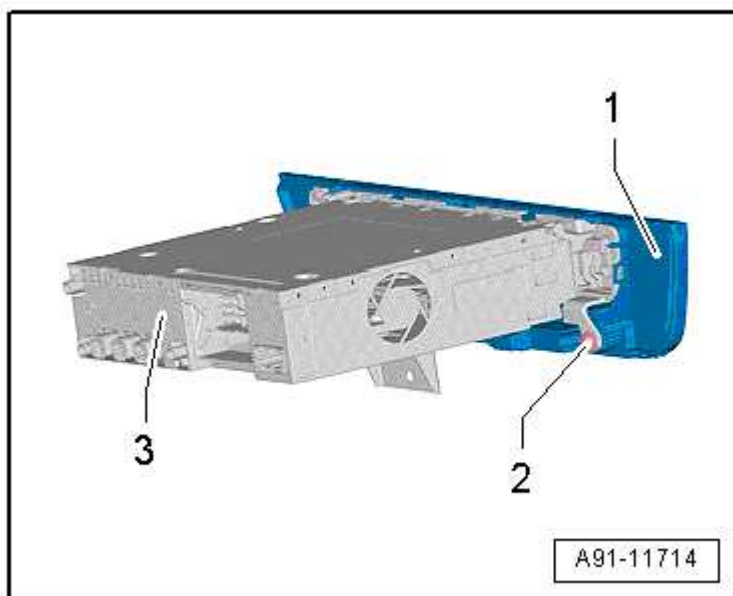


6223/9--1- sur le connecteur du bus MOST -2-.



La première opération à effectuer est la dépose de l'écran comportant les commandes -1- du calculateur d'électronique d'information 1 -J794--3-.

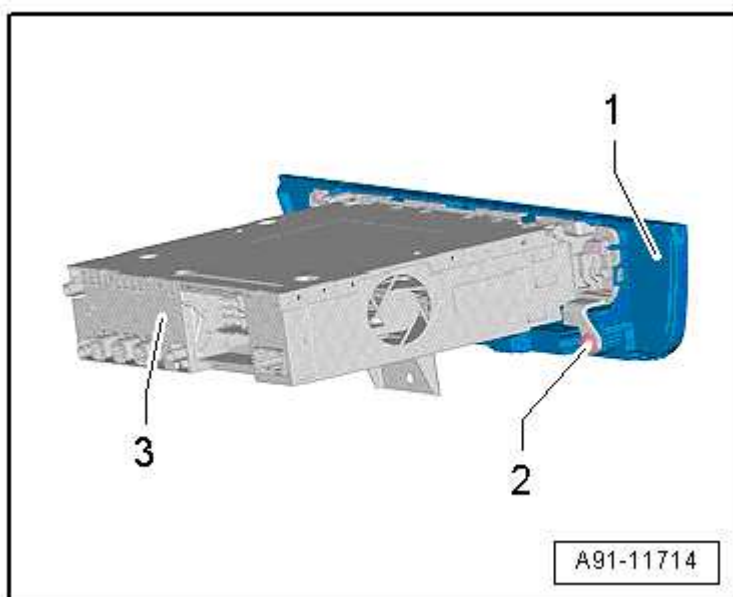
Dépose de l'écran



- Dévisser les vis -2- (au nombre de 4) et retirer l'écran comportant les commandes -1- du calculateur d'électronique d'information 1 -J794--3-.

Repose

- Effectuer la repose de façon analogue, dans l'ordre inverse de la dépose en tenant compte des points suivants :
- Veiller à ce que les câbles soient posés exactement de l'unité d'affichage pour calculateur d'unité d'affichage et de commande pour informations, à l'avant -J685- au faisceau de câbles et au calculateur d'électronique d'information 1 -J794-, sinon l'unité d'affichage pour calculateur d'unité d'affichage et de



commande pour informations, à l'avant -J685- ne peut pas sortir.



Prudence !

Tenir compte de la disposition des câbles dans le tableau de bord jusqu'à l'écran. Si les câbles ne sont pas agencés correctement au montage, il est par la suite impossible de sortir l'écran !

Couples de serrage

- ◆ → Chapitre „Autoradio MMI : vue d'ensemble des emplacements de montage - 8YQ et I8H“
- ◆ → Chapitre „Système d'infodivertissement : vue d'ensemble des emplacements de montage - jusqu'au millésime 2014“
- ◆ → Chapitre „Système d'infodivertissement : vue d'ensemble des emplacements de montage - à partir du millésime 2015“