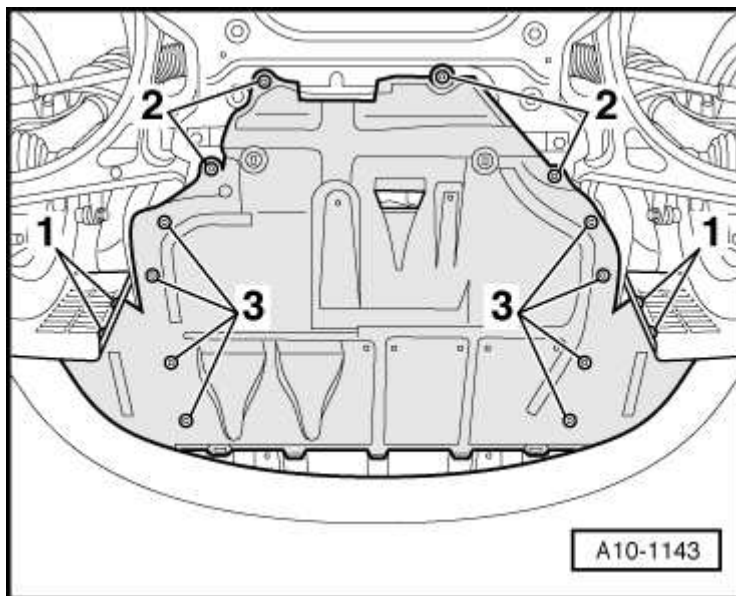


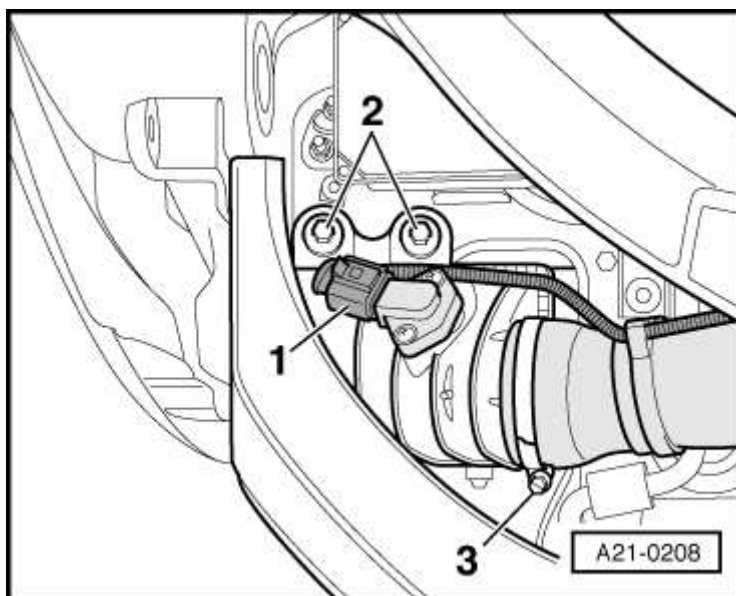
Radiateur d'air de suralimentation : dépose et repose

Dépose

- Déposer l'insonorisant central -1 ... 3-.
- Déposer le pare-chocs avant → groupe de rép.63.
- Déposer le projecteur droit → groupe de rép.94.
- Déclipser l'élément de guidage d'air du radiateur d'air de suralimentation.



- Débrancher le connecteur -1- du transmetteur de pression de suralimentation -G31-.
- Déposer les vis -2-.
- Déposer le flexible supérieur -3- du radiateur d'air de suralimentation.



- Déposer la vis inférieure -1- du radiateur d'air de suralimentation.
- Retirer le flexible -2- inférieur du radiateur d'air de suralimentation.
- Retirer le radiateur d'air de suralimentation par le bas.

Repose

Pour la repose, procéder dans l'ordre inverse de la dépose en tenant compte de ce qui suit :



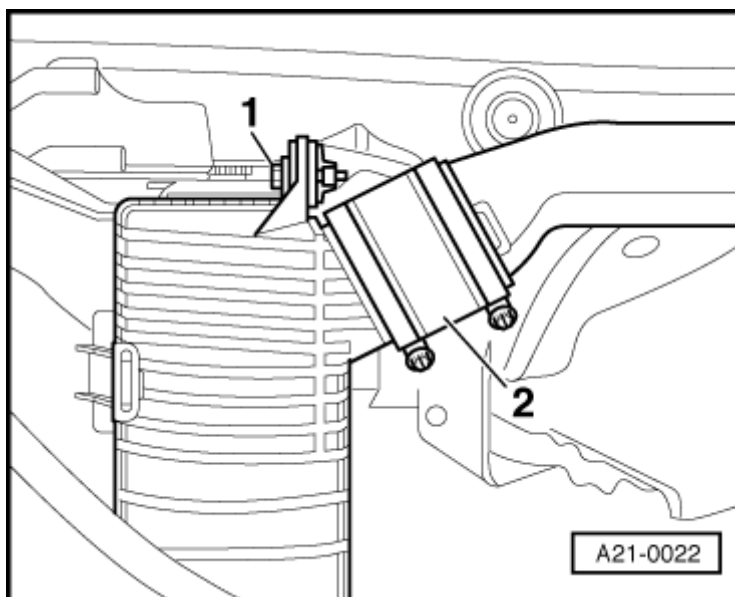
Nota

◆

Les raccords de flexibles et les flexibles du système d'air de suralimentation doivent être exempts d'huile et de graisse avant le montage.

- ◆ Bloquer tous les flexibles de raccordement au moyen de colliers de flexibles correspondant à ceux utilisés en série → *Catalogue des pièces de rechange*.
- Reposer les phares → groupe de rép.94.
- Reposer le pare-chocs avant → groupe de rép.63.

Couples de serrage



Composant	Nm
Radiateur d'air de suralimentation sur support	10
Colliers de flexibles de guidage d'air	3,5