

## Circuit de frigorigène : travaux de remise en état

Déposer et reposer le compresseur au support, déposer et reposer le support de compresseur de climatiseur (moteur 6 cyl.)

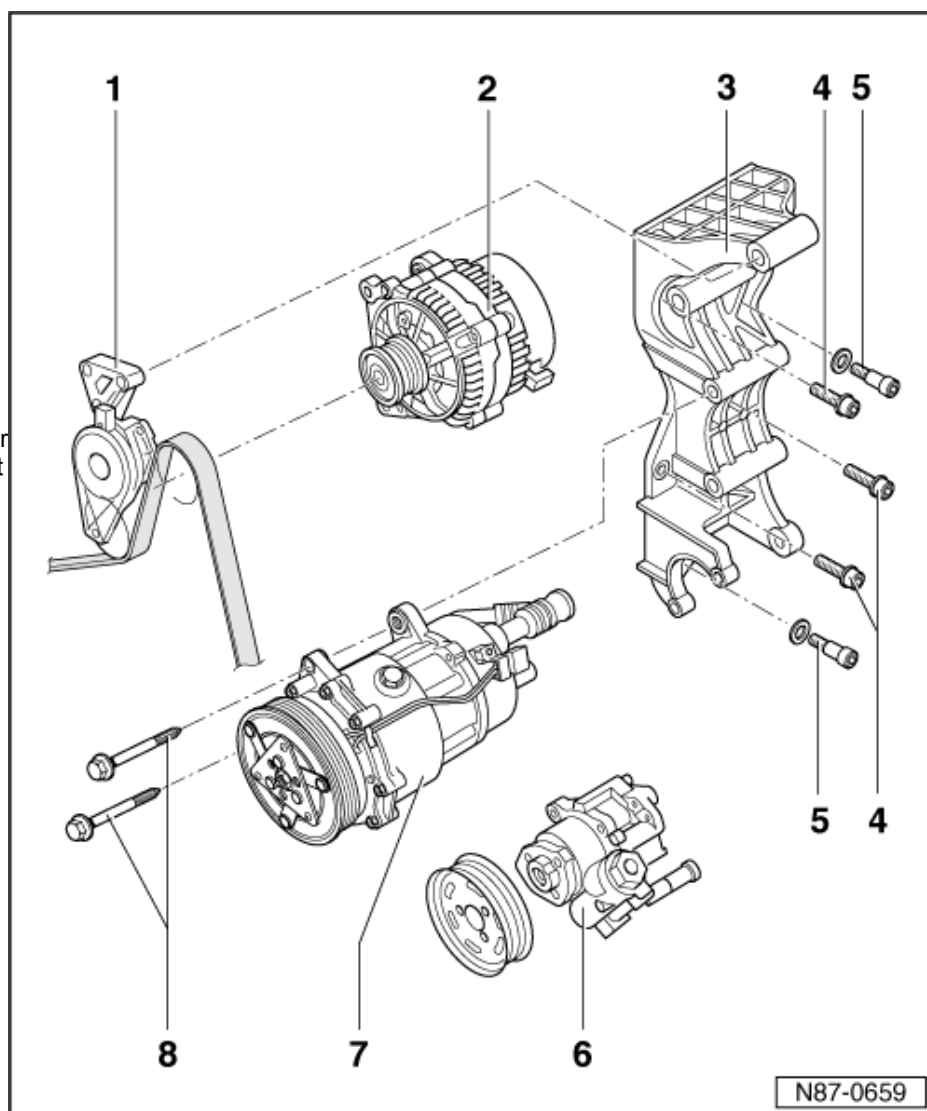
**Outils spéciaux, équipements d'atelier, appareils de contrôle et auxiliaires nécessaires**

- Clé dynamométrique V.A.G 1331 (5 à 50 Nm)

**Remarque :**

- Il est possible de déposer et de poser le support du compresseur sans avoir besoin d'ouvrir le circuit de réfrigérant.
- Pour déposer la courroie trapézoïdale :

=> [Moteur 6 cyl., Mécanique ; Gr. de rép. 13 ; Moteur : désassemblage et réassemblage](#)



- Respecter les consignes pour la dépose du compresseur sur les véhicules avec moteur 4 cyl. (ces consignes s'appliquent également aux véhicules avec moteur 6 cyl.)

### 1. Dispositif de serrage de la courroie trapézoïdale à nervures

- Dépose :

=> [Moteur 6 cyl., Mécanique ; Gr. de rép. 13; Moteur : désassemblage et réassemblage](#)

### 2. Alternateur

- Dépose :

=> [Equipement électrique ; Gr. de rép. 27 ; Alternateur triphasé : dépose et repose](#)

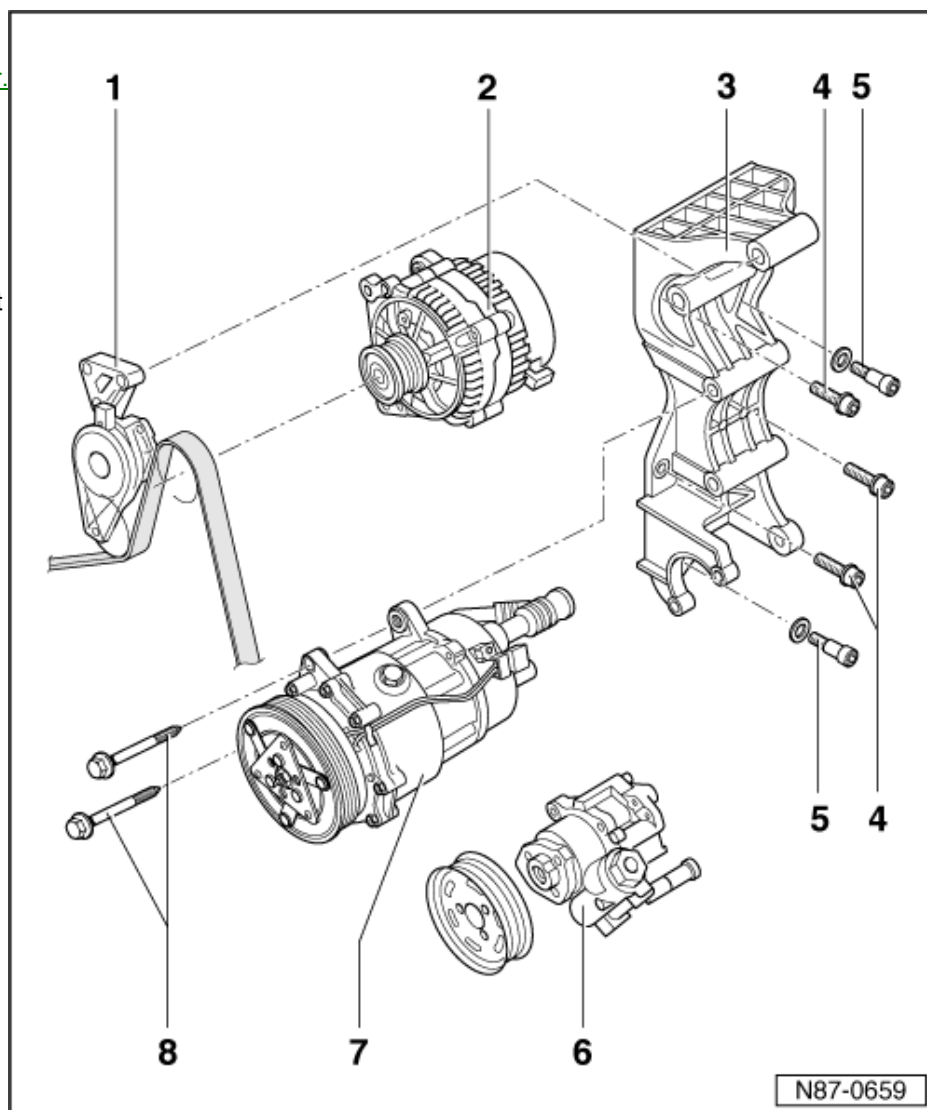
### 3. Support pour compresseur

- Différentes versions, n° de pièce du support

=> Catalogue des pièces

- Dépose :

=> [Moteur 6 cyl., Mécanique ; Gr. de rép. 13; Moteur : désassemblage et réassemblage](#)



### 4. Vis à six pans creux avec rondelle

- Couple de serrage 23 Nm

### 5. Vis d'ajustage

- Couple de serrage 23 Nm

### 6. Pompe à ailettes de direction assistée

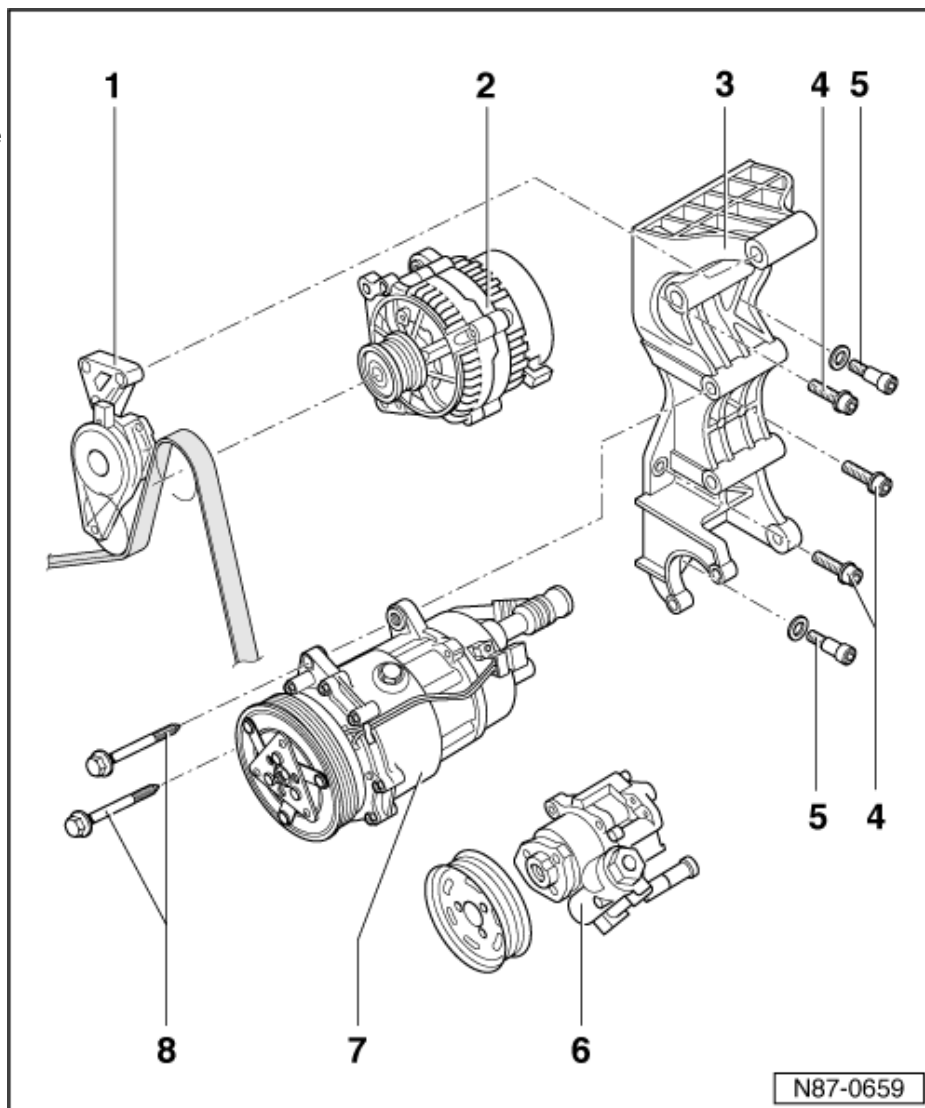
- Dépose :

=> [Châssis-suspension ; Gr. de rép. 48 ; Pompe à ailettes : dépose et repose](#)

### 7. Compresseur

- avec embrayage électromagnétique -N25
- Fabricant : Sanden ou Zexel
- Remettre en état l'embrayage électromagnétique -N25- => page [87-28](#)

- Déposer le compresseur :
- Insonorisant : dépose
- Déposer la pompe à ailettes (rep. 6)



- Déposer le support entre le longeron gauche et droit.
- Déposer la vis à six pans avec rondelle (rep. 8)

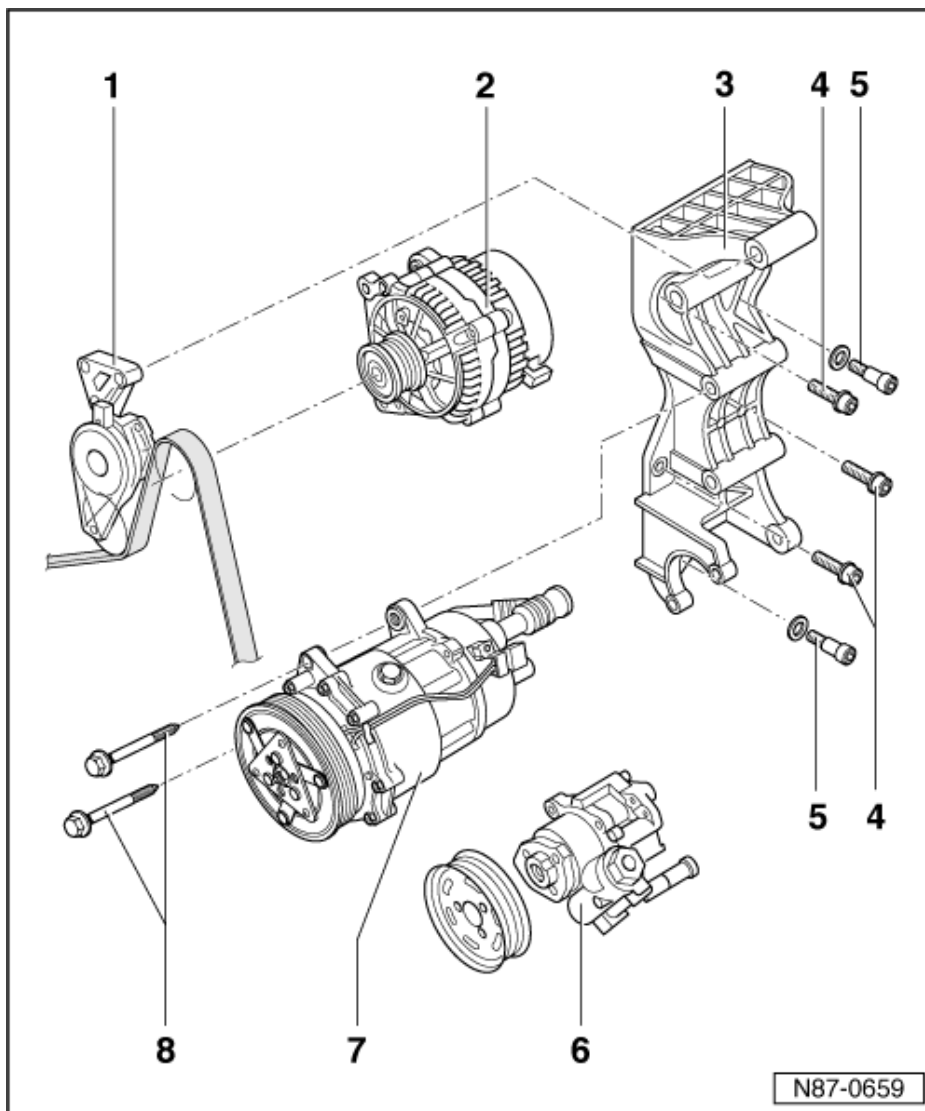
**Remarque :**

*Le compresseur est contraint sans jeu dans le support avec une douille coulissante (voir figure pour les véhicules avec moteur 4 cyl.). Pour pouvoir poser le compresseur, cette douille doit être insérée entièrement dans l'alésage du compresseur avant la pose du compresseur.*

**8. Vis à six pans avec rondelle**

- Couple de serrage 45 Nm
- La vis supérieure ne peut être posée

et déposée  
séparément du  
compresseur (la  
vis se situe sur  
la carrosserie  
sur le longeron)



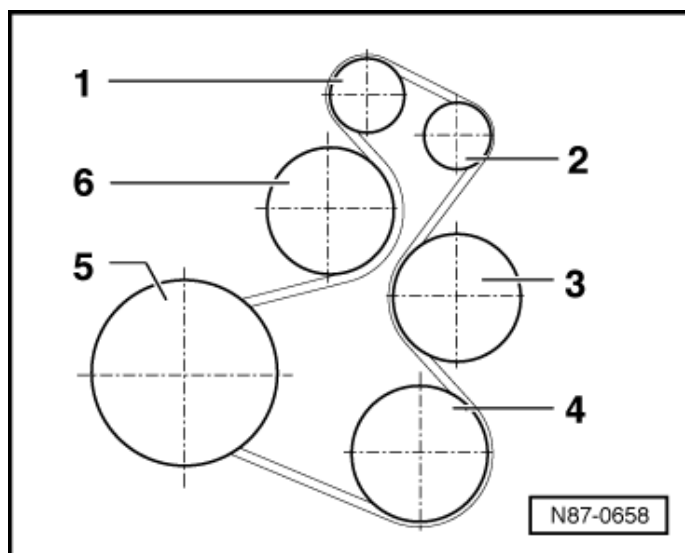
N87-0659

→ Fig.1 Cheminement de la courroie trapézoïdale à nervures

**Remarque :**

*Lors de la pose de la courroie trapézoïdale, veiller au positionnement correct des poulies de courroie trapézoïdale et au sens de rotation correct d'une roue déjà rodée.*

- 1 - Galet-tendeur
- 2 - Poulies de courroie trapézoïdale - alternateur
- 3 - Poulies de courroie trapézoïdale - compresseur de climatiseur-
- 4 - Poulie - pompe à ailettes de direction assistée
- 5 - Amortisseur de vibrations/poulies de courroie trapézoïdale
- 6 - Poulies de courroie trapézoïdale - pompe de liquide de refroidissement



N87-0658