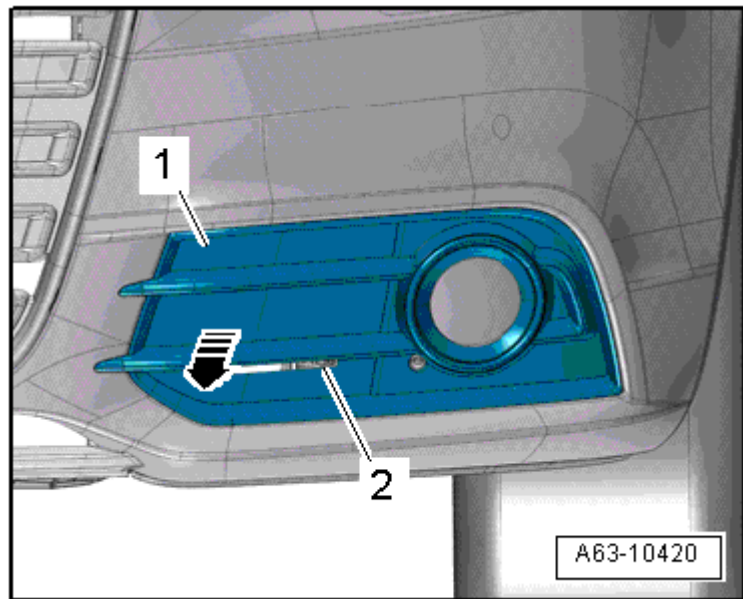


Avertisseur son grave -H7- : dépose et repose

Dépose

- Introduire la main dans l'ouverture -2- et retirer le bas de la grille d'entrée d'air -1- du bouclier de pare-chocs -flèche-.



- Débrancher le connecteur -1-.
- Déposer l'écrou -2-.
- Retirer l'avertisseur son grave -3- de son support.

Repose

- Couple de serrage → [Chapitre](#)

La repose s'effectue dans l'ordre inverse de la dépose.

