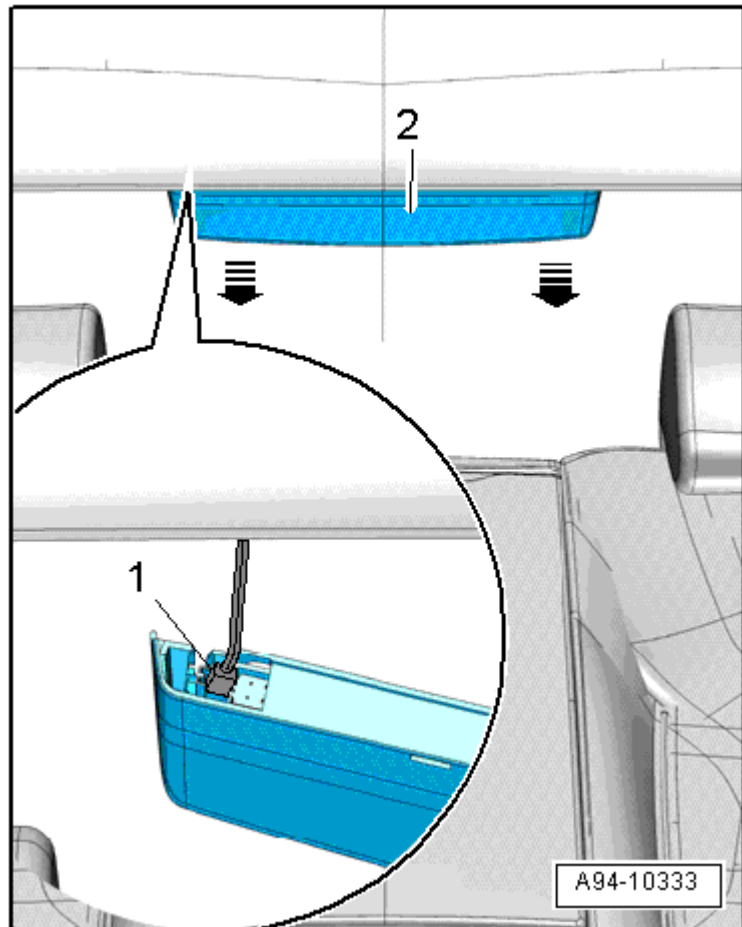


Ampoule de feu stop surélevé -M25- : dépose et repose

Dépose

- Ne pas actionner la pédale de frein.
- Extraire le troisième feu stop -2- en le tirant uniformément par le cache vers l'arrière dans le sens de la marche - flèches-.
- Débrancher le connecteur électrique -1-.



Repose

Pour la repose, procéder dans l'ordre inverse de la dépose en tenant compte de ce qui suit :



Nota

En cas de défectuosité des diodes électroluminescentes, remplacer le feu stop supplémentaire au complet.

- Le support -2- du troisième feu stop -3- doit s'engager uniformément à gauche et à droite dans les rails de guidage -1-.
- Pousser uniformément le troisième feu stop vers l'avant dans le sens de la marche, sans le coincer, jusqu'à ce qu'il s'encliquette de manière audible - flèches-.

