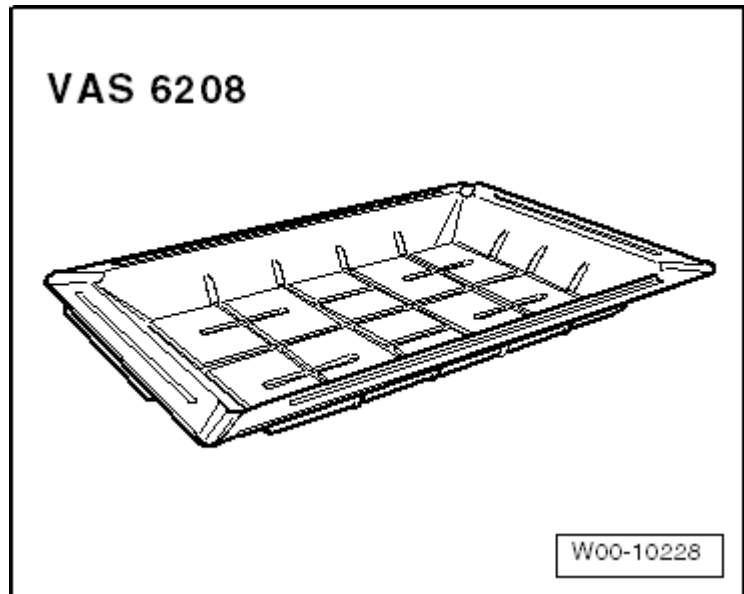


Régulateur de liquide de refroidissement : dépose et repose

outillage spécial, contrôleurs, appareils de mesure et
auxiliaires nécessaires

- ◆ Bac de récupération pour grues d'atelier -
VAS 6208-



Dépose

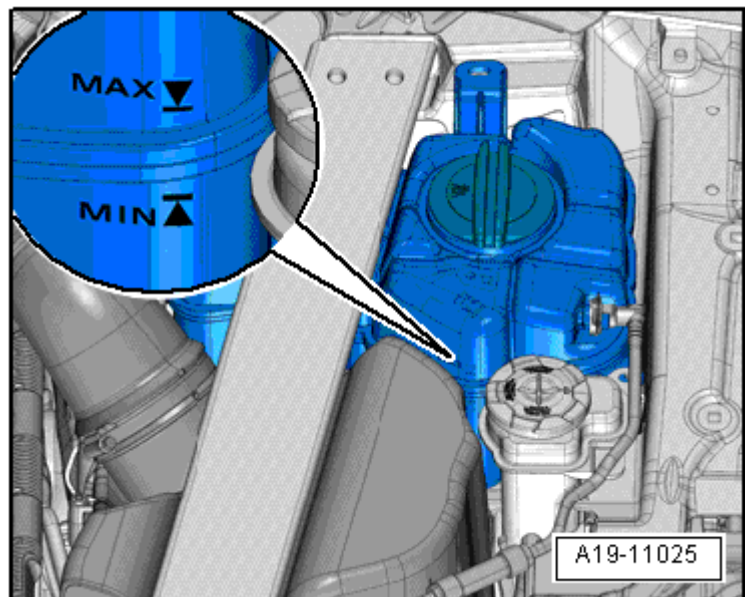


ATTENTION !

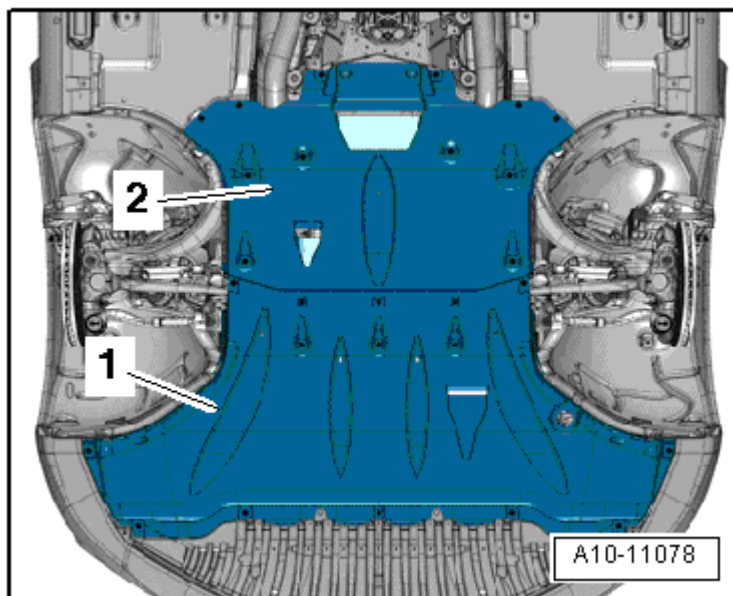
*Risque de brûlures en raison des
vapeurs chaudes ou du liquide de
refroidissement chaud.*

- ◆ *Lorsque le moteur est chaud, le
système de refroidissement est
sous pression.*
- ◆ *Réduire la pression ; pour ce faire,
couvrir le couvercle du vase
d'expansion de liquide de
refroidissement d'un chiffon puis
ouvrir le couvercle avec précaution.*

- Ouvrir le couvercle du vase d'expansion
de liquide de refroidissement.



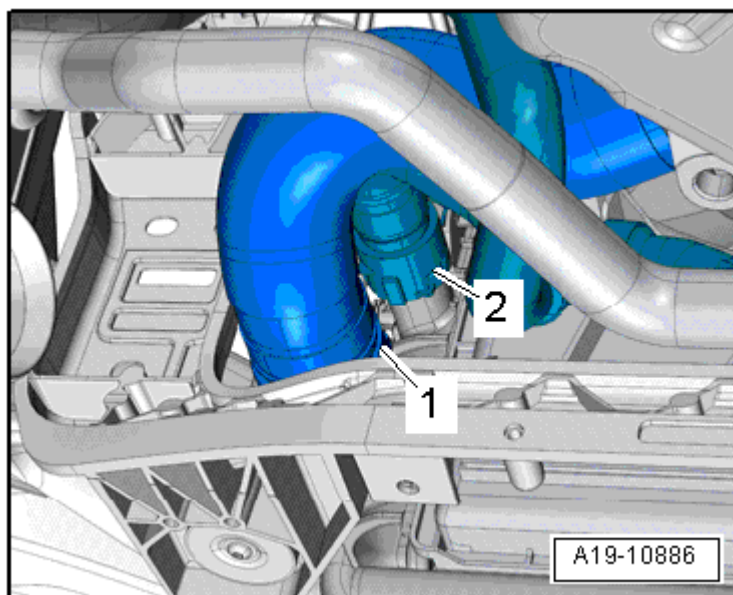
- Déposer l'insonorisant avant -1-
→ [groupe de rép.66](#).



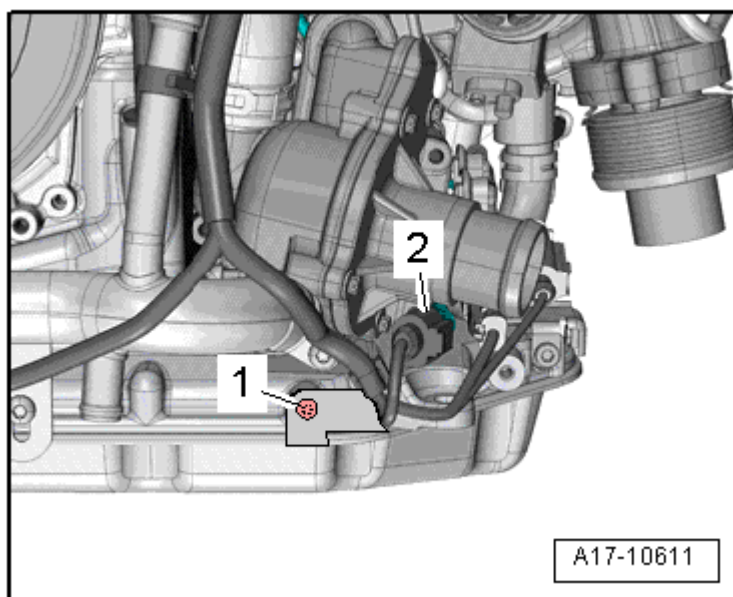
- Placer le bac collecteur pour grue d'atelier -VAS 6208- sous le moteur.
- Déposer la durite ; pour ce faire, soulever les agrafes de retenue -1- et laisser s'écouler le liquide de refroidissement.

**Nota**

Ne pas tenir compte de la -pos. 2-.



- Déposer la vis -1- et poser le support avec le connecteur électrique -2- sur le côté.



- Déposer la durite ; pour ce faire, détacher le collier de flexible -1-.
- Dévisser les vis -flèches- et retirer le boîtier du régulateur de liquide de refroidissement.

Repose

- Couple de serrage → chap. „Pompe de liquide de refroidissement et régulateur de liquide de refroidissement - vue d'ensemble du montage“.

Pour la repose, procéder dans l'ordre inverse de la dépose en tenant compte de ce qui suit :



Nota

- ◆ Remplacer la bague-joint.
- ◆ Bloquer tous les flexibles de raccordement au moyen de colliers de flexibles correspondant à ceux utilisés de série → [Catalogue électronique des pièces de rechange](#).
- Nettoyer et lisser le plan de joint de la bague-joint.
- Brancher les durites à l'aide des raccords rapides → [fig.](#).
- Faire l'appoint de liquide de refroidissement → [ancr.](#)

