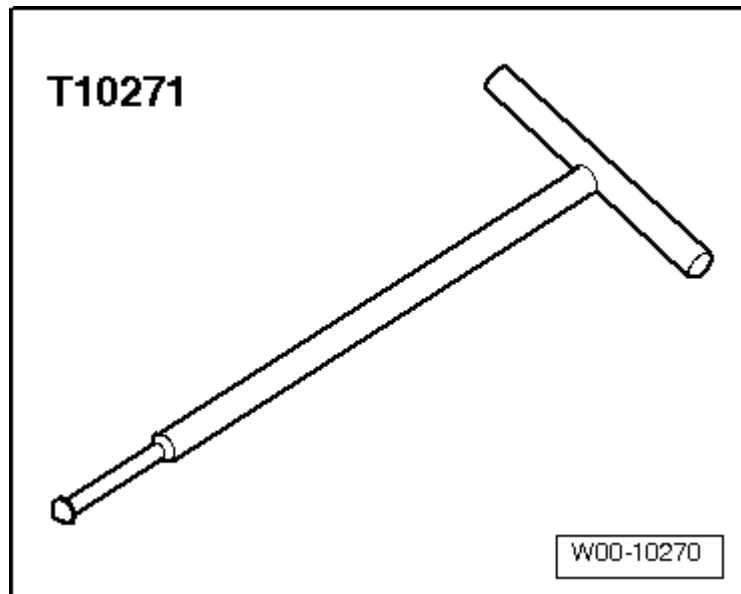


Système mécatronique : dépose et repose

Outillage spécial, contrôleurs, appareils de mesure et matériel nécessaires

- ◆ Griffes d'extracteur -T10271-



- ◆ Goujon de guidage -T40199-

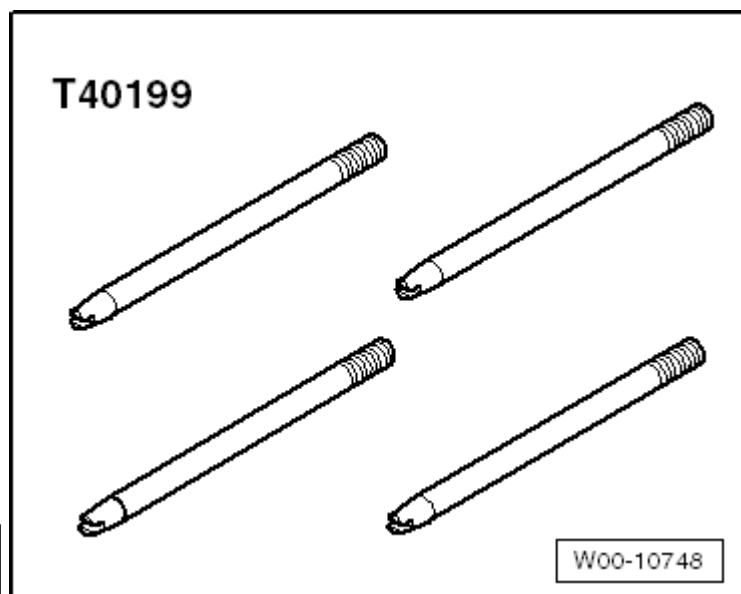
Dépose

- Boîte de vitesses posée



Nota

- ◆ Se conformer aux directives générales de réparation → **Chapitre** .
- ◆ Règles de propreté à respecter lors de la réalisation de travaux sur la boîte de vitesses automatique → **Chapitre**
- ◆ Remplacer systématiquement le système mécatronique lorsqu'il est encrassé ou défectueux.



Prudence !

Risque d'endommagement de la boîte de vitesses

Ne pas démarrer le moteur lorsque la boîte de vitesses ne contient plus d'ATF et que la mécatronique a été enlevée.

- Engager le levier sélecteur en position « P ».
- Couper le contact d'allumage et retirer la clé de contact.
- Déposer le carter d'huile ATF
→ **Chapitre**.

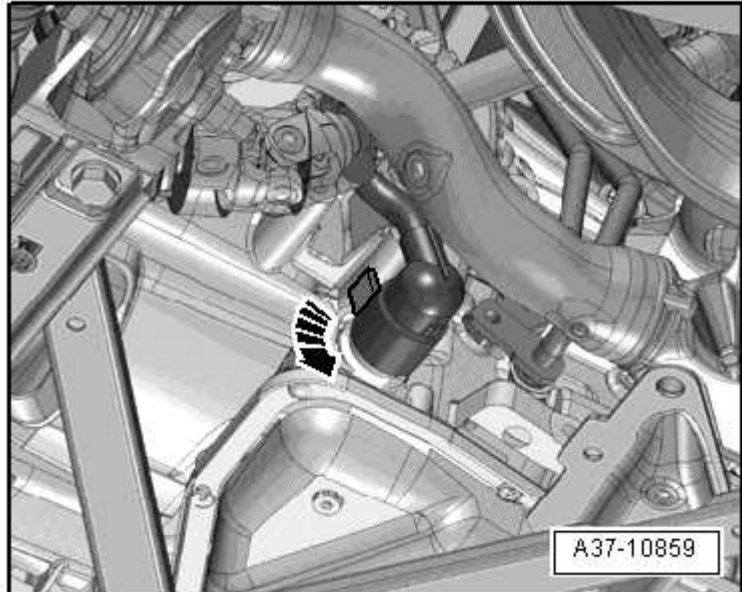
- Déposer le filtre d'ATF → **Chapitre.**



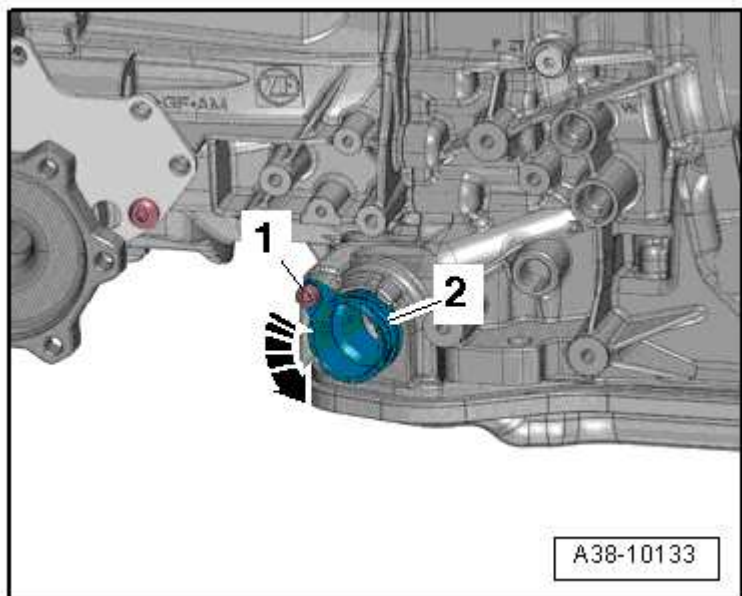
Prudence !

Risque de destruction du calculateur de boîte de vitesses (système mécatronique) en raison de la décharge électrostatique.

- ◆ **Avant de manipuler le connecteur électrique, l'opérateur doit se « décharger de l'électricité statique ». Pour ce faire, toucher brièvement par exemple de la main nue la masse, un radiateur ou un pont élévateur.**
- ◆ **Ne pas toucher les contacts de la fiche de la boîte de vitesses avec les mains.**



- Débrancher le connecteur de la boîte de vitesses en tournant le verrouillage dans le sens inverse des aiguilles d'une montre -flèche-.
- Dévisser la vis -1-.
- Tourner le boîtier à broches -2- dans le sens contraire des aiguilles d'une montre -flèche-, puis le retirer.
- Déposer le carter d'huile ATF → **Chapitre.**
- Déposer le filtre d'ATF → **Chapitre.**



Boîte de vitesses avec accumulateur d'impulsion hydraulique -A- :



Prudence !

Risque d'endommagement du système mécatronique.

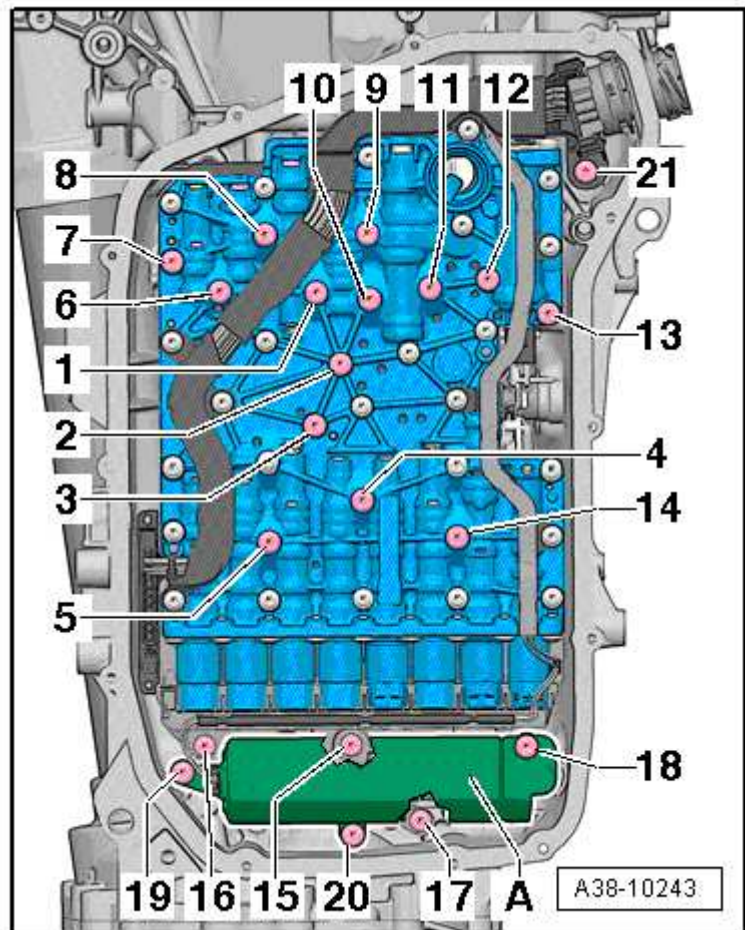
- ◆ **Ne desserrer que les vis avec une tête Torx T40.**
- ◆ **Le desserrage d'autres vis peut entraver le bon fonctionnement du système mécatronique ou provoquer son ouverture.**

- Déposer l'accumulateur d'impulsion hydraulique -A- → **Chapitre**.
- Dévisser les vis dans l'ordre -21 ... 1-



Nota

Les vis -18, 19, 20- ont déjà été retirées lors de la dépose de l'accumulateur d'impulsion hydraulique.



Boîte de vitesses sans accumulateur d'impulsion hydraulique :

- Dévisser les vis dans l'ordre -19 ... 1-



Prudence !

Risque d'endommagement du système mécatronique.

- ♦ *Ne desserrer que les vis avec une tête Torx T40.*
- ♦ *Le desserrage d'autres vis peut entraver le bon fonctionnement du système mécatronique ou provoquer son ouverture.*

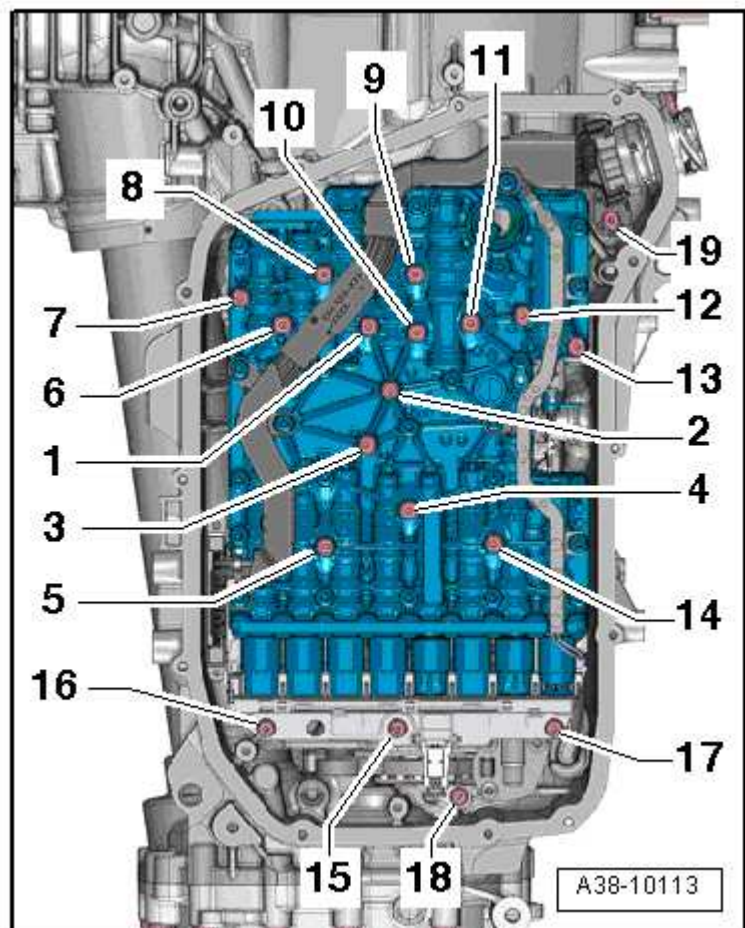
Suite des opérations pour toutes les boîtes de vitesses :

- Retirer le système mécatronique.



Prudence !

Risque d'endommagement des capteurs situés au dos du système mécatronique.



Déposer le système mécatronique impérativement avec les têtes de vis orientées vers le bas.

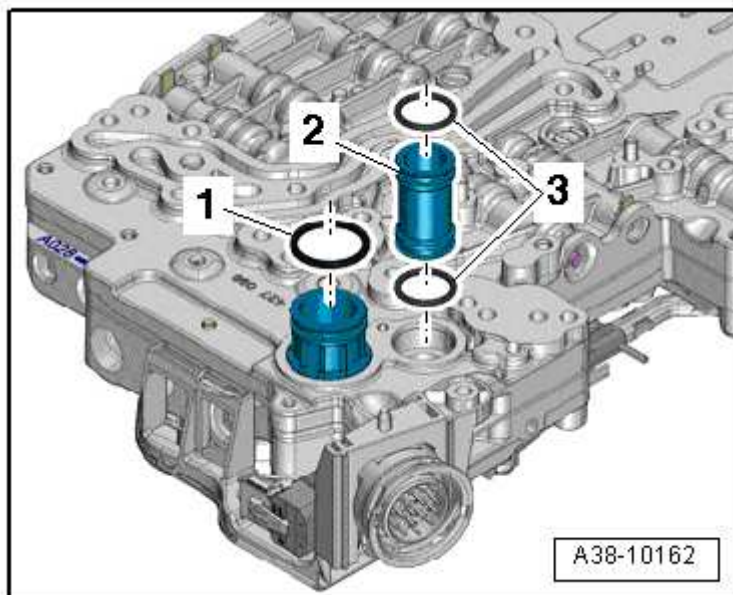
Repose



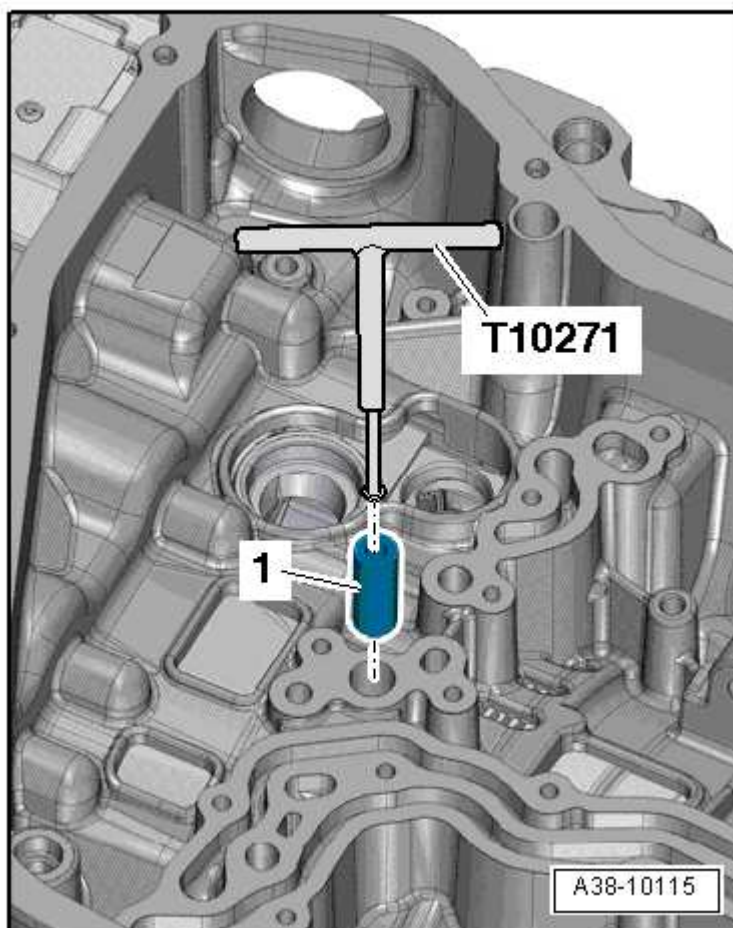
Nota

Remplacer les joints toriques et les vis du système mécatronique.

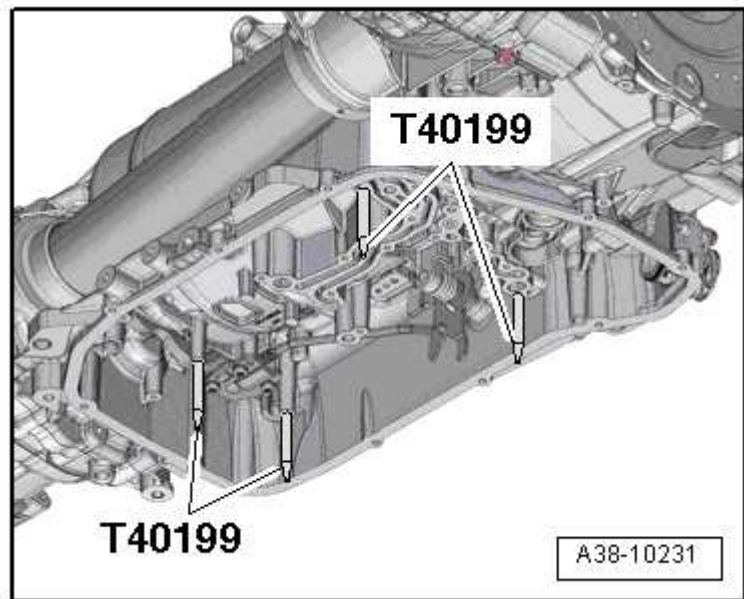
- Mettre en place des joints toriques neufs -1- et -3- dans les gorges des tubes d'huile.
- Mettre en place le tube d'huile ATF -2- dans la mécatronique
- Contrôler l'état et la fixation des tubes d'huile dans la mécatronique.



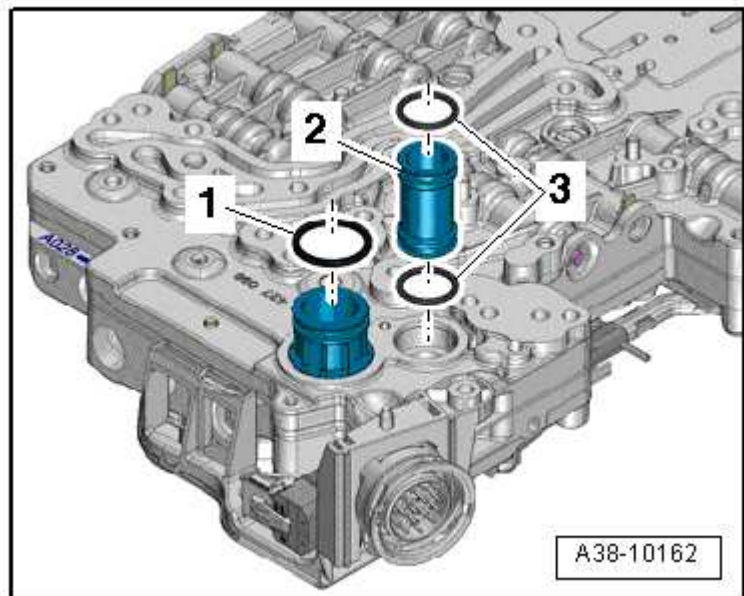
- Extraire la douille d'étanchéité à l'aide de la poignée d'extraction -T10271- et mettre en place une douille d'étanchéité neuve.



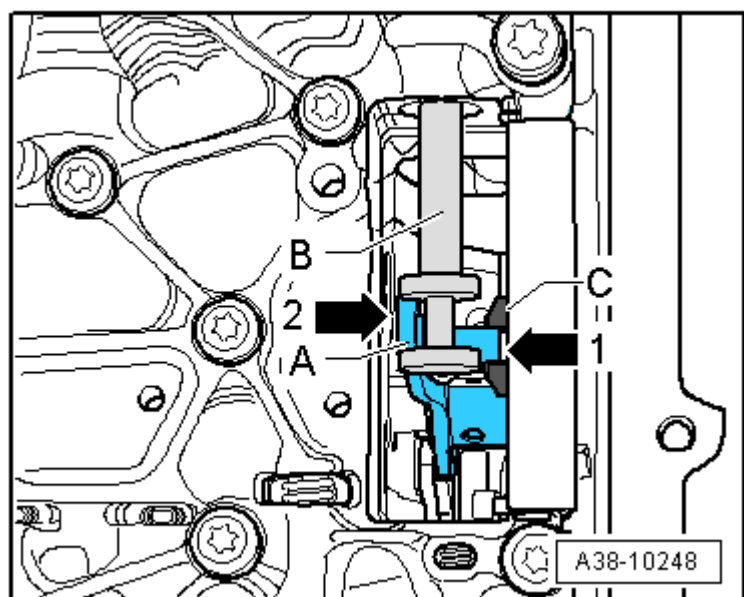
- Visser à la main les 4 pivots de guidage -T40199- comme indiqué sur la figure.

**Nota**

- ◆ Grâce aux pivots de guidage -T40199- la mécatronique ne peut pas gauchir lors de la mise en place. Cela évite un endommagement des tubes d'huile sur la face arrière de la mécatronique.
- ◆ Du fait de l'agrafe-ressort sur la face arrière, la mécatronique ne peut pas être parfaitement posée sur le carter de boîte de vitesses.
- ◆ Lors de la repose de la mécatronique, la boîte de vitesses étant montée, la présence d'un deuxième mécanicien est recommandée.

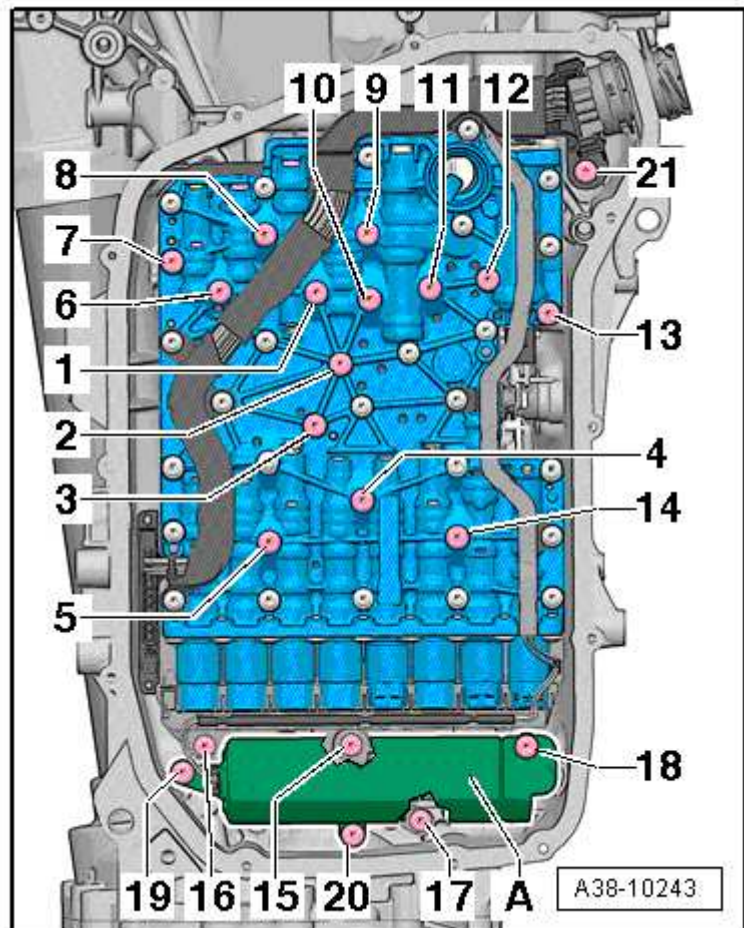


- Positionner avec précaution la mécatronique sur le carter de boîte de vitesses.
- Le levier de vitesses -A- doit prendre prise -flèche 1- dans l'entraîneur -C- du contacteur multifonction -F125-. Si nécessaire, déplacer l'entraîneur -C- en conséquence.
- Le levier de vitesses -A- doit prendre prise -flèche 2- dans le tiroir de sélection -B-. Si nécessaire, déplacer le tiroir de sélection -B- en conséquence.



Boîte de vitesses avec accumulateur d'impulsion hydraulique -A- :

- Visser les vis -1 ... 4- manuellement, jusqu'à ce que les têtes de vis arrivent à ras.
- Dévisser les 4 pivots de guidage - T40199-.
- Serrer les vis de la mécatronique selon l'ordre de serrage prescrit
→ fig. « Couple de serrage et ordre de serrage du système mécatronique, avec accumulateur d'impulsion hydraulique ».
- Reposer l'accumulateur d'impulsion hydraulique -A- → Chapitre.



Boîte de vitesses sans accumulateur d'impulsion hydraulique

- Visser les vis -1 ... 4- manuellement, jusqu'à ce que les têtes de vis arrivent à ras.
- Dévisser les 4 pivots de guidage - T40199-.
- Serrer les vis de la mécatronique selon l'ordre de serrage prescrit
→ fig. « Couple de serrage et ordre de serrage du système mécatronique sans accumulateur d'impulsion hydraulique ».

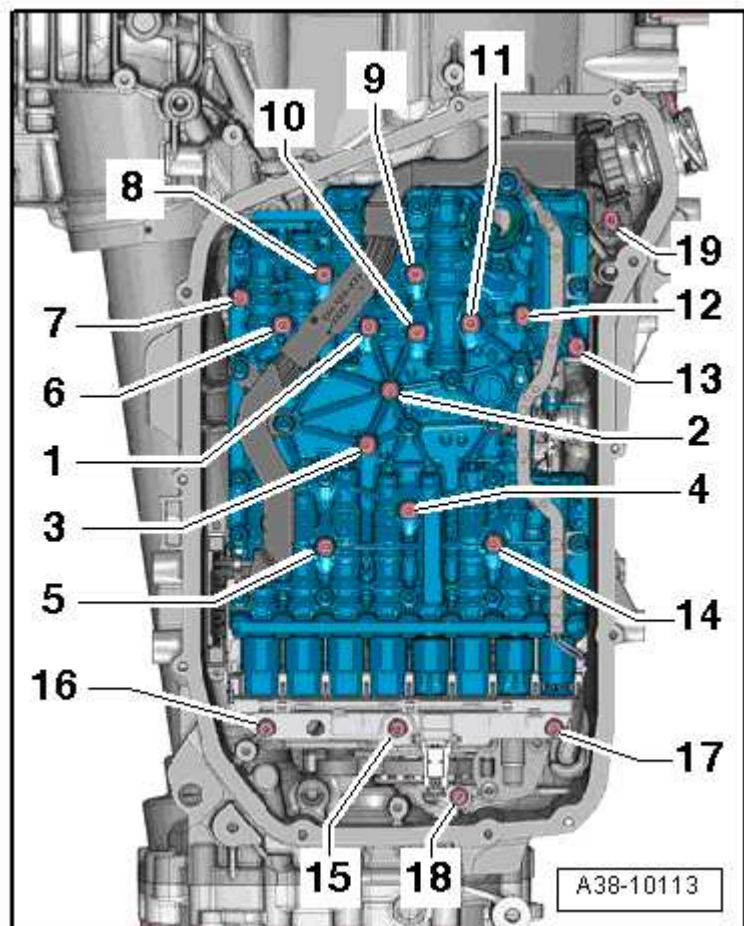
Suite des opérations pour toutes les boîtes de vitesses :

Pour la poursuite de la repose, procéder dans l'ordre inverse de la dépose en tenant compte de ce qui suit :



Prudence !

Risque de destruction du calculateur de boîte de vitesses (système mécatronique) en raison de la décharge électrostatique.



- ◆ ***Avant de manipuler le connecteur électrique, l'opérateur doit se « décharger de l'électricité statique ». Pour ce faire, toucher brièvement par exemple de la main nue la masse, un radiateur ou un pont élévateur.***
- ◆ ***Ne pas toucher les contacts de la fiche de la boîte de vitesses avec les mains.***

- Veiller à ce que le connecteur électrique soit correctement encliqueté et fixé.
- Reposer le filtre d'ATF → **Chapitre.**
- Reposer le carter d'huile ATF → **Chapitre.**
- Faire l'appoint d'ATF → **Chapitre.**

Couples de serrage

- ◆ → fig. „« Couple de serrage et ordre de serrage du système mécatronique sans accumulateur d'impulsion hydraulique »“
- ◆ → fig. „« Couple de serrage et ordre de serrage du système mécatronique sans accumulateur d'impulsion hydraulique »“
- ◆ → Chapitre „Système d'ATF : vue d'ensemble du montage“