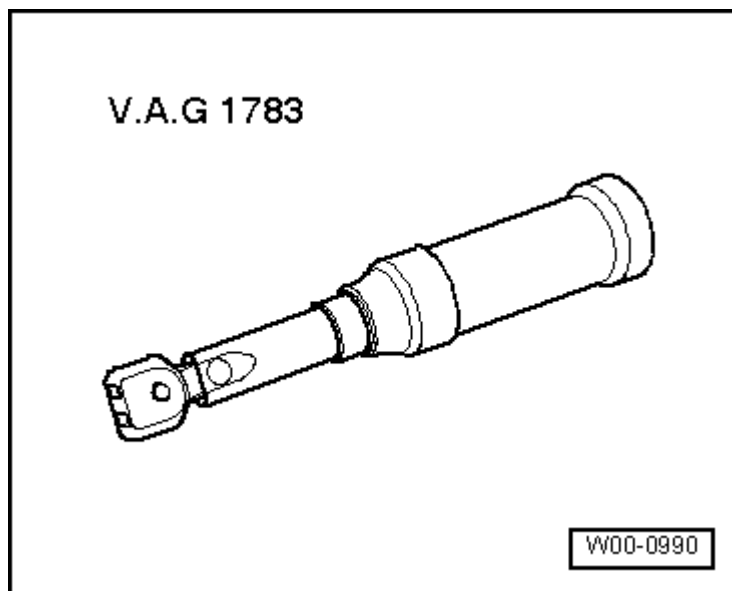


## Revêtement de capot arrière : dépose et repose

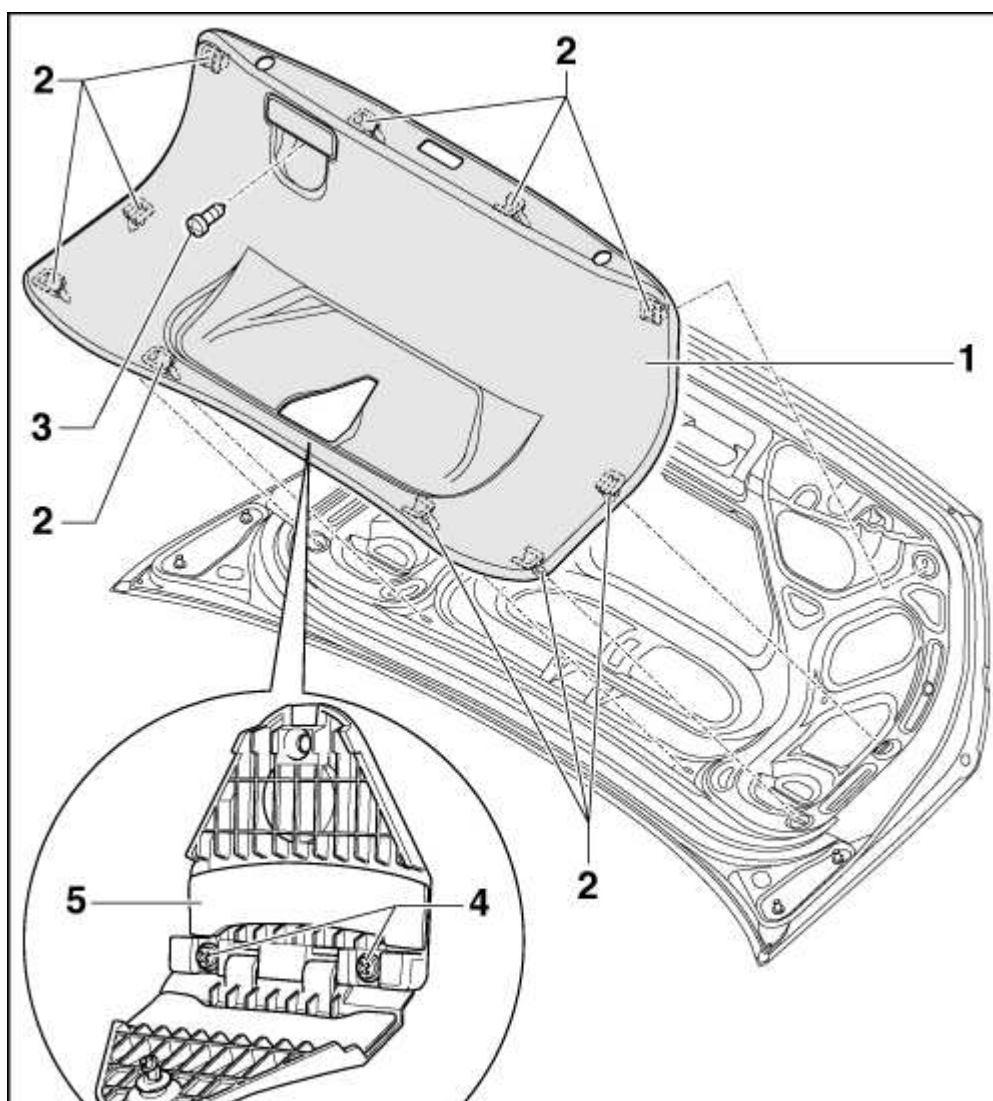
Outillage spécial, contrôleurs, appareils de mesure et auxiliaires nécessaires

- ◆ Clé dynamométrique -V.A.G 1783-



### 1 - Revêtement du capot arrière

- ◆ Dépose :
  - Retirer le cache de la serrure.
  - Desserrer la vis floquée - 3- située dans la poignée.





- Déposer le triangle de présignalisation.
- Dévisser les vis -4- ( 2x ).
- Retirer le support du triangle de présignalisation -5-.

#### Véhicules avec système de déverrouillage d'urgence

- Déposer la poignée du dispositif de déverrouillage d'urgence → fig..

#### Tous les modèles :

- Détacher les dix clips -2- au niveau du revêtement de capot arrière et les déclipser en procédant par le bas.

#### ◆ Repose :

La repose s'effectue dans l'ordre inverse de la dépose.

#### 2 - Clips (10 x)

#### 3 - Vis (1x) dans la poignée

- Couple de serrage 2 Nm

#### 4 - Vis (2 x)

- Couple de serrage 2 Nm

#### 5 - Support du triangle de présignalisation

#### Dépose de la poignée de déverrouillage d'urgence

- Déclipser le cache -1-.
- Déposer la vis -3-.
- Extraire la poignée -2-.

