

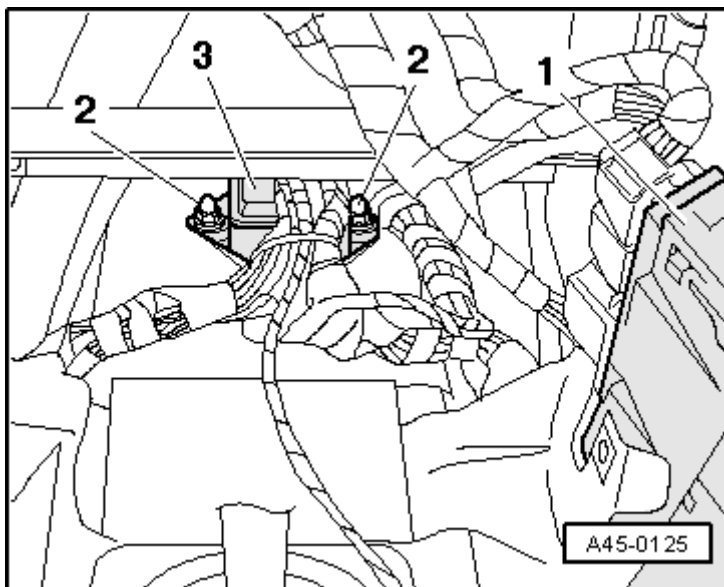
Capteur d'accélération transversale -G200- et capteur de lacet -G202- : dépose et repose

Déposer :

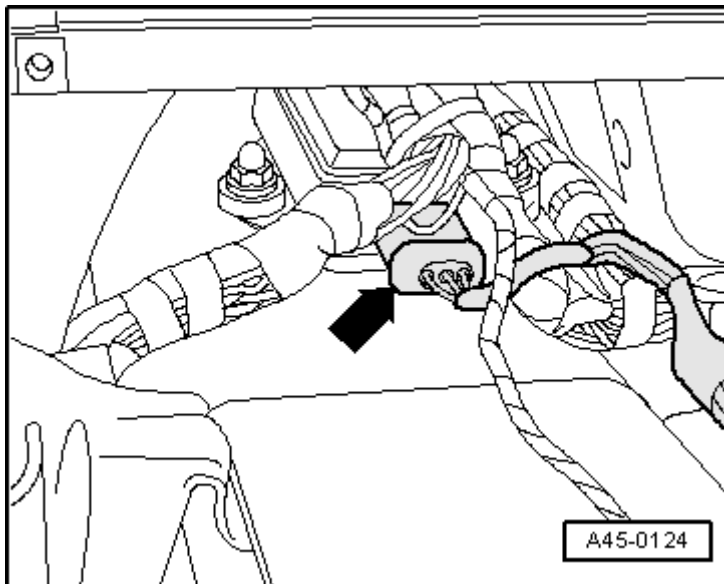
- Déposer la rallonge de la console centrale → [Groupe de rép.68](#)
- Pos. 3 : Capteur ESP
- Rep. 1 : unité de commande du climatiseur

Le capteur ESP se trouve dans la console centrale, sous le cendrier.

- La connexion à fiche du capteur ESP se trouve derrière un grand faisceau de câbles.



- Débrancher la fiche -flèche- du capteur ESP.



- Dévisser les écrous borgnes -2- (2 écrous).

Couple de serrage des écrous : 10 Nm.

Repose

La repose s'effectue dans l'ordre inverse.

- Reposer la rallonge de la console centrale → [Groupe de rép.68](#)

Le capteur d'accélération transversale est sensible aux chocs.

Si le capteur est tombé par terre, son bon fonctionnement n'est plus garanti. Ne plus l'utiliser.

