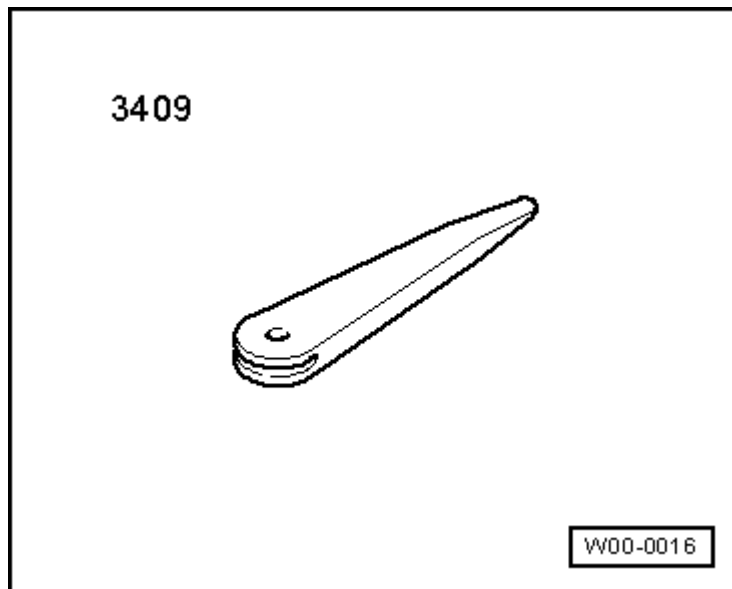


## Cache de tableau de bord côté conducteur : dépose et repose

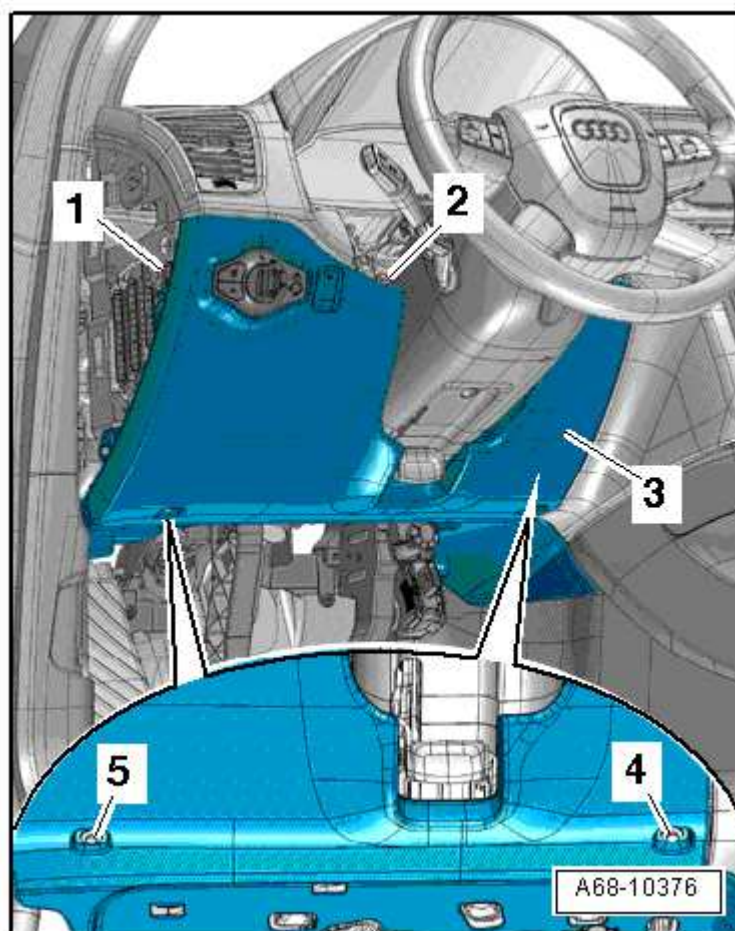
Outillage spécial, contrôleurs, appareils de mesure et matériel nécessaires

- ◆ Cale de démontage -3409-



### Dépose

- Mettre tous les consommateurs électriques hors circuit.
- Retirer la clé de contact.
- Déposer le cache latéral du tableau de bord côté conducteur → **Chapitre**.
- Déclipser du tableau de bord le cache d'interstice du combiné d'instruments → **Chapitre**.
- Dévisser les vis supérieures -1 et 2-.
- Dévisser les vis inférieures -4 et 5-.
- Déclipser du tableau de bord le cache de tableau de bord -3- côté conducteur en faisant levier au niveau du bord supérieur à l'aide de la cale de démontage -3409-.
- Débrancher les connecteurs de la commande d'éclairage.
- Variante d'équipement avec molette de réglage du site des projecteurs - E102- : débrancher le connecteur.
- Déclipser le connecteur, 16 raccords -T16- (fiche de diagnostic).
- Variante d'équipement avec éclairage de plancher : débrancher le connecteur électrique.



- Retirer le cache de tableau de bord côté conducteur.

### Repose

La repose s'effectue dans l'ordre inverse de la dépose, en tenant compte de ce qui suit :

- Mettre en place la partie inférieure du cache de tableau de bord -1- dans l'agrafe -3- située sur le repose-pied et dans l'agrafe -2- située sur le climatiseur -flèches-.
- Clipser le cache de tableau de bord dans le tableau de bord par le bord supérieur.

**Couple de serrage → Chapitre „Cache de tableau de bord côté conducteur : vue d'ensemble du montage“.**

