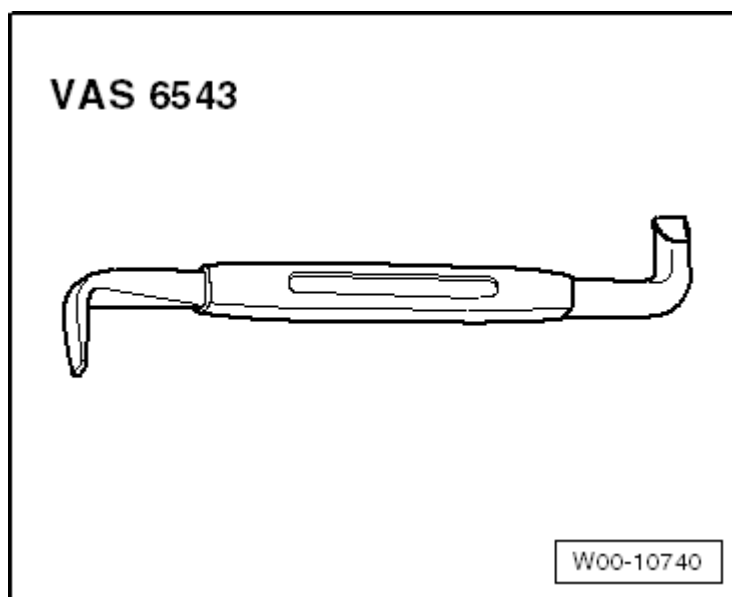


Écran de poignée de porte : dépose et repose

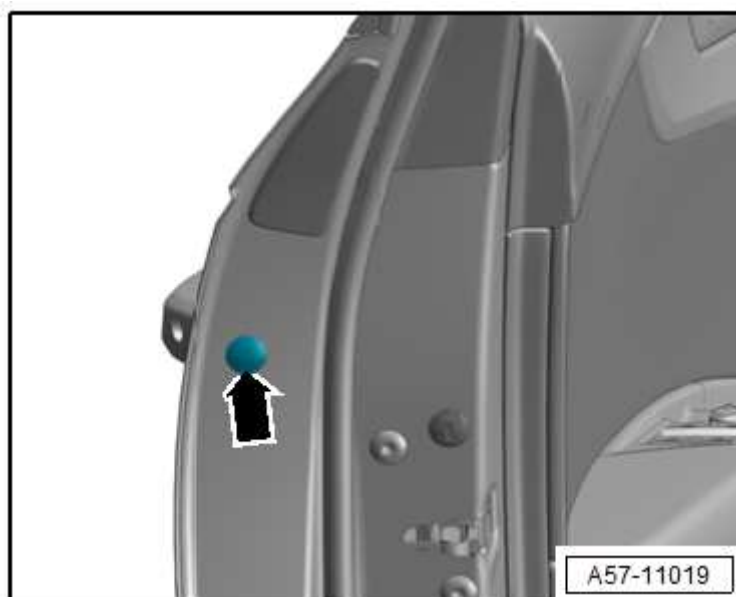
Outillage spécial, contrôleurs, appareils de mesure et matériel nécessaires

- ◆ Tournevis coudé -VAS 6543-

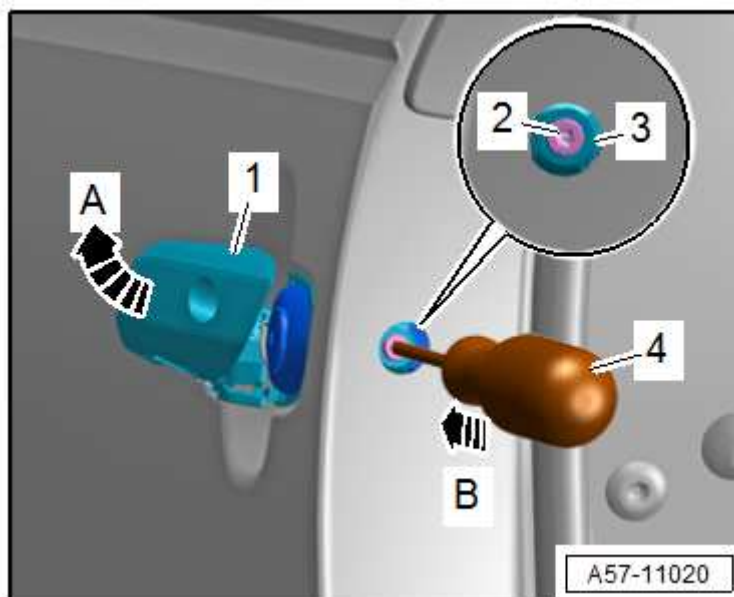
Dépose



- Retirer le capuchon -flèche-.



- Tirer la poignée de porte -1- jusqu'en butée -flèche A- et la maintenir dans cette position.
- À l'aide d'un tournevis -4-, dévisser la vis de calage -2- jusqu'en butée.
- Pousser l'étrier de fixation -3- du barillet vers l'intérieur -flèche B- jusqu'à ce qu'il s'encliquette de manière audible.
- La poignée de porte est maintenant bloquée en position « ouverte ».



- Déverrouiller -flèche A- les crantages -1- à l'aide du tournevis coudé à lame plate -VAS 6543- tout en poussant l'écran -2- dans le sens de la -flèche B-.

- Enlever le cache de poignée de porte

Repose

La repose s'effectue dans l'ordre inverse de la dépose, en tenant compte de ce qui suit :

- Positionner l'écran sur la poignée de porte et le faire glisser vers l'avant dans le sens de la marche jusqu'à ce qu'il s'encliquette de manière audible.

Couples de serrage

- ♦ → Chapitre „Poignée et serrure de porte : vue d'ensemble du montage“

