

Émetteur/récepteur de téléphone -R36- : dépose et repose

L'émetteur-récepteur de téléphone -R36- se trouve sous le tapis de sol, devant le siège avant gauche.

outillage spécial, contrôleurs, appareils de mesure et auxiliaires nécessaires

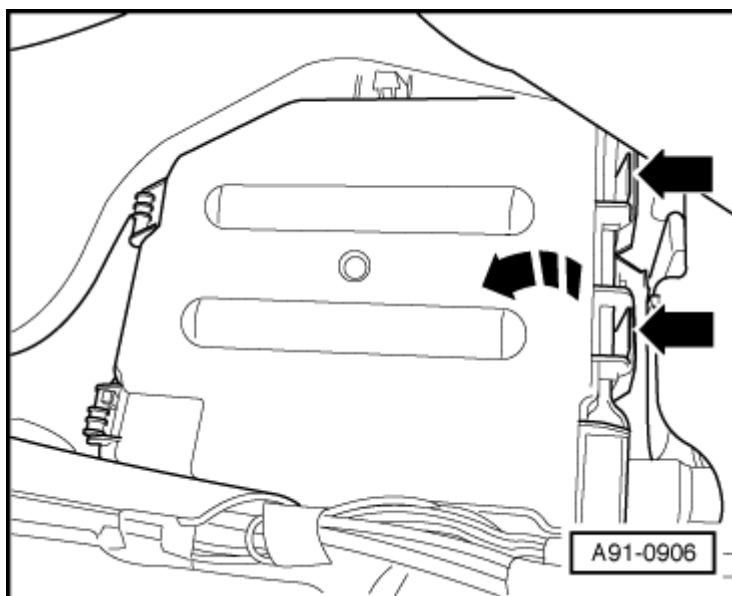
- ◆ Couvercle de protection pour fiche de câblage -VAS 6223/9-
- Mettre tous les consommateurs électriques hors circuit.
- Retirer la clé de contact.
- Si le calculateur doit être remplacé, sélectionner sous « Assistant de dépannage » la fonction « Remplacement » du calculateur concerné.

Utiliser à cet effet le système de diagnostic embarqué, de métrologie et d'information -VAS 5051-.

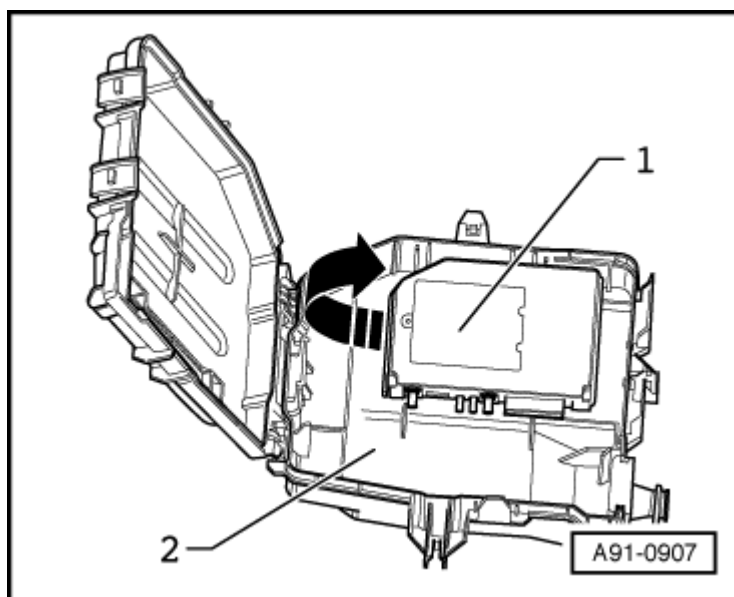
Dépose

- Déposer le siège avant gauche
→ Carrosserie - Travaux de montage à l'intérieur; groupe de rép.72.
- Rabattre le tapis de sol → Carrosserie - Travaux de montage intérieurs; groupe de rép.70.
- Déverrouiller le couvercle du boîtier électronique et ouvrir le boîtier -flèches-.

L'émetteur-récepteur de radiotéléphone -R36- n'est qu'encasté dans le boîtier électronique.



- Sortir l'émetteur-récepteur de radiotéléphone -R36--1- du boîtier électronique -2- en faisant levier dans le sens de la flèche-.
- Débrancher tous les connecteurs.



- Poser le capuchon de protection pour fiche de faisceau de câbles -VAS 6223/9--1- sur le connecteur du bus optique MOST -2-.

Repose

- Pour la repose, procéder dans l'ordre inverse de la dépose.
- Reconfigurer la connexion Bluetooth entre l'émetteur-récepteur de radiotéléphone - R36- et le combiné de radiotéléphone - R36- → **chap.**

