

Appuie-tête : dépose et repose – appuie-tête avec dispositif de verrouillage

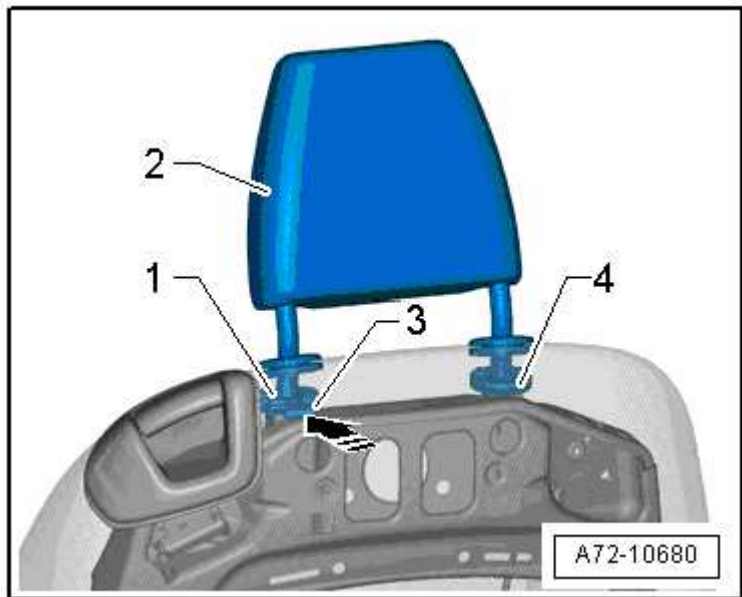


Nota

- ◆ Les appuie-tête peuvent être déposés lorsque le siège avant est monté.
- ◆ Le point de poussée du dispositif de déverrouillage (touche de déverrouillage) se trouve du côté extérieur gauche dans le sens de la marche sur le siège du conducteur et du côté intérieur gauche dans le sens de la marche sur le siège du passager avant.

Dépose

- Rechercher le point de pression de la touche de déverrouillage -3- qui se trouve sous la garniture de dossier.
- Appuyer sur la touche de déverrouillage vers l'avant, dans le sens de la flèche-.
- Maintenir la touche de déverrouillage enfoncée dans cette position.
- Sortir l'appuie-tête -2- des guides d'appuie-tête -1- et -4- par le haut.



Nota

S'il n'est pas possible de débloquer la touche de déverrouillage de la manière décrite, il faut déposer le cache de dossier : cache de dossier en deux parties → Chapitre, caches de dossier en une partie → Chapitre. Passer la main sous la garniture de dossier et chercher le point de poussée de la touche de déverrouillage.

Repose

La repose s'effectue dans l'ordre inverse de la dépose, en tenant compte de ce qui suit :

- Veiller à ce que l'appuie-tête soit correctement verrouillé dans les guides d'appuie-tête.