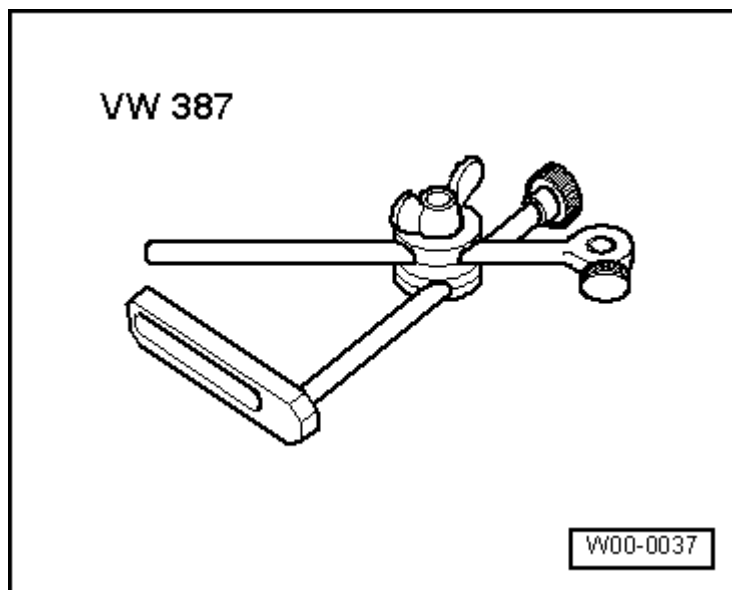


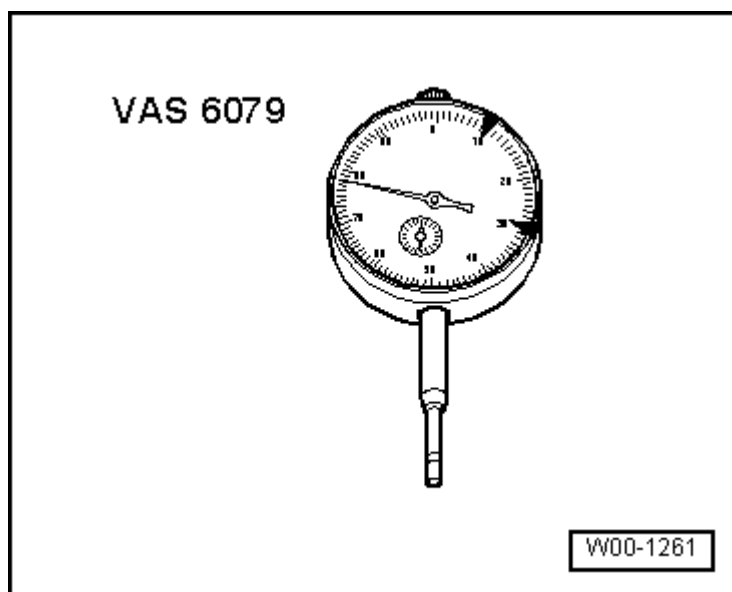
Jeu axial des arbres à cames : contrôle

outillage spécial, contrôleurs, appareils de mesure et auxiliaires nécessaires

- ◆ Support universel de comparateur -VW 387-



- ◆ Comparateur -VAS 6079-

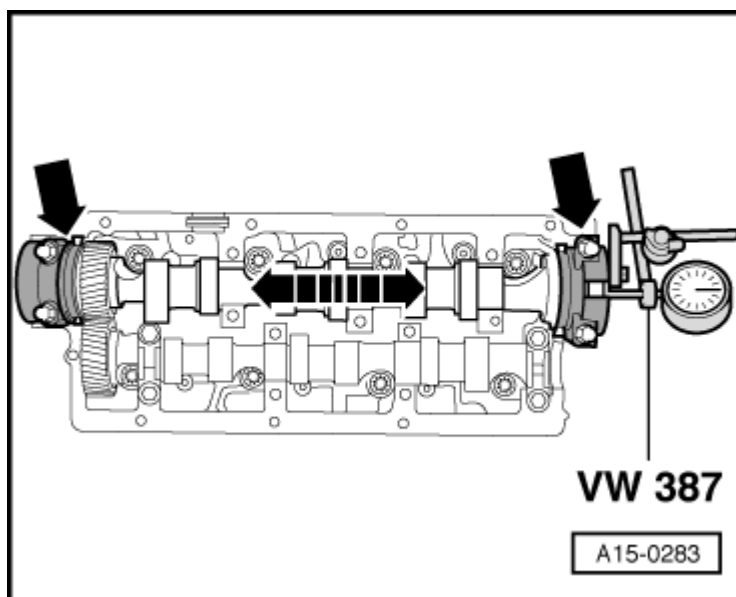


Déroulement du contrôle

- Procéder à la mesure lorsque les culbuteurs à galet sont déposés et les chapeaux de paliers des arbres à cames montés à l'avant et à l'arrière.

Arbre à cames d'admission

- Jeu axial à neuf : 0,06 ... 0,15 mm
- Limite d'usure : 0,30 mm



Arbre à cames d'échappement

- Jeu axial à neuf : 0,06 ... 0,15 mm
- Limite d'usure : 0,30 mm

