

Le modèle, les versions et les équipements présentés dans ce catalogue ainsi que certains services ne sont pas disponibles dans tous les pays. Les automobiles qui figurent sur les photos comportent des équipements en option avec supplément de prix. Les informations concernant : possibilités de livraison, aspect, performances, dimensions, poids, consommation et frais d'entretien des véhicules, correspondent aux données en notre possession à la date d'impression. Sous réserve de modifications.



Gammes Audi A4 Berline et Avant



AUDI FRANCE
BP 109
02 601 Villers-Cotterêts Cedex
Imprimé en France / 07.03
Réf. : PCAT A4

LENS: X-V-DDB • RCS PARIS B394594345 • Juillet 2003. Imprimé par Pole Production.

LES MOTORISATIONS AUDI A4



ESSENCE

Moteur 4 cylindres 2.0 FSI*

Technologie injection directe essence

- 1984 cm³
- 150 ch / 110 kW à 6000 tr/mn
- 0 à 100 km/h en 9,6 s
- Vitesse maximale : 218 km/h (sur circuit)
- Consommation moyenne : 7,1 l aux 100 km
- Disponible en multitronic

Moteur 6 cylindres en V 3.0 I*

- 2976 cm³
- 5 soupapes par cylindre
- 220 ch / 162 kW à 6300 tr/mn
- Couple de 300 Nm à 3200 tr/mn
- 0 à 100 km/h en 6,9 s (BVM 6)
- Vitesse maxi : 245 km/h sur circuit (BVM 6)
- Consommation moyenne : 9,5 l / 100 km (BVM 6)
- Disponible en multitronic, quattro BVM 6 et tiptronic quattro

Toujours disponibles*

- 4 cylindres 1.6 102 ch / 75 kW (sur Berline uniquement)
- 4 cylindres 1.8 T de 163 ch / 120 kW (disponible uniquement en quattro)
- 4 cylindres 2.0 I 130 ch / 96 kW (disponible en boîte mécanique et multitronic)
- 6 cylindres en V 2.4 I dont la puissance est portée à 170 ch / 125 kW et le couple à 230 Nm, disponible en multitronic

DIESEL

Moteur 4 cylindres 1.9 TDI*(technologie injecteur-pompe)

Pression d'injection exceptionnelle de 2050 bars

- 101 ch / 74 kW à 4000 tr/mn
- 0 à 100 km/h en 12,1 s
- Couple de 250 Nm à 1900 tr/mn (BVM 5)
- Vitesse maximale 195 km/h sur circuit
- Consommation moyenne : 5,5 l aux 100 km

Moteur 6 cylindres en V 2.5 TDI 163 ch*

- 130 ch / 96 kW à 4000 tr/mn
- 0 à 100 km/h en 9,9 s
- Couple de 310 Nm dès 1900 tr/mn (BVM 6)
- Vitesse maximale 210 km/h sur circuit
- Consommation moyenne : 5,6 l aux 100 km
- Disponible en quattro et multitronic

Moteur 6 cylindres en V 2.5 TDI 163 ch*

Pompe à injection plus performante, injecteurs optimisés
Et nouvelle stratégie de régulation du turbocompresseur à géométrie variable

- 163 ch / 120 kW à 4000 tr/mn
- 310 Nm de couple de 1400 à 3600 tr/mn
- 0 à 100 km/h en 8,9 s
- Vitesse maximale : 227 km/h sur circuit
- Consommation moyenne : 6,8 l aux 100 km
- Disponible en multitronic

Toujours disponible*

- 6 cylindres en V 2.5 TDI 180 ch / 132 kW quattro (disponible en tiptronic)

A4 Berline

Essence	Référence	Pack	Pack Plus	quattro	multitronic	tiptronic
1.6 102 ch	•	•				
2.0 130 ch	•	•	•			
2.0 FSI 150 ch	•	•	•		•	
1.8 T 163 ch	•	•	•	•		
2.4 170 ch		•	•		•	
3.0 220 ch		•	•	•	•	•
Diesel						
1.9 TDI 101 ch	•	•				
1.9 TDI 130 ch	•	•	•	•	•	
2.5 TDI 163 ch	•	•	•		•	
2.5 TDI 180 ch	•	•	•	S		•

A4 Avant

Essence	Référence	Pack	Pack Plus	quattro	multitronic	tiptronic
2.0 130 ch	•	•	•			
2.0 FSI 150 ch	•	•	•		•	
1.8 T 163 ch	•	•	•	•		
2.4 170 ch		•	•		•	
3.0 220 ch		•	•	•	•	•
Diesel						
1.9 TDI 101 ch	•	•				
1.9 TDI 130 ch	•	•	•	•	•	
2.5 TDI 163 ch	•	•	•		•	
2.5 TDI 180 ch	•	•	•	S		•

*Toutes les mesures indiquées concernent l'Audi A4 Berline, boîte mécanique

• : Disponible S : Série

LES ÉQUIPEMENTS AUDI A4

LES INTÉRIEURS AUDI A4



De série sur Référence 4 cyl. : jante alliage, style "7 branches", 7 J x 15, pneus de 195 / 65 R 15 sauf 2.0 FSI.



De série sur Référence 6 cyl. et Pack 4 cyl., sur 1.8 T et 2.0 FSI, optionnel sur les Référence 4 cyl. : jante alliage, style "7 trous", 7 J x 16, pneus de 205 / 55 R 16.



De série sur Pack 6 cyl., optionnel sur Pack 4 cyl. : jante alliage, style "5 branches Aéro", 7 J x 16, pneus de 205 / 55 R 16, pneus de 215 / 55 R 16 sur 3.0 l.



De série sur Pack Plus, optionnel sur Pack : jante alliage, style "5 branches Trapèze", 7 J x 16, pneus de 205 / 55 R 16, pneus de 215 / 55 R 16 sur 3.0 l.



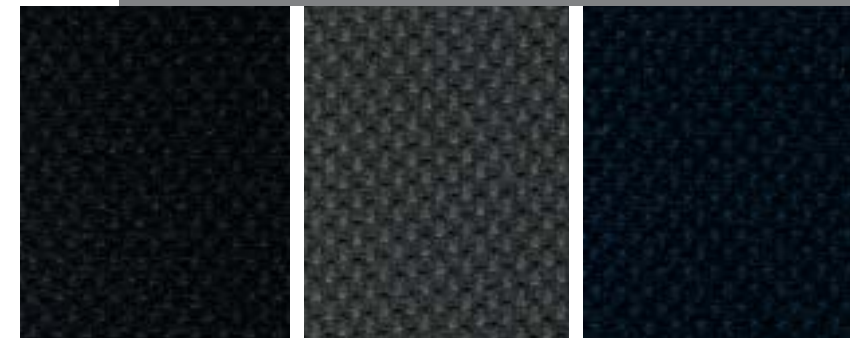
En option sur Pack Plus : jante alliage, style "5 rayons Étoile", 7,5 J x 17, pneus de 235 / 45 R 17.

	Référence	Pack	Pack Plus
Sécurité			
ABS avec répartiteur électronique de freinage EBV	•	•	•
Airbags* conducteur et passager avant Full-Size	•	•	•
Airbags* de tête "SIDE GUARD", avant et arrière	•	•	•
Airbags* latéraux (conducteur, et passager avant), thorax et bassin	•	•	•
ASR : antipatinage	•	•	•
BAS : amplificateur de freinage d'urgence	•	•	•
Capteurs upfront pour anticiper le déclenchement des Airbags*	•	•	•
Ceintures de sécurité 3 points, prétensionneur et limiteur de force, pour sièges AV	•	•	•
EDS : blocage électronique de différentiel	•	•	•
ESP : Programme Electronique de Stabilisation	•	•	•
Poutre aluminium de forte section dans seuil de porte et renforts aluminium dans les portes	•	•	•
Profilés anticollision avant et arrière	•	•	•
Sièges avant avec renforts transversaux	•	•	•
Système "Post Crash" : déverrouille les portes, warning et éclairage intérieur en fonction, arrêt pompe à carburant et moteur	•	•	•
Triangle de présignalisation + Trousse de premier secours	•	•	•
3 ceintures de sécurité 3 points, limiteur de force, pour sièges AR	•	•	•
5 appuie-têtes réglables manuellement en hauteur avec blocage du réglage	•	•	•
Électriques et fonctionnels			
Alerte sonore de frein à main serré au-delà de 5 km/h	•	•	•
Clignotant d'autoroute (une impulsion = 3 clignotements)	•	•	•
Direction assistée	•	•	•
Essuie-glace avec intermittence réglable et système antigoutte	•	•	•
Indicateurs d'intervalle de révision et contrôle d'usure des garnitures de freins	•	•	•
Indicateurs de température extérieure	•	•	•
Lève-vitres électriques à l'avant	•	•	•
Ouverture de coffre par "soft touch" ou télécommande	•	•	•
Phares Antibrouillards halogène AV	•	•	•
Phares AV ellipsoïdaux, vitre transparente en polycarbonate	•	•	•
Préparation radio	•	•	•
Rétroviseurs extérieurs électriques	•	•	•
Site des phares à réglage électrique	•	•	•
Vérin pneumatique de capot et de coffre à 2 niveaux	•	•	•
Verrouillage centralisé avec télécommande à fréquence radio (portée 50 m)	•	•	•
Vitres athermiques teintées	•	•	•
Volant 4 branches, Colonne de direction réglable en hauteur et profondeur	•	•	•
Confort et esthétique			
Accoudoir central arrière	•	•	•
Banquette rabattable 2/3 - 1/3	•	•	•
Boîte à gants verrouillable et éclairée	•	•	•
Climatisation électronique avec filtre à poussière et à pollen, réglage gauche / droite séparé, asservi à la position du soleil, et mémoire de clé	•	•	•
Couvre bagage	•	•	•
Décor verni avec couleur assortie au tableau de bord	•	•	•
Echappement caché sur diesel, double sortie visible G et D sur 1.8T, 2.4 et 3.0 l, simple à G sur 2.0 et 2.0 FSI	•	•	•
Filet de séparation vertical	•	•	•
Plafonnier à temporisation avec variateur, deux spots de lecture à l'avant, deux à l'arrière	•	•	•
Porte-boissons avant sur console centrale	•	•	•
Prise 12 Volts dans le coffre	•	•	•
Sellerie en tissu Phoenix	•	•	•
Siège conducteur réglable en hauteur	•	•	•
Surtapis avant	•	•	•
2 miroirs de courtoisie à l'avant, cendriers et allume-cigares à l'avant et à l'arrière	•	•	•
Équipements de série complémentaires			
Jantes alu 7 branches, 7Jx15, pneus 195/65/R15W (sauf 2.0 FSI)	Mot. 4 cyl.	—	—
Jantes alu 7 trous, 7Jx16, pneus 205/55R16W (de série sur 1.8T et 2.0 FSI)	Mot. 6 cyl.	Mot. 4 cyl.	—
Jantes alu "Aéro", 7 J x 16, pneus 205 / 55 R 16 W	—	Mot. 6 cyl.	—
Pneus 215 / 55 R 16 Y sur 3.0 l	—	•	—
Rampes de pavillon anodisées noires	•	—	—
Roue de secours à encombrement réduit	•	—	—
Roue de secours normale	•	•	•
Rampes de pavillon en aluminium poli	•	•	•
Accoudoir central avant	•	•	•
Surtapis arrière	•	•	•
Applications en ronce de noyer sur contre-portes et partie centrale	•	•	•
Volant Radio	•	•	•
Entourage de vitres en aluminium poli	•	•	•
Ensemble complémentaire d'éclairage : éclairage de portes, éclairage des parties basses, des poignées de porte intérieures, diffuseurs d'air, miroirs de courtoisie, porte-boisson, cendrier AR	•	•	•
Eclairage d'ambiance sur la console centrale	•	•	•
Vitres arrière électriques	•	Mot. 6 cyl.	•
Autoradio Concert II avec CD en façade	•	•	•
Ordinateur de bord	•	Mot. 6 cyl.	•
Sellerie cuir	•	•	•
Sièges et réglages lombaires électriques	•	•	•
Rétroviseurs dégivrants	•	•	•
Peinture métallisée	•	•	•
Système d'aide au stationnement arrière	•	•	•
Régulateur de vitesse	•	•	•
Jantes alu 5 branches Trapèze, 7 J x 16	•	•	•
Pneus 215 / 55 R 16 Y sur 3.0 l	•	•	•
Châssis Sport	•	•	Gratuit

• : équipement de série — : équipement non disponible sur la version * coussins gonflables de sécurité
NB : les équipements identifiés en italique sont spécifiques à l'Avant ou différents sur Berline



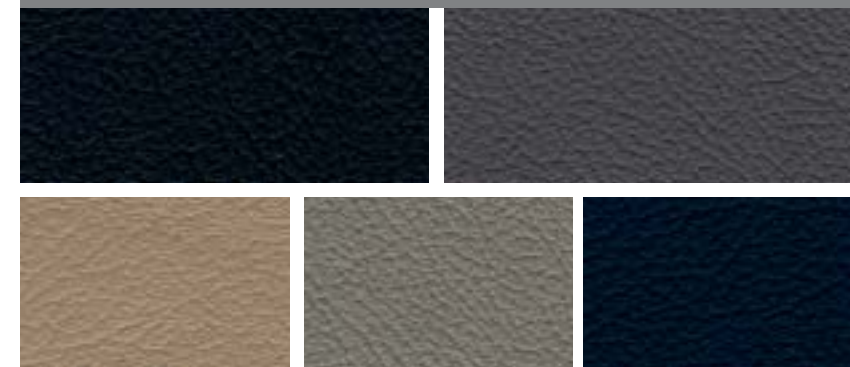
Ronce de noyer vernie



TISSU ZENITH : EN OPTION SUR RÉFÉRENCE ET PACK



SELLERIE CUIR BUFFALINO : DE SÉRIE SUR PACK PLUS



SELLERIE CUIR ET ALCANTARA : EN OPTION SUR PACK ET PACK PLUS

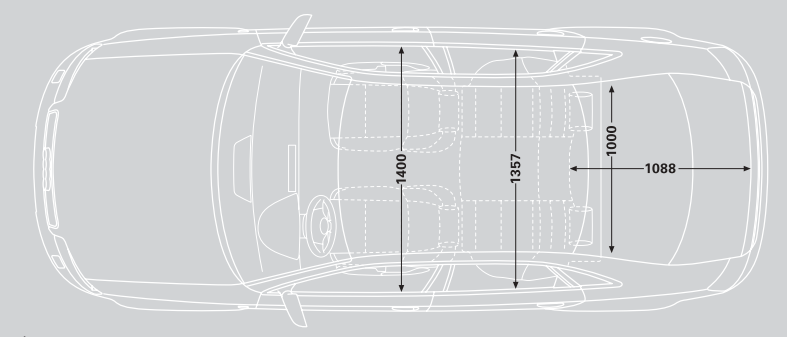
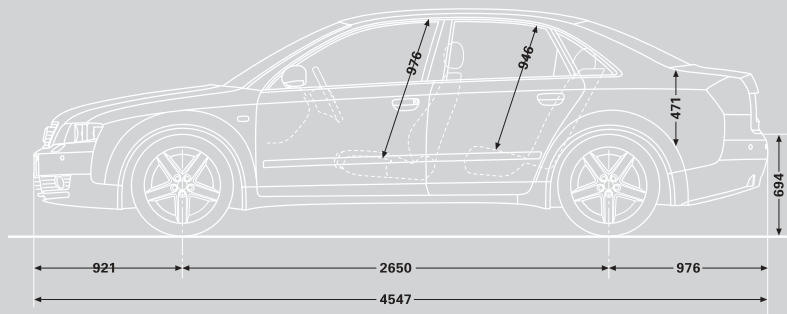
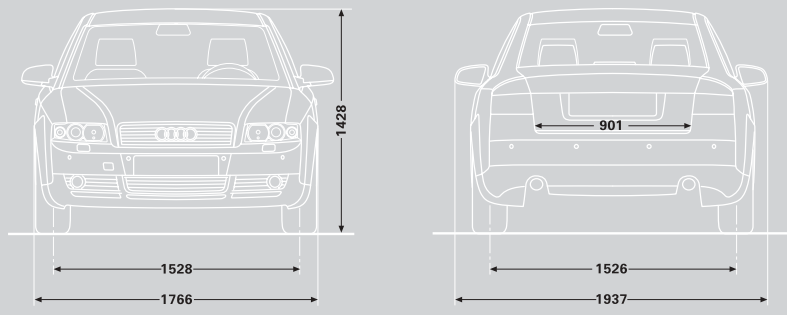


Application décorative en aluminium



HABITABILITÉ AUDI A4 BERLINE

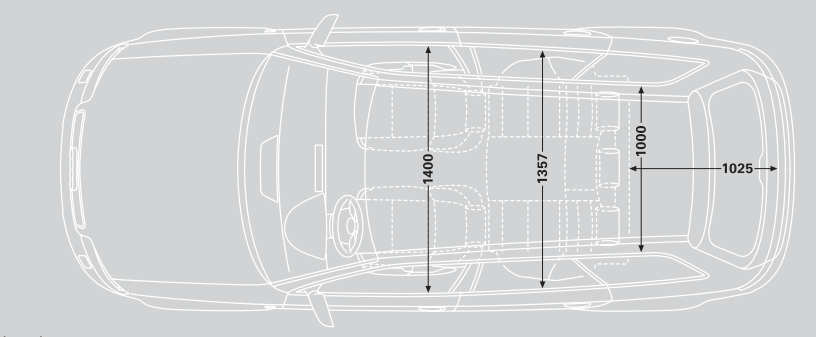
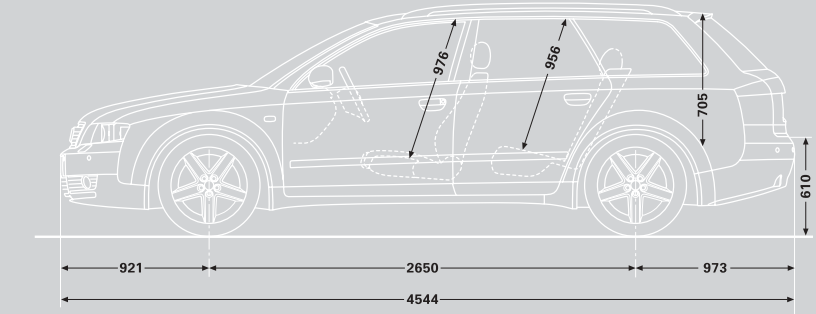
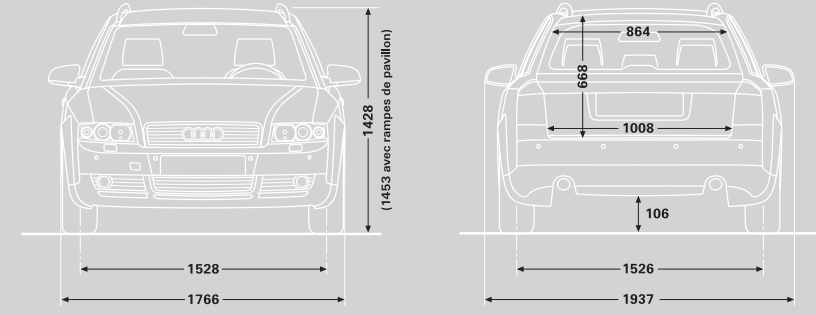
La nouvelle A4 justifie clairement son pedigree et revendique de superbes lignes épurées. Parmi les traits typiques du design Audi, citons la haute ceinture de caisse et l'absence de formes angulaires. La voiture affiche une harmonie unique dans ses lignes, parfaitement en symbiose avec le dessin de l'habitacle.



Dimensions en mm

HABITABILITÉ AUDI A4

La nouvelle A4 Avant affiche ses ambitions d'entrée de jeu : s'inscrire comme la référence du marché des breaks en combinant design et performances, élégance et polyvalence.



Dimensions en mm

LES COLORIS AUDI A4

