

Revêtement de montant D : dépose et repose

Nota

La dépose et la repose sont identiques pour le côté gauche et le côté droit.

outillage spécial, contrôleurs, appareils de mesure et auxiliaires nécessaires

- ◆ Levier d'extraction -80 - 200-

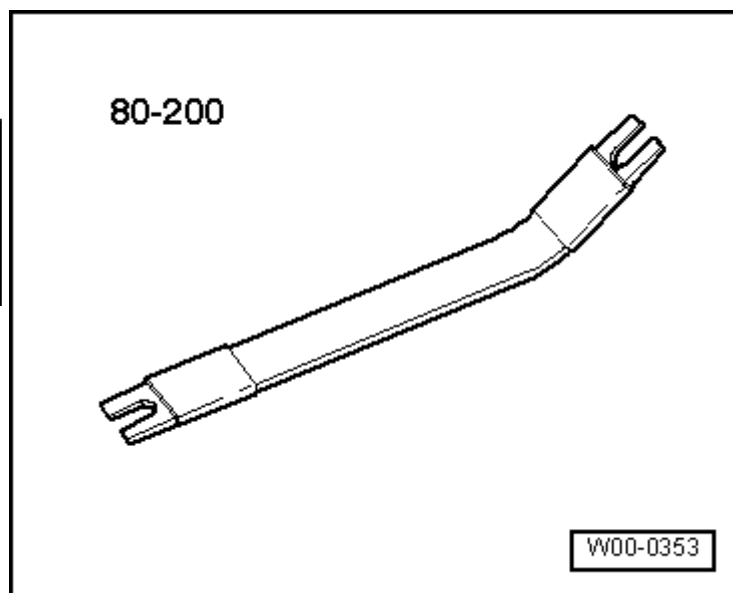
Dépose



ATTENTION !

Respecter les consignes de sécurité relatives aux composants pyrotechniques → **chap..**

- Déposer le revêtement latéral de coffre à bagages → **chap..**
- Déposer le cache terminal de pavillon → **chap..**



- Déposer les clips expansibles -1- et -3-.
- Déclipser -flèches- le revêtement du montant D -rep. 2- de la carrosserie à l'aide du levier d'extraction -80 - 200- et le retirer.
- Variante d'équipement avec haut-parleur : débrancher le connecteur.

Repose



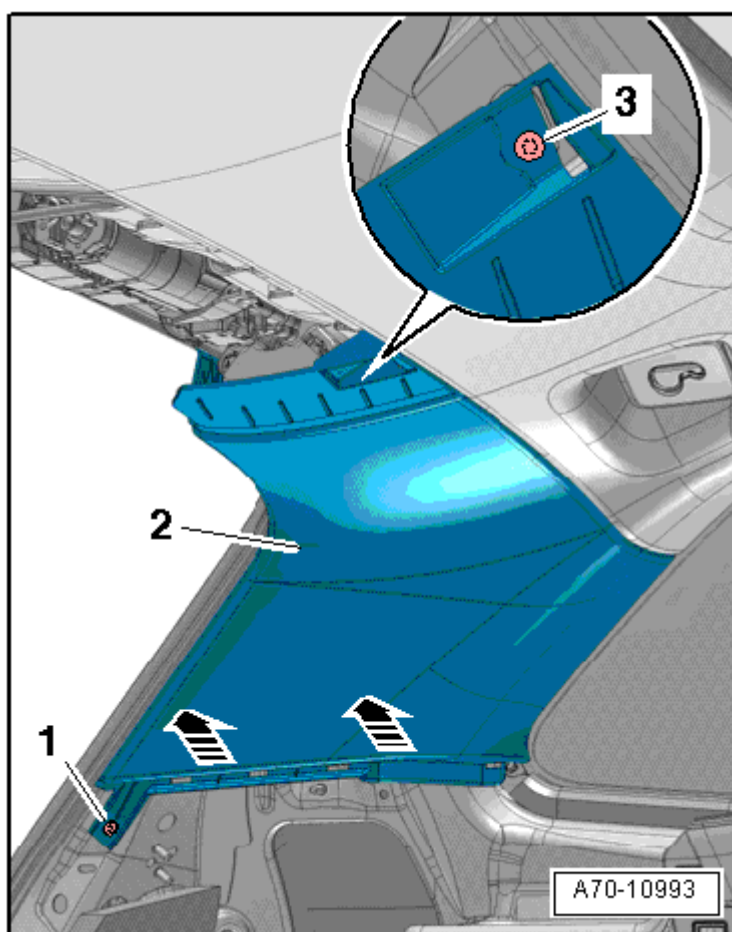
ATTENTION !

- ◆ Respecter les consignes de sécurité relatives aux composants pyrotechniques → **chap..**
- ◆ En reposant le revêtement du montant D, ne pas coincer le sac gonflable de tête.

La repose s'effectue dans l'ordre inverse de la dépose, en tenant compte de ce qui suit :

Nota

- ◆ Si des agrafes du revêtement sont restées dans les points de fixation de la carrosserie, les déposer et les mettre en place dans le revêtement en vue de la repose.
- ◆ Vérifier que les agrafes ne sont ni endommagées ni déformées ; le cas



échéant, les remplacer.

- Positionner le revêtement du montant D et l'enfoncer jusqu'à ce qu'il s'encliquette de manière audible.
- Tirer la lèvre en caoutchouc du joint de coffre à bagages par-dessus l'arête du revêtement.

Couple de serrage → chap..