

Huile-moteur : vidange



Nota

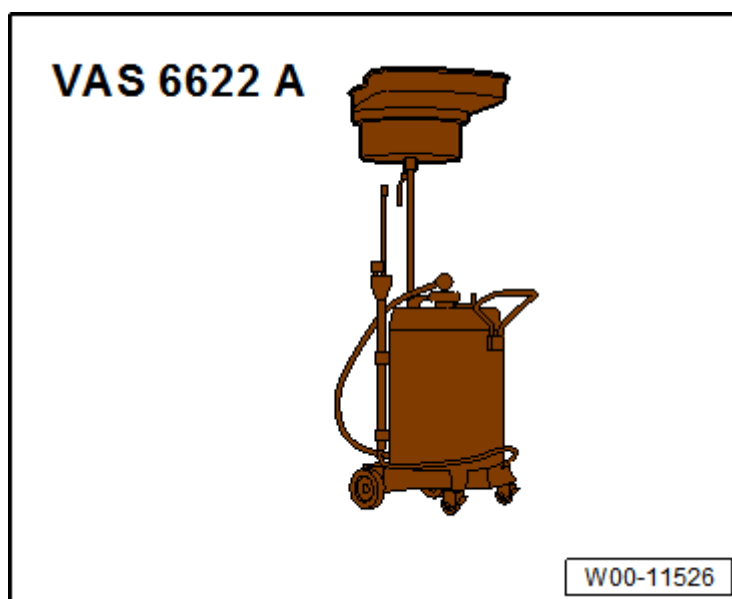
- ◆ Effectuer une vidange d'huile lorsque le moteur est à sa température de fonctionnement.
- ◆ Respecter les consignes de mise au rebut !
- ◆ Veiller à la propreté !

Moteur diesel 4 cylindres 1.4 TFSI → **Chapitre**

Moteur diesel 4 cylindres 1.4 TFSI

Outillage spécial, contrôleurs, appareils de mesure et matériel nécessaires

- ◆ Aspirateur/récupérateur d'huile usagée
-V.A.S 6622 A-



Travaux de dépose :

- Déposer le carénage d'insonorisation → **Chapitre**.

Déroulement des travaux :

- Placer le bac collecteur d'huile sous le carter d'huile du moteur.
- Ouvrir l'obturateur -flèche- du carter d'huile.
- Vidanger l'huile-moteur du carter d'huile.
- Remplacer la bague-joint de l'obturateur.
- Serrer l'obturateur jusqu'en butée.

Les opérations de repose suivantes s'effectuent dans l'ordre inverse de la dépose.

