

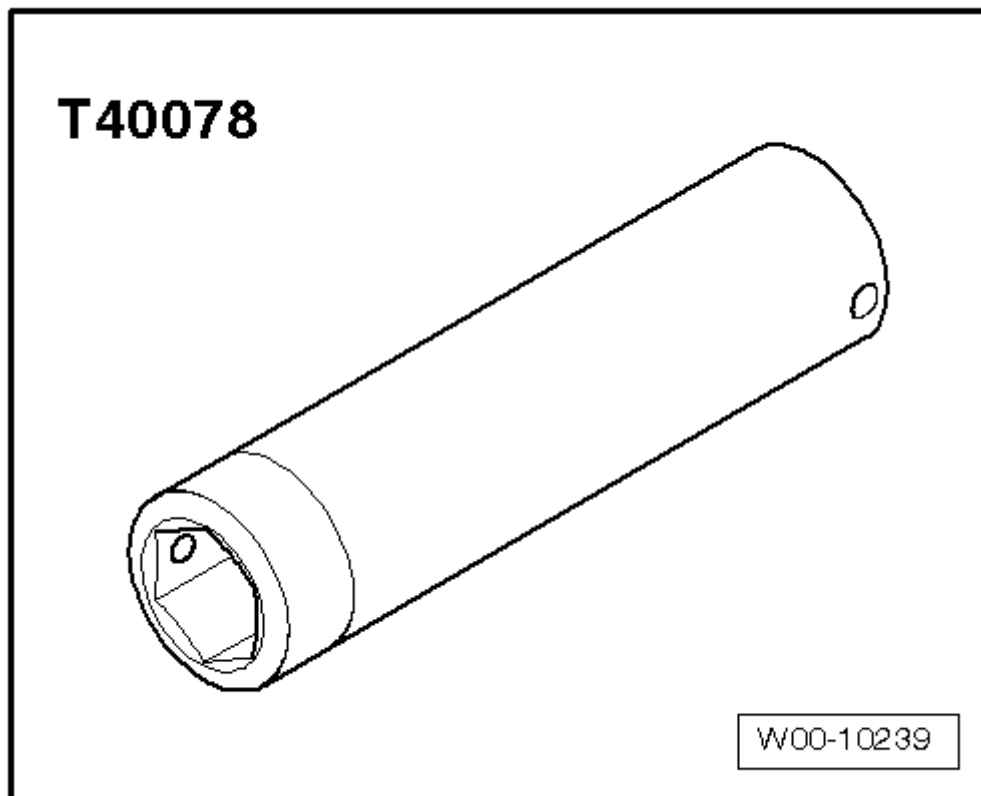
## Bouclier de pare-chocs : dépose et repose

- Suivant la variante d'équipement, il faut réaliser les opérations supplémentaires suivantes → **Anker**.

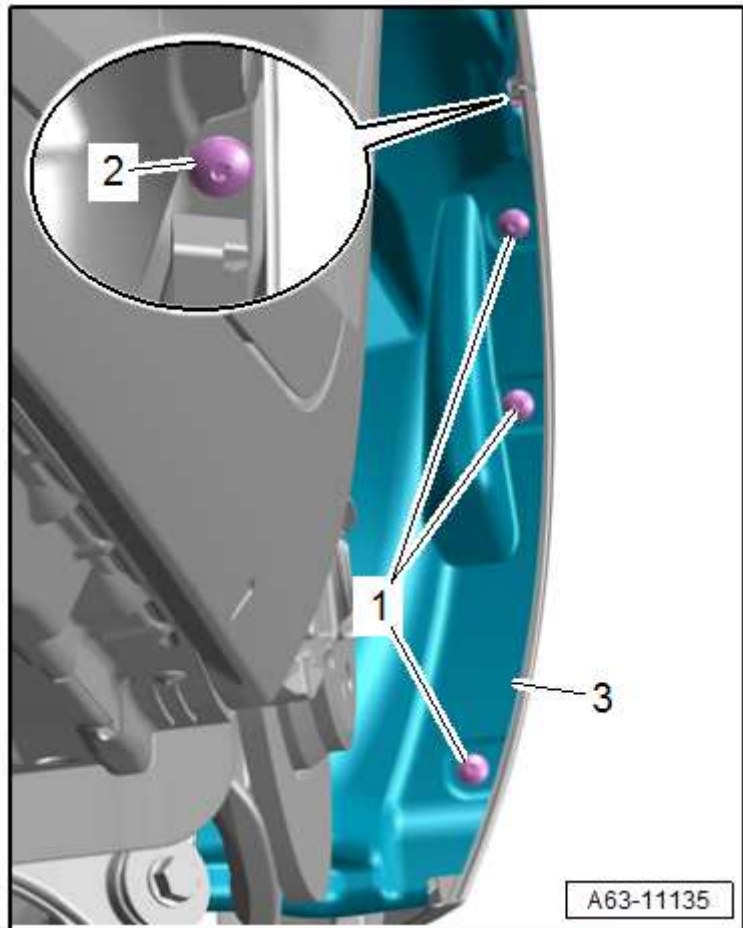
### Outillage spécial, contrôleurs, appareils de mesure et matériel nécessaires

- ◆ Douille-rallonge - T40078-

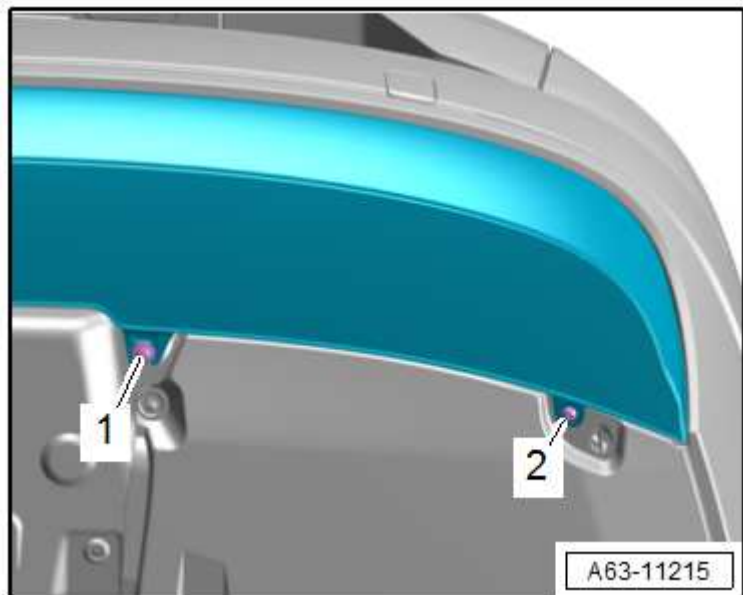
#### Dépose



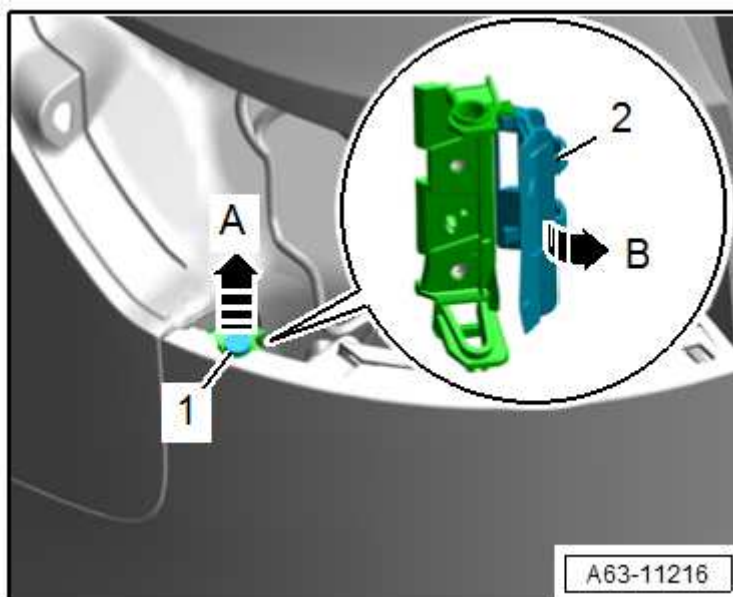
- Dévisser les vis -1-.
- Pousser sur le côté la coquille de passage de roue -3-.
- Dévisser la vis -2-.



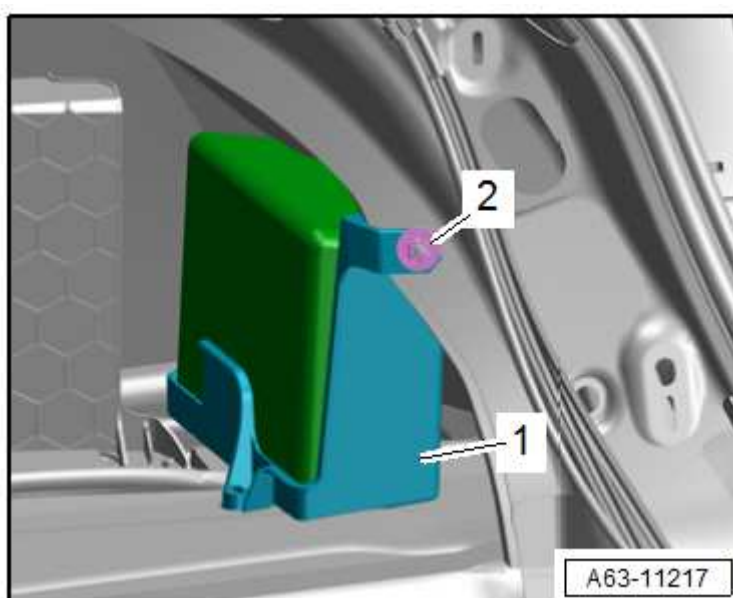
- Déposer l'écrou -1- et la vis -2-.



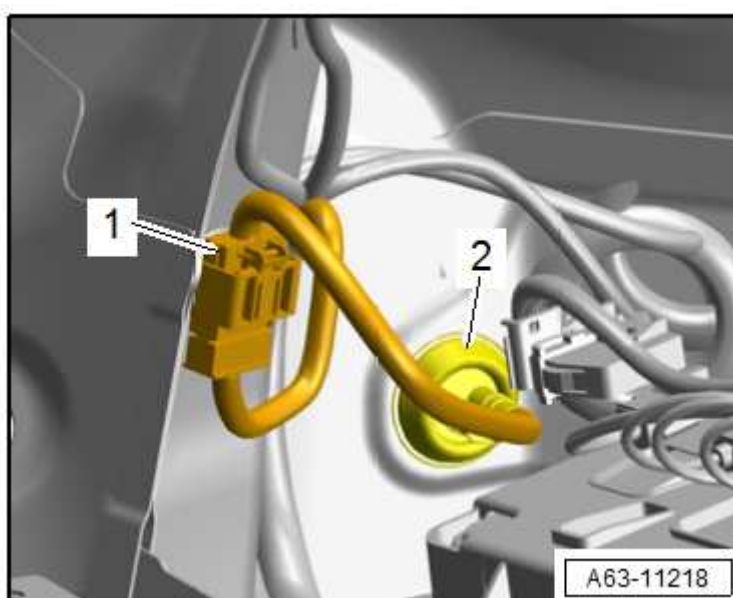
- Déposer les feux arrière  
→ Équipement électrique; Groupe de rép.94; Feux arrière ; Feux arrière :  
dépose et repose
- Tirer -flèche A- le verrouillage -1- vers le haut.
- Ouvrir -flèche B- le logement -2- jusqu'à l'arrêt.



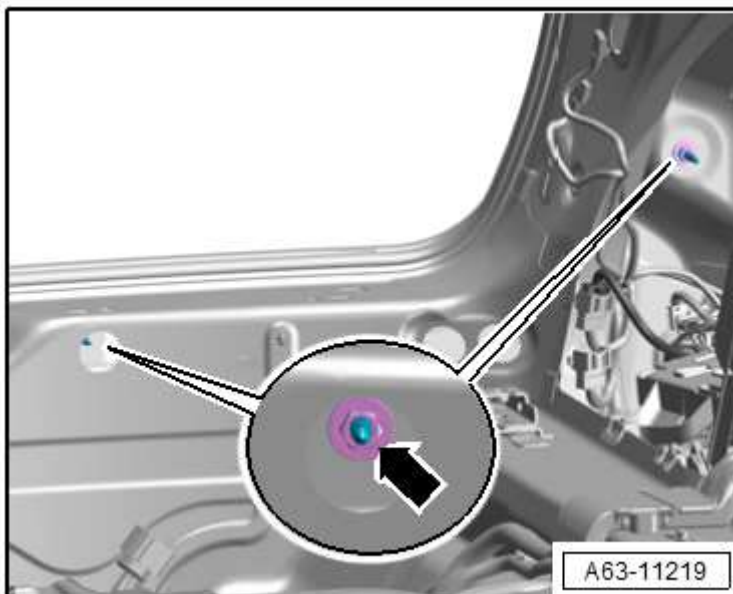
- Déposer le revêtement terminal arrière → Carrosserie - Travaux de montage à l'intérieur; Groupe de rép.70; Revêtements du coffre à bagages.
- Ouvrir le couvercle du revêtement latéral du coffre à bagages.
- Variante d'équipement avec logement de la boîte de premiers secours : déposer l'écrou -2-, puis extraire le logement -1-.



- Débrancher le connecteur électrique -1-.
- Chasser la gaine -2- vers l'extérieur.



- Déposer les écrous -flèche- à l'aide de l'embout -T40078-.



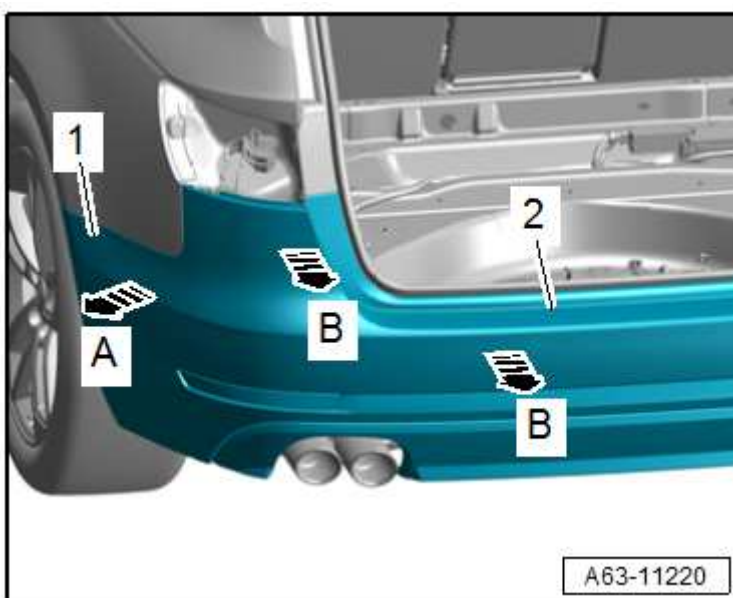
- Décrocher -flèche A- le flanc latéral -1- - du panneau latéral vers l'extérieur, puis retirer -flèches B- le bouclier de pare-chocs -2-.
- Poser le bouclier de pare-chocs sur un support souple.

### Repose

Pour la repose, procéder dans l'ordre inverse de la dépose en tenant compte de ce qui suit :

Sur la version d'équipement avec assistant de changement de voie, il est nécessaire d'effectuer les travaux supplémentaires suivants :

- Étalonner l'assistant de changement de voie : calculateur d'assistant de changement de voie -J769- /calculateur 2 d'assistant de changement de voie -J770-  
→ Équipement électrique; Groupe de rép.96; Assistant de changement de voie ; Assistant de changement de voie : étalonnage.



### Couples de serrage

- ◆ → Chapitre „Bouclier de pare-chocs : vue d'ensemble du montage“
- ◆ → Chapitre „Coquille de passage de roue arrière : vue d'ensemble du montage“